



GOVERNO MUNICIPAL DE MILAGRES
Estado do Ceará
Trabalho que faz a diferença

OBRA: REFORMA, AMPLIAÇÃO E RECUPERAÇÃO DE DIVERSAS ESCOLAS E DO PRÉDIO DA SECRETARIA DE EDUCAÇÃO DO MUNICÍPIO DE MILAGRES/CE

LOCAL: DIVERSAS LOCALIDADES DO MUNICÍPIO DE MILAGRES/CE

COMPOSIÇÕES

| MATERIAL | FORTE | UNID | COEFICIENTE | PREÇO UNITÁRIO | TOTAL |
|--------------------|---|------------|--------------|----------------|----------|
| 10041 | AJUDANTE DE CARPINTeiro | SEINFRA H | 1,18500000 | 16,7700 | 19,8725 |
| 10121 | ARMADOR/FERREIRO | SEINFRA H | 0,22500000 | 20,7700 | 4,6733 |
| 10498 | CARPINTEIRO | SEINFRA H | 1,18500000 | 20,7700 | 24,6125 |
| 12391 | PEDREIRO | SEINFRA H | 4,13900000 | 20,7700 | 85,9670 |
| 12543 | SERVENTE | SEINFRA H | 8,19400000 | 15,5500 | 127,4167 |
| TOTAL MAO DE OBRA: | | | | | 268,3153 |
| 10103 | ARAME RECOZIDO N.18 BWG | SEINFRA KG | 0,04400000 | 10,0500 | 0,4422 |
| 10109 | AREIA MEDIA | SEINFRA M3 | 0,16100000 | 67,5000 | 10,8675 |
| 10169 | AÇO CA-60 | SEINFRA KG | 2,58200000 | 8,2800 | 21,3790 |
| 10280 | BRITA | SEINFRA M3 | 0,07700000 | 76,1900 | 5,8666 |
| 10441 | CAL HIDRATADA | SEINFRA KG | 7,64400000 | 1,1000 | 8,4084 |
| 10529 | CHAPA COMPENSADO RESINADO 12MM (1.10 X 2.20M) | SEINFRA M2 | 0,20000000 | 30,3300 | 6,0660 |
| 10805 | CIMENTO PORTLAND | SEINFRA KG | 41,90900000 | 0,5600 | 23,4690 |
| 11916 | TABUA DE 1" DE 3A. - L = 30cm | SEINFRA M | 0,05900000 | 10,0100 | 0,5906 |
| 12082 | TUOLO MACIÇO COMUM | SEINFRA UN | 141,12000000 | 0,5800 | 81,8496 |
| TOTAL MATERIAL: | | | | | 158,9389 |
| VALOR: | | | | | 425,25 |

1.12.4. C4923 - CAIXA SIFONADA PVC 100 X 100 X 50MM, ACABAMENTO BRANCO (GRELHA OU TAMPA CEGA) (UN)

| MAO DE OBRA | FORTE | UNID | COEFICIENTE | PREÇO UNITÁRIO | TOTAL |
|--------------------|---|------------|-------------|----------------|---------|
| 10043 | AJUDANTE DE ENCANADOR | SEINFRA H | 0,50000000 | 16,7700 | 8,3850 |
| 12320 | ENCANADOR | SEINFRA H | 0,50000000 | 20,3200 | 10,1600 |
| TOTAL MAD DE OBRA: | | | | | 18,5450 |
| MATERIAL | FORTE | UNID | COEFICIENTE | PREÇO UNITÁRIO | TOTAL |
| 19404 | CAIXA SIFONADA PVC 100 X 100 X 50MM, ACABAMENTO BRANCO (GRELHA OU TAMPA CEGA) | SEINFRA UN | 1,00000000 | 12,8800 | 12,8800 |
| TOTAL MATERIAL: | | | | | 12,8800 |
| VALOR: | | | | | 31,43 |

1.12.5. I2420 - SIFÃO PVC 1.1/2" PARA LAVATORIO (UN)

VALOR: 13,89

1.12.6. 86879 - VÁLVULA EM PLÁSTICO 1" PARA PIA, TANQUE OU LAVATÓRIO, COM OU SEM LADRÃO - FORNECIMENTO E INSTALAÇÃO. AF_01/2020 (UN)

| MATERIAL | FORTE | UNID | COEFICIENTE | PREÇO UNITÁRIO | TOTAL |
|-----------------|---|-----------|-------------|----------------|-------|
| 00003146 | FITA VEDA ROSCA EM ROLOS DE 18 MM X 10 M (L X C) | SINAPI UN | 0,03320000 | 4,50 | 0,14 |
| 00006153 | VALVULA EM PLASTICO BRANCO PARA TANQUE OU LAVATORIO 1", SEM UNHO E SEM LADRAO | SINAPI UN | 1,00000000 | 2,79 | 2,79 |
| TOTAL MATERIAL: | | | | | 2,93 |
| SERVICO | FORTE | UNID | COEFICIENTE | PREÇO UNITÁRIO | TOTAL |
| 88267 | ENCANADOR OU BOMBEIRO HIDRÁULICO COM ENCARGOS CDMPLEMENTARES | SINAPI H | 0,12320000 | 19,20 | 2,36 |
| 88316 | SERVENTE COM ENCARGOS COMPLEMENTARES | SINAPI H | 0,03880000 | 14,95 | 0,58 |
| TOTAL SERVICIO: | | | | | 2,94 |
| VALOR: | | | | | 5,87 |

1.12.7. I2985 - CURVA 45 OCRE PB - JE CURTA INJETADA DN 100 (UN)

VALOR: 16,94



GOVERNO MUNICIPAL DE MILAGRES
Estado do Ceará
Trabalho que faz a diferença

OBRA: REFORMA, AMPLIAÇÃO E RECUPERAÇÃO DE DIVERSAS ESCOLAS E DO PRÉDIO DA SECRETARIA DE EDUCAÇÃO DO MUNICÍPIO DE MILAGRES/CE

LOCAL: DIVERSAS LOCALIDADES DO MUNICÍPIO DE MILAGRES/CE

COMPOSIÇÕES

1.12.8. 00001933 - CURVA PVC CURTA 90 GRAUS, DN 40 MM, PARA ESGOTO PREDIAL (UN)

VALOR: 3,98

1.12.9. 00001932 - CURVA PVC CURTA 90 G, DN 50 MM, PARA ESGOTO PREDIAL (UN)

VALOR: 9,05

1.12.10. 00010835 - JOELHO PVC, COM BOLSA E ANEL, 90 GRAUS, DN 40 X *38* MM, SERIE NORMAL, PARA ESGOTO PREDIAL (UN)

VALOR: 3,71

1.12.11. C1576 - JUNÇÃO SIMPLES DE REDUÇÃO PVC P/ESGOTO 100X50mm (4"X2")-C/ANÉIS (UN)

| MAO DE OBRA | | FONTE | UNID | COEFICIENTE | PREÇO UNITÁRIO | TOTAL |
|--------------------|--|---------|------|-------------|----------------|---------|
| 10043 | AJUDANTE DE ENCANADDR | SEINFRA | H | 0,46000000 | 16,7700 | 7,7142 |
| 12320 | ENCANADOR | SEINFRA | H | 0,46000000 | 20,3200 | 9,3472 |
| TOTAL MAO DE OBRA: | | | | | | 17,0614 |
| MATERIAL | | FONTE | UNID | COEFICIENTE | PREÇO UNITÁRIO | TOTAL |
| 10073 | ANEL DE BORRACHA P/TUBO PVC 100MM (4") | SEINFRA | UN | 2,00000000 | 2,9900 | 5,9800 |
| 10076 | ANEL DE BORRACHA P/TUBO PVC 50MM (2") | SEINFRA | UN | 1,00000000 | 1,8400 | 1,8400 |
| 11319 | JUNÇÃO PVC PARA ESGOTO 100X50MM (4X2") | SEINFRA | UN | 1,00000000 | 12,0500 | 12,0500 |
| 11351 | LUBRIFICANTE PARA TUBO DE PVC | SEINFRA | KG | 0,05600000 | 41,3300 | 2,3145 |
| TOTAL MATERIAL: | | | | | | 22,1845 |
| VALOR: | | | | | | 39,25 |

1.12.12. C1584 - JUNÇÃO SIMPLES C/INSPEÇÃO PVC P/ESGOTO D=100mm (4") (UN)

| MAO DE OBRA | | FONTE | UNID | COEFICIENTE | PREÇO UNITÁRIO | TOTAL |
|--------------------|--|---------|------|-------------|----------------|---------|
| 10043 | AJUDANTE DE ENCANADOR | SEINFRA | H | 0,46000000 | 16,7700 | 7,7142 |
| 12320 | ENCANADOR | SEINFRA | H | 0,46000000 | 20,3200 | 9,3472 |
| TOTAL MAO DE OBRA: | | | | | | 17,0614 |
| MATERIAL | | FONTE | UNID | COEFICIENTE | PREÇO UNITÁRIO | TOTAL |
| 10026 | ADESIVO PARA TUBO DE PVC RIGIDO | SEINFRA | KG | 0,05000000 | 45,1600 | 2,2580 |
| 11326 | JUNÇÃO COM INSPEÇÃO PVC BRANCO ESGOTO DE 100MM | SEINFRA | UN | 1,00000000 | 16,2700 | 16,2700 |
| 11888 | SOLUÇÃO LIMPADORA PARA PVC RIGIDO | SEINFRA | L | 0,08000000 | 39,2200 | 3,1376 |
| TOTAL MATERIAL: | | | | | | 21,6656 |
| VALOR: | | | | | | 38,73 |

1.12.13. C1758 - LUVA SIMPLES PVC BRANCO P/ESGOTO 100mm (4") (UN)

| MAO DE OBRA | | FONTE | UNID | COEFICIENTE | PREÇO UNITÁRIO | TOTAL |
|--------------------|-----------------------------------|---------|------|-------------|----------------|---------|
| 10043 | AJUDANTE DE ENCANADOR | SEINFRA | H | 0,23000000 | 16,7700 | 3,8571 |
| 12320 | ENCANADOR | SEINFRA | H | 0,23000000 | 20,3200 | 4,6736 |
| TOTAL MAO DE OBRA: | | | | | | 8,5307 |
| MATERIAL | | FONTE | UNID | COEFICIENTE | PREÇO UNITÁRIO | TOTAL |
| 10026 | ADESIVO PARA TUBO DE PVC RIGIDO | SEINFRA | KG | 0,05000000 | 45,1600 | 2,2580 |
| 11457 | LUVA SIMPLES PVC ESGOTO 100MM | SEINFRA | UN | 1,00000000 | 4,7000 | 4,7000 |
| 11888 | SOLUÇÃO LIMPADORA PARA PVC RIGIDO | SEINFRA | L | 0,08000000 | 39,2200 | 3,1376 |
| TOTAL MATERIAL: | | | | | | 10,0956 |



GOVERNO MUNICIPAL DE MILAGRES
Estado do Ceará
Trabalho que faz a diferença

OBRA: REFORMA, AMPLIAÇÃO E RECUPERAÇÃO DE DIVERSAS ESCOLAS E DO PRÉDIO DA SECRETARIA DE EDUCAÇÃO DO MUNICÍPIO DE MILAGRES/CE

LOCAL: DIVERSAS LOCALIDADES DO MUNICÍPIO DE MILAGRES/CE

COMPOSIÇÕES

VALOR: 18,63

1.12.14. 89800 - TUBO PVC, SERIE NORMAL, ESGOTO PREDIAL, DN 100 MM, FORNECIDO E INSTALADO EM PRUMADA DE ESGOTO SANITÁRIO OU VENTILAÇÃO. AF 12/2014 (M)

| MATERIAL | FONTE | UNID | COEFICIENTE | PREÇO UNITÁRIO | TOTAL | |
|-----------------|--|--------|-------------|----------------|-------|-------|
| 00000122 | ADESIVO PLASTICO PARA PVC, FRASCO COM 850 GR | SINAPI | UN | 0,01170000 | 54,20 | 0,63 |
| 00009836 | TUBO PVC SERIE NORMAL, DN 100 MM, PARA ESGOTO PREDIAL (NBR 5688) | SINAPI | M | 1,05000000 | 13,54 | 14,21 |
| 00020083 | SOLUCAO LIMPADORA PARA PVC, FRASCO COM 1000 CM3 | SINAPI | UN | 0,01910000 | 47,06 | 0,89 |
| 00038383 | LIXA D'AGUA EM FOLHA, GRAO 100 | SINAPI | UN | 0,05300000 | 1,90 | 0,10 |
| TOTAL MATERIAL: | | | | | 15,83 | |

| SERVICO | FONTE | UNID | COEFICIENTE | PREÇO UNITÁRIO | TOTAL | |
|-----------------|--|--------|-------------|----------------|-------|------|
| 88248 | AUXILIAR DE ENCANADOR OU BOMBEIRO HIDRÁULICO COM ENCARGOS COMPLEMENTARES | SINAPI | H | 0,16000000 | 15,09 | 2,41 |
| 88267 | ENCANADOR OU BOMBEIRO HIDRÁULICO COM ENCARGOS COMPLEMENTARES | SINAPI | H | 0,16000000 | 19,20 | 3,07 |
| TOTAL SERVICOS: | | | | | 5,48 | |
| VALOR: | | | | | 21,31 | |

1.12.15. 89711 - TUBO PVC, SERIE NORMAL, ESGOTO PREDIAL, DN 40 MM, FORNECIDO E INSTALADO EM RAMAL DE DESCARGA OU RAMAL DE ESGOTO SANITÁRIO. AF 12/2014 (M)

| MATERIAL | FONTE | UNID | COEFICIENTE | PREÇO UNITÁRIO | TOTAL | |
|-----------------|---|--------|-------------|----------------|-------|------|
| 00009835 | TUBO PVC SERIE NORMAL, DN 40 MM, PARA ESGOTO PREDIAL (NBR 5688) | SINAPI | M | 1,05000000 | 4,88 | 5,12 |
| 00038383 | LIXA D'AGUA EM FOLHA, GRAO 100 | SINAPI | UN | 0,10000000 | 1,90 | 0,19 |
| TOTAL MATERIAL: | | | | | 5,31 | |

| SERVICO | FONTE | UNID | COEFICIENTE | PREÇO UNITÁRIO | TOTAL | |
|-----------------|--|--------|-------------|----------------|-------|------|
| 88248 | AUXILIAR DE ENCANADOR OU BOMBEIRO HIDRÁULICO COM ENCARGOS COMPLEMENTARES | SINAPI | H | 0,30000000 | 15,09 | 4,52 |
| 88267 | ENCANADOR OU BOMBEIRO HIDRÁULICO COM ENCARGOS COMPLEMENTARES | SINAPI | H | 0,30000000 | 19,20 | 5,76 |
| TOTAL SERVICOS: | | | | | 10,28 | |
| VALOR: | | | | | 15,59 | |

1.12.16. 89712 - TUBO PVC, SERIE NORMAL, ESGOTO PREDIAL, DN 50 MM, FORNECIDO E INSTALADO EM RAMAL DE DESCARGA OU RAMAL DE ESGOTO SANITÁRIO. AF 12/2014 (M)

| MATERIAL | FONTE | UNID | COEFICIENTE | PREÇO UNITÁRIO | TOTAL | |
|-----------------|---|--------|-------------|----------------|-------|------|
| 00000122 | ADESIVO PLASTICO PARA PVC, FRASCO COM 850 GR | SINAPI | UN | 0,01080000 | 54,20 | 0,58 |
| 00009838 | TUBO PVC SERIE NORMAL, DN 50 MM, PARA ESGOTO PREDIAL (NBR 5688) | SINAPI | M | 1,05000000 | 8,31 | 8,72 |
| 00020083 | SOLUCAO LIMPADORA PARA PVC, FRASCO COM 1000 CM3 | SINAPI | UN | 0,01630000 | 47,06 | 0,76 |
| 00038383 | LIXA D'AGUA EM FOLHA, GRAO 100 | SINAPI | UN | 0,12700000 | 1,90 | 0,24 |
| TOTAL MATERIAL: | | | | | 16,30 | |

| SERVICO | FONTE | UNID | COEFICIENTE | PREÇO UNITÁRIO | TOTAL | |
|-----------------|--|--------|-------------|----------------|-------|------|
| 88248 | AUXILIAR DE ENCANADOR OU BOMBEIRO HIDRÁULICO COM ENCARGOS COMPLEMENTARES | SINAPI | H | 0,38000000 | 15,09 | 5,73 |
| 88267 | ENCANADOR OU BOMBEIRO HIDRÁULICO COM ENCARGOS COMPLEMENTARES | SINAPI | H | 0,38000000 | 19,20 | 7,29 |
| TOTAL SERVICOS: | | | | | 13,02 | |
| VALOR: | | | | | 23,32 | |

1.12.17. 00003542 - JOELHO PVC, SOLDAVEL, 90 GRAUS, 20 MM, PARA AGUA FRIA PREDIAL (UN)

VALOR: 0,58

1.12.18. 00003543 - JOELHO PVC, ROSCAVEL, 90 GRAUS, 1/2", PARA AGUA FRIA PREDIAL (UN)



GOVERNO MUNICIPAL DE MILAGRES

Estado do Ceará
Trabalho que faz a diferença

OBRA: REFORMA, AMPLIAÇÃO E RECUPERAÇÃO DE DIVERSAS ESCOLAS E DO PRÉDIO DA SECRETARIA DE EDUCAÇÃO DO MUNICÍPIO DE MILAGRES/CE

LOCAL: DIVERSAS LOCALIDADES DO MUNICÍPIO DE MILAGRES/CE

COMPOSIÇÕES

VALOR: 2,66

1.12.19. 00007138 - TE SOLDÁVEL, PVC, 90 GRAUS, 20 MM, PARA AGUA FRIA PREDIAL (NBR 5648) (UN)

VALOR: 1,03

1.12.20. 89442 - TE DE REDUÇÃO, PVC, SOLDÁVEL, DN 25MM X 20MM, INSTALADO EM RAMAL DE DISTRIBUIÇÃO DE AGUA - FORNECIMENTO E INSTALAÇÃO. AF 12/2014 (UN)

| MATERIAL | FONTE | UNID | COEFICIENTE | PREÇO UNITÁRIO | TOTAL | |
|-----------------|---|--------|-------------|----------------|-------|------|
| 00000122 | ADESIVO PLASTICO PARA PVC, FRASCO COM 850 GR | SINAPI | UN | 0,01100000 | 54,20 | 0,59 |
| 00007104 | TE DE REDUCAO, PVC, SOLDÁVEL, 90 GRAUS, 25 MM X 20 MM, PARA AGUA FRIA PREDIAL | SINAPI | UN | 1,00000000 | 3,55 | 3,55 |
| 00020083 | SOLUCAO LIMPADORA PARA PVC, FRASCO COM 1000 CM3 | SINAPI | UN | 0,01200000 | 47,06 | 0,56 |
| 00038383 | LIXA D'AGUA EM FOLHA, GRAO 100 | SINAPI | UN | 0,04500000 | 1,90 | 0,08 |
| TOTAL MATERIAL: | | | | | 4,78 | |
| SERVICO | FONTE | UNID | COEFICIENTE | PREÇO UNITÁRIO | TOTAL | |
| 88248 | AUXILIAR DE ENCANADOR OU BOMBEIRO HIDRÁULICO COM ENCARGOS COMPLEMENTARES | SINAPI | H | 0,12000000 | 15,09 | 1,81 |
| 88267 | ENCANADOR OU BOMBEIRO HIDRÁULICO COM ENCARGOS COMPLEMENTARES | SINAPI | H | 0,12000000 | 19,20 | 2,30 |
| TOTAL SERVICOS: | | | | | 4,11 | |
| VALOR: | | | | | 8,89 | |

1.12.21. 90373 - JOELHO 90 GRAUS COM BUCHA DE LATAO, PVC, SOLDÁVEL, DN 25MM, X 1/2" INSTALADO EM RAMAL OU SUB-RAMAL DE AGUA - FORNECIMENTO E INSTALAÇÃO. AF 12/2014 (UN)

| MATERIAL | FONTE | UNID | COEFICIENTE | PREÇO UNITÁRIO | TOTAL | |
|-----------------|--|--------|-------------|----------------|-------|------|
| 00000122 | ADESIVO PLASTICO PARA PVC, FRASCO COM 850 GR | SINAPI | UN | 0,00700000 | 54,20 | 0,37 |
| 00020083 | SOLUCAO LIMPADORA PARA PVC, FRASCO COM 1000 CM3 | SINAPI | UN | 0,00800000 | 47,06 | 0,37 |
| 00020147 | JOELHO PVC, SOLDÁVEL, COM BUCHA DE LATAO, 90 GRAUS, 25 MM X 1/2", PARA AGUA FRIA PREDIAL | SINAPI | UN | 1,00000000 | 6,67 | 6,67 |
| 00038383 | LIXA D'AGUA EM FOLHA, GRAO 100 | SINAPI | UN | 0,05000000 | 1,90 | 0,09 |
| TOTAL MATERIAL: | | | | | 7,50 | |
| SERVICO | FONTE | UNID | COEFICIENTE | PREÇO UNITÁRIO | TOTAL | |
| 88248 | AUXILIAR DE ENCANADOR OU BOMBEIRO HIDRÁULICO COM ENCARGOS COMPLEMENTARES | SINAPI | H | 0,15000000 | 15,09 | 2,26 |
| 88267 | ENCANADOR OU BOMBEIRO HIDRÁULICO COM ENCARGOS COMPLEMENTARES | SINAPI | H | 0,15000000 | 19,20 | 2,88 |
| TOTAL SERVICOS: | | | | | 5,14 | |
| VALOR: | | | | | 12,64 | |

1.12.22. 89401 - TUBO, PVC, SOLDÁVEL, DN 20MM, INSTALADO EM RAMAL DE DISTRIBUIÇÃO DE ÁGUA - FORNECIMENTO E INSTALAÇÃO. AF 12/2014 (M)

| MATERIAL | FONTE | UNID | COEFICIENTE | PREÇO UNITÁRIO | TOTAL | |
|-----------------|--|--------|-------------|----------------|-------|------|
| 00009867 | TUBO PVC, SOLDÁVEL, DN 20 MM, AGUA FRIA (NBR-5648) | SINAPI | M | 1,06100000 | 3,16 | 3,35 |
| 00038383 | LIXA D'AGUA EM FOLHA, GRAO 100 | SINAPI | UN | 0,03200000 | 1,90 | 0,06 |
| TOTAL MATERIAL: | | | | | 3,41 | |
| SERVICO | FONTE | UNID | COEFICIENTE | PREÇO UNITÁRIO | TOTAL | |
| 88248 | AUXILIAR DE ENCANADOR OU BOMBEIRO HIDRÁULICO COM ENCARGOS COMPLEMENTARES | SINAPI | H | 0,09700000 | 15,09 | 1,46 |
| 88267 | ENCANADOR OU BOMBEIRO HIDRÁULICO COM ENCARGOS COMPLEMENTARES | SINAPI | H | 0,09700000 | 19,20 | 1,86 |
| TOTAL SERVICOS: | | | | | 3,32 | |
| VALOR: | | | | | 6,73 | |

1.12.23. 89402 - TUBO, PVC, SOLDÁVEL, DN 25MM, INSTALADO EM RAMAL DE DISTRIBUIÇÃO DE ÁGUA - FORNECIMENTO E INSTALAÇÃO. AF 12/2014 (M)

| MATERIAL | FONTE | UNID | COEFICIENTE | PREÇO UNITÁRIO | TOTAL |
|----------|-------|------|-------------|----------------|-------|
|----------|-------|------|-------------|----------------|-------|



GOVERNO MUNICIPAL DE MILAGRES
Estado do Ceará
Trabalho que faz a diferença

OBRA: REFORMA, AMPLIAÇÃO E RECUPERAÇÃO DE DIVERSAS ESCOLAS E DO PRÉDIO DA SECRETARIA DE EDUCAÇÃO DO MUNICÍPIO DE MILAGRES/CE

LOCAL: DIVERSAS LOCALIDADES DO MUNICÍPIO DE MILAGRES/CE

COMPOSIÇÕES

| QUANTIDADE | DESCRIÇÃO | UNIDADE | COEFICIENTE | PREÇO UNITÁRIO | TOTAL |
|-----------------|--|-----------|-------------|----------------|-------|
| 00009868 | TUBO PVC, SOLDAVEL, DN 25 MM, AGUA FRIA (NBR-5648) | SINAPI M | 1,06100000 | 4,05 | 4,29 |
| 00038383 | LIXA D'AGUA EM FOLHA, GRÃO 100 | SINAPI UN | 0,03800000 | 1,90 | 0,07 |
| TOTAL MATERIAL: | | | | | 4,36 |

| SERVICO | DESCRIÇÃO | FONTE | UNID | COEFICIENTE | PREÇO UNITÁRIO | TOTAL |
|-----------------|--|--------|------|-------------|----------------|-------|
| 88248 | AUXILIAR DE ENCANADOR OU BOMBEIRO HIDRÁULICO COM ENCARGOS COMPLEMENTARES | SINAPI | H | 0,11300000 | 15,09 | 1,70 |
| 88267 | ENCANADOR OU BOMBEIRO HIDRÁULICO COM ENCARGOS COMPLEMENTARES | SINAPI | H | 0,11300000 | 19,20 | 2,16 |
| TOTAL SERVICOS: | | | | | | 3,86 |
| VALOR: | | | | | | 8,22 |

1.13.1. 95472 - VASO SANITARIO SIFONADO CONVENCIONAL PARA PCD SEM FURO FRONTAL COM LOUÇA BRANCA SEM ASSENTO, INCLUSO CONJUNTO DE LIGAÇÃO PARA BACIA SANITÁRIA AJUSTÁVEL - FORNECIMENTO E INSTALAÇÃO. AF_01/2020 (UN)

| MATERIAL | DESCRIÇÃO | FONTE | UNID | COEFICIENTE | PREÇO UNITÁRIO | TOTAL |
|-----------------|--|--------|------|-------------|----------------|-------|
| 00006142 | CONJUNTO DE LIGAÇÃO PARA BACIA SANITARIA AJUSTAVEL, EM PLASTICO BRANCO, COM TUBO, CANOPLA E ESPUDE | SINAPI | UN | 1,00000000 | 6,84 | 6,84 |
| TOTAL MATERIAL: | | | | | | 6,84 |

| SERVICO | DESCRIÇÃO | FONTE | UNID | COEFICIENTE | PREÇO UNITÁRIO | TOTAL |
|-----------------|---|--------|------|-------------|----------------|--------|
| 95471 | VASO SANITARIO SIFONADO CONVENCIONAL PARA PCD SEM FURO FRONTAL COM LOUÇA BRANCA SEM ASSENTO - FORNECIMENTO E INSTALAÇÃO. AF_01/2020 | SINAPI | UN | 1,00000000 | 587,80 | 587,80 |
| TOTAL SERVICOS: | | | | | | 587,80 |
| VALOR: | | | | | | 594,64 |

1.13.2. 100849 - ASSENTO SANITÁRIO CONVENCIONAL - FORNECIMENTO E INSTALCAO. AF_01/2020 (UN)

| MATERIAL | DESCRIÇÃO | FONTE | UNID | COEFICIENTE | PREÇO UNITÁRIO | TOTAL |
|-----------------|--|--------|------|-------------|----------------|-------|
| 00000377 | ASSENTO SANITARIO DE PLASTICO, TIPO CONVENCIONAL | SINAPI | UN | 1,00000000 | 34,50 | 34,50 |
| TOTAL MATERIAL: | | | | | | 34,50 |

| SERVICO | DESCRIÇÃO | FONTE | UNID | COEFICIENTE | PREÇO UNITÁRIO | TOTAL |
|-----------------|--|--------|------|-------------|----------------|-------|
| 88267 | ENCANADOR OU BOMBEIRO HIDRÁULICO COM ENCARGOS COMPLEMENTARES | SINAPI | H | 0,15360000 | 19,20 | 2,94 |
| 88316 | SERVENTE COM ENCARGOS COMPLEMENTARES | SINAPI | H | 0,04840000 | 14,95 | 0,72 |
| TOTAL SERVICOS: | | | | | | 3,66 |
| VALOR: | | | | | | 38,16 |

1.13.3. 86940 - LAVATÓRIO LOUÇA BRANCA COM COLUNA, 45 X 55CM OU EQUIVALENTE, PADRÃO MÉDIO, INCLUSO SIFÃO TIPO GARRAFA, VÁLVULA E ENGATE FLEXÍVEL DE 40CM EM METAL CROMADO, COM APARELHO MISTURADOR PADRÃO MÉDIO - FORNECIMENTO E INSTALAÇÃO. AF_01/2020 (UN)

| SERVICO | DESCRIÇÃO | FONTE | UNID | COEFICIENTE | PREÇO UNITÁRIO | TOTAL |
|-----------------|--|--------|------|-------------|----------------|--------|
| 86877 | VÁLVULA EM METAL CROMADO 1.1/2? X 1.1/2? PARA TANQUE OU LAVATÓRIO, COM OU SEM LADRÃO - FORNECIMENTO E INSTALAÇÃO. AF_01/2020 | SINAPI | UN | 1,00000000 | 29,76 | 29,76 |
| 86881 | SIFÃO DO TIPO GARRAFA EM METAL CROMADO 1 X 1.1/2? - FORNECIMENTO E INSTALAÇÃO. AF_01/2020 | SINAPI | UN | 1,00000000 | 138,61 | 138,61 |
| 86887 | ENGATE FLEXÍVEL EM INOX, 1/2 X 40CM - FORNECIMENTO E INSTALAÇÃO. AF_01/2020 | SINAPI | UN | 2,00000000 | 36,84 | 73,68 |
| 86903 | LAVATÓRIO LOUÇA BRANCA COM COLUNA, 45 X 55CM OU EQUIVALENTE, PADRÃO MÉDIO - FORNECIMENTO E INSTALAÇÃO. AF_01/2020 | SINAPI | UN | 1,00000000 | 276,99 | 276,99 |
| 86905 | APARELHO MISTURADOR DE MESA PARA LAVATÓRIO, PADRÃO MÉDIO - FORNECIMENTO E INSTALAÇÃO. AF_01/2020 | SINAPI | UN | 1,00000000 | 250,63 | 250,63 |
| TOTAL SERVICOS: | | | | | | 769,67 |
| VALOR: | | | | | | 769,67 |

1.13.4. 86901 - CUBA DE EMBUTIR OVAL EM LOUÇA BRANCA, 35 X 50CM OU EQUIVALENTE - FORNECIMENTO E INSTALAÇÃO. AF_01/2020 (UN)

| MATERIAL | DESCRIÇÃO | FONTE | UNID | COEFICIENTE | PREÇO UNITÁRIO | TOTAL |
|----------|--|--------|------|-------------|----------------|-------|
| 00004823 | MASSA PLASTICA PARA MARMORE/GRANITO | SINAPI | KG | 0,52710000 | 36,06 | 19,00 |
| 00020269 | LAVATORIO / CUBA DE EMBUTIR, OVAL, DE LOUCA BRANCA, SEM LADRAO, DIMENSOES *50 X 35* CM (L X C) | SINAPI | UN | 1,00000000 | 75,84 | 75,84 |



GOVERNO MUNICIPAL DE MILAGRES
Estado do Ceará
Trabalho que faz a diferença

OBRA: REFORMA, AMPLIAÇÃO E RECUPERAÇÃO DE DIVERSAS ESCOLAS E DO PRÉDIO DA SECRETARIA DE EDUCAÇÃO DO MUNICÍPIO DE MILAGRES/CE

LOCAL: DIVERSAS LOCALIDADES DO MUNICÍPIO DE MILAGRES/CE

COMPOSIÇÕES

| | | | | TOTAL MATERIAL: | | 94,84 |
|-----------------|---|--------|-------------|-----------------|-------|--------|
| SERVICO | FONTES | UNID | COEFICIENTE | PREÇO UNITÁRIO | TOTAL | |
| 88274 | MARMORISTA/GRANITEIRO COM ENCARGOS COMPLEMENTARES | SINAPI | H | 0,84580000 | 20,97 | 17,73 |
| 88316 | SERVEnte COM ENCARGOS COMPLEMENTARES | SINAPI | H | 0,26650000 | 14,95 | 3,98 |
| TOTAL SERVICOS: | | | | | | 21,71 |
| VALOR: | | | | | | 116,55 |

1.13.5. 86906 - TORNEIRA CROMADA DE MESA, 1/2? OU 3/4?, PARA LAVATÓRIO, PADRÃO POPULAR - FORNECIMENTO E INSTALAÇÃO. AF_01/2020 (UN)

| MATERIAL | | FONTES | UNID | COEFICIENTE | PREÇO UNITÁRIO | TOTAL |
|-----------------|--|--------|------|-------------|----------------|-------|
| 00003146 | FITA VEDA ROSCA EM ROLOS DE 18 MM X 10 M (L X C) | SINAPI | UN | 0,02100000 | 4,50 | 0,09 |
| 00013415 | TORNEIRA CROMADA DE MESA PARA LAVATORIO, PADRAO POPULAR, 1/2 " OU 3/4 " (REF 1193) | SINAPI | UN | 1,00000000 | 56,20 | 56,20 |
| TOTAL MATERIAL: | | | | | | 56,29 |
| SERVICOS | | FONTES | UNID | COEFICIENTE | PREÇO UNITÁRIO | TOTAL |
| 88267 | ENCANADOR OU BOMBEIRO HIDRÁULICO COM ENCARGOS COMPLEMENTARES | SINAPI | H | 0,09600000 | 19,20 | 1,84 |
| 88316 | SERVEnte COM ENCARGOS COMPLEMENTARES | SINAPI | H | 0,03030000 | 14,95 | 0,45 |
| TOTAL SERVICOS: | | | | | | 2,29 |
| VALOR: | | | | | | 58,58 |

1.14.1. C1628 - LIMPEZA GERAL (M2)

| MAO DE OBRA | | FONTES | UNID | COEFICIENTE | PREÇO UNITÁRIO | TOTAL |
|--------------------|----------|---------|------|-------------|----------------|---------|
| 12543 | SERVEnte | SEINFRA | H | 0,70000000 | 15,5500 | 10,8500 |
| TOTAL MAO DE OBRA: | | | | | | 10,8500 |
| VALOR: | | | | | | 10,88 |

2.1.1. C1045 - DEMOLIÇÃO DE COBERTURA C/TELHAS CERÂMICAS (M2)

| MAO DE OBRA | | FONTES | UNID | COEFICIENTE | PREÇO UNITÁRIO | TOTAL |
|--------------------|----------|---------|------|-------------|----------------|---------|
| 12391 | PEDREIRO | SEINFRA | H | 0,06000000 | 20,7700 | 1,2462 |
| 12543 | SERVEnte | SEINFRA | H | 0,60000000 | 15,5500 | 9,3300 |
| TOTAL MAO DE OBRA: | | | | | | 10,5762 |
| VALOR: | | | | | | 10,58 |

2.1.2. C0702 - CARGA MANUAL DE ENTULHO EM CAMINHÃO BASCULANTE (M3)

| EQUIPAMENTO | | FONTES | UNID | COEFICIENTE | PREÇO UNITÁRIO | TOTAL |
|--------------------|--------------------------------|---------|------|-------------|----------------|---------|
| 10578 | CAMINHÃO BASCULANTE 6 M3 (CHI) | SEINFRA | H | 0,24000000 | 44,3913 | 10,6539 |
| TOTAL EQUIPAMENTO: | | | | | | 10,6539 |
| MAO DE OBRA | | FONTES | UNID | COEFICIENTE | PREÇO UNITÁRIO | TOTAL |
| 12543 | SERVEnte | SEINFRA | H | 0,72000000 | 15,5500 | 11,1960 |
| TOTAL MAO DE OBRA: | | | | | | 11,1960 |
| VALOR: | | | | | | 21,85 |

2.1.3. C2530 - TRANSPORTE DE MATERIAL, EXCETO ROCHA EM CAMINHÃO ATÉ 10KM (M3)

| EQUIPAMENTO | | FONTES | UNID | COEFICIENTE | PREÇO UNITÁRIO | TOTAL |
|--------------------|--------------------------------|---------|------|-------------|----------------|---------|
| 10690 | CAMINHÃO BASCULANTE 6 M3 (CHP) | SEINFRA | H | 0,22220000 | 129,6624 | 28,8110 |
| TOTAL EQUIPAMENTO: | | | | | | 28,8110 |
| VALOR: | | | | | | 28,81 |

2.1.4. C1630 - LOCAÇÃO DA OBRA - EXECUÇÃO DE GABARITO (M2)



GOVERNO MUNICIPAL DE MILAGRES
Estado do Ceará
Trabalho que faz a diferença

OBRA: REFORMA, AMPLIAÇÃO E RECUPERAÇÃO DE DIVERSAS ESCOLAS E DO PRÉDIO DA SECRETARIA DE EDUCAÇÃO DO MUNICÍPIO DE MILAGRES/CE

LOCAL: DIVERSAS LOCALIDADES DO MUNICÍPIO DE MILAGRES/CE

COMPOSIÇÕES

| MAO DE OBRA | | FONTE | UNID | COEFICIENTE | PREÇO UNITÁRIO | TOTAL |
|--------------------|-------------|---------|------|-------------|----------------|--------|
| 10498 | CARPINTEIRO | SEINFRA | H | 0,13000000 | 20,7700 | 2,7001 |
| 12543 | SERVENTE | SEINFRA | H | 0,13000000 | 15,5500 | 2,0215 |
| TOTAL MAO DE OBRA: | | | | | | 4,7216 |

| MATERIAL | | FONTE | UNID | COEFICIENTE | PREÇO UNITÁRIO | TOTAL |
|-----------------|------------------------------|---------|------|-------------|----------------|--------|
| 10101 | ARAME GALVANIZADO N.16 BWG | SEINFRA | KG | 0,02000000 | 20,7100 | 0,4142 |
| 11691 | PONTALETE / BARROTE DE 3"x3" | SEINFRA | M | 0,04000000 | 12,6100 | 0,5044 |
| 11724 | PREGO | SEINFRA | KG | 0,01200000 | 15,5400 | 0,1865 |
| 12429 | TABUA DE VIROLA DE 12"x 1" | SEINFRA | M2 | 0,00900000 | 28,7200 | 0,2585 |
| TOTAL MATERIAL: | | | | | | 1,3636 |
| VALOR: | | | | | | 6,09 |

2.1.5. C1937 - PLACAS PADRÃO DE OBRA (M2)

| MAO DE OBRA | | FONTE | UNID | COEFICIENTE | PREÇO UNITÁRIO | TOTAL |
|--------------------|----------|---------|------|-------------|----------------|---------|
| 12543 | SERVENTE | SEINFRA | H | 2,00000000 | 15,5500 | 31,1000 |
| TOTAL MAO DE OBRA: | | | | | | 31,1000 |

| MATERIAL | | FONTE | UNID | COEFICIENTE | PREÇO UNITÁRIO | TOTAL |
|-----------------|--|---------|------|-------------|----------------|----------|
| 10537 | CHAPA DE AÇO GALVANIZADA ESP. 0.3MM | SEINFRA | M2 | 1,02000000 | 35,5900 | 36,3018 |
| 11100 | ESMALTE SINTETICO | SEINFRA | L | 1,00000000 | 24,9900 | 24,9900 |
| 11691 | PONTALETE / BARROTE DE 3"x3" | SEINFRA | M | 4,50000000 | 12,6100 | 56,7450 |
| 11725 | PREGO 15X15 (1.1/4" x 13) (APROXIMADAMENTE 672UN/KG) | SEINFRA | KG | 0,15000000 | 15,5400 | 2,3310 |
| TOTAL MATERIAL: | | | | | | 120,3678 |
| VALOR: | | | | | | 151,47 |

2.2.1. C2784 - ESCAVAÇÃO MANUAL SOLO DE 1A.CAT. PROF. ATÉ 1.50m (M3)

| MAO DE OBRA | | FONTE | UNID | COEFICIENTE | PREÇO UNITÁRIO | TOTAL |
|--------------------|----------|---------|------|-------------|----------------|---------|
| 12543 | SERVENTE | SEINFRA | H | 2,65000000 | 15,5500 | 41,2075 |
| TOTAL MAO DE OBRA: | | | | | | 41,2075 |
| VALOR: | | | | | | 41,21 |

2.2.2. C0330 - ATERRO C/COMPACTAÇÃO MANUAL S/CONTROLE, MAT. C/AQUISIÇÃO (M3)

| MAO DE OBRA | | FONTE | UNID | COEFICIENTE | PREÇO UNITÁRIO | TOTAL |
|--------------------|----------------|---------|------|-------------|----------------|---------|
| 12543 | SERVENTE | SEINFRA | H | 1,70000000 | 15,5500 | 26,4350 |
| TOTAL MAO DE OBRA: | | | | | | 26,4350 |
| MATERIAL | | FONTE | UNID | COEFICIENTE | PREÇO UNITÁRIO | TOTAL |
| 10111 | AREIA VERMELHA | SEINFRA | M3 | 1,10000000 | 60,8800 | 66,9680 |
| TOTAL MATERIAL: | | | | | | 66,9680 |
| VALOR: | | | | | | 93,40 |

2.3.1. C1611 - LASTRO DE CONCRETO REGULARIZADO ESP.= 5CM (M2)

| EQUIPAMENTO | | FONTE | UNID | COEFICIENTE | PREÇO UNITÁRIO | TOTAL |
|--------------------|-------------------------------|---------|------|-------------|----------------|---------|
| 10682 | BETONEIRA ELÉTRICA 580L (CHP) | SEINFRA | H | 0,03600000 | 22,3108 | 0,8032 |
| TOTAL EQUIPAMENTO: | | | | | | 0,8032 |
| MAO DE OBRA | | FONTE | UNID | COEFICIENTE | PREÇO UNITÁRIO | TOTAL |
| 12391 | PEDREIRO | SEINFRA | H | 0,40000000 | 20,7700 | 8,3080 |
| 12543 | SERVENTE | SEINFRA | H | 1,10000000 | 15,5500 | 17,1050 |
| TOTAL MAO DE OBRA: | | | | | | 25,4130 |



GOVERNO MUNICIPAL DE MILAGRES
Estado do Ceará
Trabalho que faz a diferença

OBRA: REFORMA, AMPLIAÇÃO E RECUPERAÇÃO DE DIVERSAS ESCOLAS E DO PRÉDIO DA SECRETARIA DE EDUCAÇÃO DO MUNICÍPIO DE MILAGRES/CE

LOCAL: DIVERSAS LOCALIDADES DO MUNICÍPIO DE MILAGRES/CE

COMPOSIÇÕES

| MATERIAL | FONTE | UNID | COEFICIENTE | PREÇO UNITÁRIO | TOTAL | |
|-----------------|------------------|---------|-------------|----------------|---------|--------|
| I0109 | AREIA MEDIA | SEINFRA | M3 | 0,03320000 | 67,5000 | 2,2410 |
| I0280 | BRITA | SEINFRA | M3 | 0,04400000 | 76,1900 | 3,3524 |
| I0805 | CIMENTO PORTLAND | SEINFRA | KG | 11,00000000 | 0,5600 | 6,1600 |
| TOTAL MATERIAL: | | | | | 11,7534 | |
| VALOR: | | | | | 37,97 | |

2.3.2. C0054 - ALVENARIA DE EMBASAMENTO DE PEDRA ARGAMASSADA (M3)

| MAO DE OBRA | FONTE | UNID | COEFICIENTE | PREÇO UNITÁRIO | TOTAL | |
|--------------------|----------|---------|-------------|----------------|----------|----------|
| I2391 | PEDREIRO | SEINFRA | H | 6,00000000 | 20,7700 | 124,6200 |
| I2543 | SERVENTE | SEINFRA | H | 9,00000000 | 15,5500 | 139,9500 |
| TOTAL MAO DE OBRA: | | | | | 264,5700 | |

| MATERIAL | FONTE | UNID | COEFICIENTE | PREÇO UNITÁRIO | TOTAL | |
|-----------------|-----------------------|---------|-------------|----------------|----------|---------|
| I0109 | AREIA MEDIA | SEINFRA | M3 | 0,36480000 | 67,5000 | 24,6240 |
| I0805 | CIMENTO PORTLAND | SEINFRA | KG | 109,50000000 | 0,5600 | 61,3200 |
| I1600 | PEDRA DE MÃO (RACHÃO) | SEINFRA | M3 | 1,10000000 | 66,0600 | 72,6660 |
| TOTAL MATERIAL: | | | | | 158,6100 | |
| VALOR: | | | | | 423,18 | |

2.3.3. C0843 - CONCRETO P/VIBR., FCK 25 MPa COM AGREGADO ADQUIRIDO (M3)

| EQUIPAMENTO | FONTE | UNID | COEFICIENTE | PREÇO UNITÁRIO | TOTAL | |
|--------------------|-------------------------------|---------|-------------|----------------|---------|---------|
| I0682 | BETONEIRA ELÉTRICA 580L (CHP) | SEINFRA | H | 0,71400000 | 22,3108 | 15,9299 |
| TOTAL EQUIPAMENTO: | | | | | 15,9299 | |

| MAO DE OBRA | FONTE | UNID | COEFICIENTE | PREÇO UNITÁRIO | TOTAL | |
|--------------------|----------|---------|-------------|----------------|---------|---------|
| I2543 | SERVENTE | SEINFRA | H | 6,00000000 | 15,5500 | 93,3000 |
| TOTAL MAO DE OBRA: | | | | | 93,3000 | |

| MATERIAL | FONTE | UNID | COEFICIENTE | PREÇO UNITÁRIO | TOTAL | |
|-----------------|------------------|---------|-------------|----------------|----------|----------|
| I0109 | AREIA MEDIA | SEINFRA | M3 | 0,86690000 | 67,5000 | 58,5158 |
| I0280 | BRITA | SEINFRA | M3 | 0,62700000 | 76,1900 | 47,7711 |
| I0805 | CIMENTO PORTLAND | SEINFRA | KG | 349,00000000 | 0,5600 | 195,4400 |
| I1605 | PEDRISCO | SEINFRA | M3 | 0,20900000 | 73,9000 | 15,4451 |
| TOTAL MATERIAL: | | | | | 317,1720 | |
| VALOR: | | | | | 426,40 | |

2.3.4. C1604 - LANÇAMENTO E APLICAÇÃO DE CONCRETO S/ ELEVAÇÃO (M3)

| MAO DE OBRA | FONTE | UNID | COEFICIENTE | PREÇO UNITÁRIO | TOTAL | |
|--------------------|----------|---------|-------------|----------------|----------|---------|
| I2391 | PEDREIRO | SEINFRA | H | 2,00000000 | 20,7700 | 41,5400 |
| I2543 | SERVENTE | SEINFRA | H | 6,00000000 | 15,5500 | 93,3000 |
| TOTAL MAO DE OBRA: | | | | | 134,8400 | |
| VALOR: | | | | | 134,84 | |

2.3.5. C0216 - ARMADURA CA-50A MÉDIA D= 6,3 A 10,0mm (KG)

| MAO DE OBRA | FONTE | UNID | COEFICIENTE | PREÇO UNITÁRIO | TOTAL | |
|--------------------|------------------------------|---------|-------------|----------------|---------|--------|
| I0040 | AJUDANTE DE ARMADOR/FERREIRO | SEINFRA | H | 0,08000000 | 16,7700 | 1,3416 |
| I0121 | ARMADOR/FERREIRO | SEINFRA | H | 0,08000000 | 20,7700 | 1,6616 |
| TOTAL MAO DE OBRA: | | | | | 3,0032 | |

| MATERIAL | FONTE | UNID | COEFICIENTE | PREÇO UNITÁRIO | TOTAL |
|----------|-------|------|-------------|----------------|-------|
|----------|-------|------|-------------|----------------|-------|



GOVERNO MUNICIPAL DE MILAGRES
 Estado do Ceará
Trabalho que faz a diferença

OBRA: REFORMA, AMPLIAÇÃO E RECUPERAÇÃO DE DIVERSAS ESCOLAS E DO PRÉDIO DA SECRETARIA DE EDUCAÇÃO DO MUNICÍPIO DE MILAGRES/CE

LOCAL: DIVERSAS LOCALIDADES DO MUNICÍPIO DE MILAGRES/CE

COMPOSIÇÕES

| ITEM | DESCRIÇÃO | UNID. | QUANT. | VALOR UNIT. | TOTAL |
|------------------------|-------------------------|---------|--------|-------------|---------|
| I0103 | ARAME RECOZIDO N.18 BWG | SEINFRA | KG | 0,02000000 | 10,0500 |
| I0163 | AÇO CA-50 | SEINFRA | KG | 1,15000000 | 9,5000 |
| TOTAL MATERIAL: | | | | | 11,1260 |
| VALOR: | | | | | 14,13 |

2.3.6. C4151 - ARMADURA DE AÇO CA 50/60 (KG)

| EQUIPAMENTO | FONTE | UNID. | COEFICIENTE | PREÇO UNITÁRIO | TOTAL |
|---------------------------|---|---------|-------------|----------------|----------|
| I0705 | CAMINHÃO COMERC. EQUIP. C/GUINDASTE (CHP) | SEINFRA | H | 0,00800000 | 126,2862 |
| TOTAL EQUIPAMENTO: | | | | | 1,0103 |

| MAO DE OBRA | FONTE | UNID. | COEFICIENTE | PREÇO UNITÁRIO | TOTAL |
|---------------------------|------------------------------|---------|-------------|----------------|---------|
| I0040 | AJUDANTE DE ARMADOR/FERREIRO | SEINFRA | H | 0,08000000 | 16,7700 |
| I0121 | ARMADOR/FERREIRO | SEINFRA | H | 0,08000000 | 20,7700 |
| TOTAL MAO DE OBRA: | | | | | 3,0032 |

| MATERIAL | FONTE | UNID. | COEFICIENTE | PREÇO UNITÁRIO | TOTAL |
|------------------------|-------------------------|---------|-------------|----------------|---------|
| I0103 | ARAME RECOZIDO N.18 BWG | SEINFRA | KG | 0,02000000 | 10,0500 |
| I7952 | AÇO CA-50/60 | SEINFRA | KG | 1,05000000 | 8,8900 |
| TOTAL MATERIAL: | | | | | 9,5355 |
| VALOR: | | | | | 13,55 |

2.3.7. C1400 - FORMA DE TÁBUAS DE 1" DE 3A. P/FUNDAÇÕES UTIL. 5 X (M2)

| MAO DE OBRA | FONTE | UNID. | COEFICIENTE | PREÇO UNITÁRIO | TOTAL |
|---------------------------|-------------------------|---------|-------------|----------------|---------|
| I0041 | AJUDANTE DE CARPINTEIRO | SEINFRA | H | 1,30000000 | 16,7700 |
| I0498 | CARPINTEIRO | SEINFRA | H | 1,30000000 | 20,7700 |
| TOTAL MAO DE OBRA: | | | | | 48,8020 |

| MATERIAL | FONTE | UNID. | COEFICIENTE | PREÇO UNITÁRIO | TOTAL |
|------------------------|--|---------|-------------|----------------|---------|
| I0965 | DESMOLDANTE PARA FORMAS | SEINFRA | L | 0,40000000 | 7,3500 |
| I1728 | PREGO 18X27 (2.1/2" X 10) (APROXIMADAMENTE 198UN/KG) | SEINFRA | KG | 0,15000000 | 13,8000 |
| I1846 | SARRAFO DE 1"X4" | SEINFRA | M | 0,50000000 | 4,7400 |
| I1916 | TABUA DE 1" DE 3A. - L = 30cm | SEINFRA | M | 1,00000000 | 10,0100 |
| TOTAL MATERIAL: | | | | | 17,3900 |
| VALOR: | | | | | 66,19 |

2.3.8. C2666 - VERGA RETA DE CONCRETO ARMADO (M3)

| EQUIPAMENTO | FONTE | UNID. | COEFICIENTE | PREÇO UNITÁRIO | TOTAL |
|---------------------------|-------------------------------|---------|-------------|----------------|---------|
| I0682 | BETONEIRA ELÉTRICA 580L (CHP) | SEINFRA | H | 0,71400000 | 22,3108 |
| TOTAL EQUIPAMENTO: | | | | | 15,9299 |

| MAO DE OBRA | FONTE | UNID. | COEFICIENTE | PREÇO UNITÁRIO | TOTAL |
|---------------------------|------------------|---------|-------------|----------------|----------|
| I0037 | AJUDANTE | SEINFRA | H | 12,30000000 | 16,7700 |
| I0121 | ARMADOR/FERREIRO | SEINFRA | H | 4,80000000 | 20,7700 |
| I0498 | CARPINTEIRO | SEINFRA | H | 7,50000000 | 20,7700 |
| I2391 | PEDREIRO | SEINFRA | H | 2,00000000 | 20,7700 |
| I2543 | SERVEENTE | SEINFRA | H | 12,00000000 | 15,5500 |
| TOTAL MAO DE OBRA: | | | | | 689,8820 |

| MATERIAL | FONTE | UNID. | COEFICIENTE | PREÇO UNITÁRIO | TOTAL |
|------------------------|-------------------------|---------|-------------|----------------|---------|
| I0103 | ARAME RECOZIDO N.18 BWG | SEINFRA | KG | 1,20000000 | 10,0500 |
| I0109 | AREIA MEDIA | SEINFRA | M3 | 0,62350000 | 67,5000 |
| I0157 | AÇO CA-25 | SEINFRA | KG | 60,00000000 | 9,5100 |
| TOTAL MATERIAL: | | | | | 87,0600 |



GOVERNO MUNICIPAL DE MILAGRES
Estado do Ceará
Trabalho que faz a diferença

OBRA: REFORMA, AMPLIAÇÃO E RECUPERAÇÃO DE DIVERSAS ESCOLAS E DO PRÉDIO DA SECRETARIA DE EDUCAÇÃO DO MUNICÍPIO DE MILAGRES/CE

LOCAL: DIVERSAS LOCALIDADES DO MUNICÍPIO DE MILAGRES/CE

COMPOSIÇÕES

| ITEM | DESCRIÇÃO | UNID | QUANTIDADE | VALOR UNITÁRIO | VALOR TOTAL | |
|-----------------|--|---------|------------|----------------|-------------|----------|
| I0280 | BRITA | SEINFRA | M3 | 0,87800000 | 76,1900 | 66,8948 |
| I0805 | CIMENTO PORTLAND | SEINFRA | KG | 327,60000000 | 0,5600 | 183,4560 |
| I1691 | PONTALETE / BARROTE DE 3"x3" | SEINFRA | M | 0,60000000 | 12,6100 | 7,5660 |
| I1728 | PREGO 18X27 (2,1/2" X 10) (APROXIMADAMENTE 198UN/KG) | SEINFRA | KG | 2,00000000 | 13,8000 | 27,6000 |
| I1916 | TABUA DE 1" DE 3A. - L = 30cm | SEINFRA | M | 5,00000000 | 10,0100 | 50,0500 |
| TOTAL MATERIAL: | | | | | 960,3131 | |
| VALOR: | | | | | 1.606,12 | |

2.4.1. C0073 - ALVENARIA DE TIJOLO CERÂMICO FURADO (9x19x19)cm C/ARGAMASSA MISTA DE CAL HIDRATADA ESP.=10cm (1:2:8) (M2)

| MAO DE OBRA | | FONTE | UNID | COEFICIENTE | PREÇO UNITÁRIO | TOTAL |
|--------------------|---------------------------------|---------|------|-------------|----------------|---------|
| I2391 | PEDREIRO | SEINFRA | H | 1,00000000 | 20,7700 | 20,7700 |
| I2543 | SERVEnte | SEINFRA | H | 1,12000000 | 15,5500 | 17,4160 |
| TOTAL MAO DE OBRA: | | | | | | 38,1860 |
| MATERIAL | | FONTE | UNID | COEFICIENTE | PREÇO UNITÁRIO | TOTAL |
| I0109 | AREIA MEDIA | SEINFRA | M3 | 0,01500000 | 67,5000 | 1,0125 |
| I0441 | CAL HIDRATADA | SEINFRA | KG | 2,18000000 | 1,1000 | 2,3980 |
| I0805 | CIMENTO PORTLAND | SEINFRA | KG | 2,18000000 | 0,5600 | 1,2208 |
| I2081 | TUOLO CERÂMICO FURADO 9X19X19CM | SEINFRA | UN | 25,00000000 | 0,6800 | 17,0000 |
| TOTAL MATERIAL: | | | | | | 21,6313 |
| VALOR: | | | | | | 59,82 |

2.4.2. C0804 - COBOGÓ ANTI-CHUVA (50x40)cm C/ARG. CIMENTO E AREIA TRAÇO 1:3 (M2)

| MAO DE OBRA | | FONTE | UNID | COEFICIENTE | PREÇO UNITÁRIO | TOTAL |
|--------------------|---|---------|------|-------------|----------------|---------|
| I2391 | PEDREIRO | SEINFRA | H | 1,88000000 | 20,7700 | 39,0476 |
| I2543 | SERVEnte | SEINFRA | H | 1,05000000 | 15,5500 | 16,3275 |
| TOTAL MAO DE OBRA: | | | | | | 55,3751 |
| MATERIAL | | FONTE | UNID | COEFICIENTE | PREÇO UNITÁRIO | TOTAL |
| I0810 | COBOGÓ ANTI-CHUVA (50x40)CM | SEINFRA | UN | 5,00000000 | 4,6400 | 23,2000 |
| TOTAL MATERIAL: | | | | | | 23,2000 |
| SERVICO | | FONTE | UNID | COEFICIENTE | PREÇO UNITÁRIO | TOTAL |
| C0164 | ARGAMASSA DE CIMENTO E AREIA PEN. TRAÇO 1:3 | SEINFRA | M3 | 0,00530000 | 858,8400 | 4,5519 |
| TOTAL SERVICIO: | | | | | | 4,5519 |
| VALOR: | | | | | | 83,13 |

2.5.1. C0054 - ALVENARIA DE EMBASAMENTO DE PEDRA ARGAMASSADA (M3)

| MAO DE OBRA | | FONTE | UNID | COEFICIENTE | PREÇO UNITÁRIO | TOTAL |
|--------------------|-----------------------|---------|------|--------------|----------------|----------|
| I2391 | PEDREIRO | SEINFRA | H | 6,00000000 | 20,7700 | 124,6200 |
| I2543 | SERVEnte | SEINFRA | H | 9,00000000 | 15,5500 | 139,9500 |
| TOTAL MAO DE OBRA: | | | | | | 264,5700 |
| MATERIAL | | FONTE | UNID | COEFICIENTE | PREÇO UNITÁRIO | TOTAL |
| I0109 | AREIA MEDIA | SEINFRA | M3 | 0,36480000 | 67,5000 | 24,6240 |
| I0805 | CIMENTO PORTLAND | SEINFRA | KG | 109,50000000 | 0,5600 | 61,3200 |
| I1600 | PEDRA DE MÃO (RACHÃO) | SEINFRA | M3 | 1,10000000 | 66,0600 | 72,6660 |
| TOTAL MATERIAL: | | | | | | 158,6100 |
| VALOR: | | | | | | 423,18 |

2.5.2. C1623 - LIMPEZA DE BASE OU LASTRO (M2)



GOVERNO MUNICIPAL DE MILAGRES
Estado do Ceará
Trabalho que faz a diferença

OBRA: REFORMA, AMPLIAÇÃO E RECUPERAÇÃO DE DIVERSAS ESCOLAS E DO PRÉDIO DA SECRETARIA DE EDUCAÇÃO DO MUNICÍPIO DE MILAGRES/CE

LOCAL: DIVERSAS LOCALIDADES DO MUNICÍPIO DE MILAGRES/CE

COMPOSIÇÕES

| MAO DE OBRA | FONTES | UNID | COEFICIENTE | PREÇO UNITÁRIO | TOTAL | |
|--------------------|----------|---------|-------------|----------------|---------|--------|
| I2543 | SERVENTE | SEINFRA | H | 0,10000000 | 15,5500 | 1,5550 |
| TOTAL MAO DE OBRA: | | | | | 1,5550 | |
| VALOR: | | | | | 1,56 | |

2.5.3. C3410 - CALÇADA DE PROTEÇÃO EM CIMENTADO C/ BASE DE CONCRETO (M2)

| SERVICO | FONTES | UNID | COEFICIENTE | PREÇO UNITÁRIO | TOTAL | |
|----------------|---|---------|-------------|----------------|----------|----------|
| C0055 | ALVENARIA DE EMBASAMENTO DE TIJOLO COMUM, C/ARGAMASSA MISTA C/ CAL HIDRATADA | SEINFRA | M3 | 0,18000000 | 863,9300 | 155,5074 |
| C1213 | EMBOÇO C/ ARGAMASSA MISTA DE CIMENTO, CAL HIDRATADA E AREIA S/PENEIRAR TRAÇO 1:2:9 ESP.= 20mm P/ PAREDE | SEINFRA | M2 | 0,52000000 | 31,9200 | 16,5984 |
| C1609 | LASTRO DE CONCRETO INCLUINDO PREPARO E LANÇAMENTO | SEINFRA | M3 | 0,07000000 | 527,5500 | 36,9285 |
| C1915 | PISO CIMENTADO C/ ARGAMASSA DE CIMENTO E AREIA S/ PENEIRAR, TRAÇO 1:4, ESP.= 1.5cm | SEINFRA | M2 | 1,00000000 | 42,9500 | 42,9500 |
| C2121 | REBOCO C/ARGAMASSA DE CAL EM PASTA E AREIA PENEIRADA TRAÇO 1:3 ESP=5 mm P/PAREDE | SEINFRA | M2 | 0,52000000 | 22,1400 | 11,5128 |
| C2784 | ESCAVAÇÃO MANUAL SOLO DE 1A.CAT. PROF. ATÉ 1.50m | SEINFRA | M3 | 0,12000000 | 41,2100 | 4,9452 |
| C2898 | PINTURA HIDRACOR | SEINFRA | M2 | 0,52000000 | 9,7000 | 5,0440 |
| C2921 | REATERRO C/COMPACTAÇÃO MANUAL S/CONTROLE, MATERIAL DA VALA | SEINFRA | M3 | 0,12000000 | 26,4300 | 3,1716 |
| TOTAL SERVIÇO: | | | | | 276,6579 | |
| VALOR: | | | | | 276,66 | |

2.5.4. C1847 - PISO DE CONCRETO FCK=13,5MPa ESP=7 cm, INCL. PREPARO DE CAIXA (M2)

| EQUIPAMENTO | FONTES | UNID | COEFICIENTE | PREÇO UNITÁRIO | TOTAL | |
|--------------------|---|---------|-------------|----------------|---------|---------|
| I0682 | BETONEIRA ELÉTRICA 580L (CHP) | SEINFRA | H | 0,05000000 | 22,3108 | 1,1155 |
| TOTAL EQUIPAMENTO: | | | | | 1,1155 | |
| MAO DE OBRA | FONTES | UNID | COEFICIENTE | PREÇO UNITÁRIO | TOTAL | |
| I2391 | PEDREIRO | SEINFRA | H | 1,20000000 | 20,7700 | 24,9240 |
| I2543 | SERVENTE | SEINFRA | H | 1,62000000 | 15,5500 | 25,1910 |
| TOTAL MAO DE OBRA: | | | | | 50,1150 | |
| MATERIAL | FONTES | UNID | COEFICIENTE | PREÇO UNITÁRIO | TOTAL | |
| I0109 | AREIA MÉDIA | SEINFRA | M3 | 0,06480000 | 67,5000 | 4,3605 |
| I0280 | BRITA | SEINFRA | M3 | 0,05850000 | 76,1900 | 4,4571 |
| I0805 | CIMENTO PORTLAND | SEINFRA | KG | 20,00000000 | 0,5600 | 11,2000 |
| I1825 | RIPA DE PEROBA (MADEIRA DE 1A QUALIDADE) DE 1X7CM | SEINFRA | M | 2,00000000 | 2,2200 | 4,4400 |
| TOTAL MATERIAL: | | | | | 24,4576 | |
| VALOR: | | | | | 75,69 | |

2.5.5. C1611 - LASTRO DE CONCRETO REGULARIZADO ESP.= 5CM (M2)

| EQUIPAMENTO | FONTES | UNID | COEFICIENTE | PREÇO UNITÁRIO | TOTAL | |
|--------------------|-------------------------------|---------|-------------|----------------|---------|---------|
| I0682 | BETONEIRA ELÉTRICA 580L (CHP) | SEINFRA | H | 0,03600000 | 22,3108 | 0,8032 |
| TOTAL EQUIPAMENTO: | | | | | 0,8032 | |
| MAO DE OBRA | FONTES | UNID | COEFICIENTE | PREÇO UNITÁRIO | TOTAL | |
| I2391 | PEDREIRO | SEINFRA | H | 0,40000000 | 20,7700 | 8,3080 |
| I2543 | SERVENTE | SEINFRA | H | 1,10000000 | 15,5500 | 17,1050 |
| TOTAL MAO DE OBRA: | | | | | 25,4130 | |
| MATERIAL | FONTES | UNID | COEFICIENTE | PREÇO UNITÁRIO | TOTAL | |
| I0109 | AREIA MÉDIA | SEINFRA | M3 | 0,03320000 | 67,5000 | 2,2410 |
| I0280 | BRITA | SEINFRA | M3 | 0,04400000 | 76,1900 | 3,3524 |
| I0805 | CIMENTO PORTLAND | SEINFRA | KG | 11,00000000 | 0,5600 | 6,1600 |



GOVERNO MUNICIPAL DE MILAGRES
Estado do Ceará
Trabalho que faz a diferença

OBRA: REFORMA, AMPLIAÇÃO E RECUPERAÇÃO DE DIVERSAS ESCOLAS E DO PRÉDIO DA SECRETARIA DE EDUCAÇÃO DO MUNICÍPIO DE MILAGRES/CE

LOCAL: DIVERSAS LOCALIDADES DO MUNICÍPIO DE MILAGRES/CE

COMPOSIÇÕES

| | | | |
|--|--|-----------------|---------|
| | | TOTAL MATERIAL: | 11,7534 |
| | | VALOR: | 37,97 |

2.5.6. C3001 - CERÂMICA ESMALTADA RETIFICADA C/ ARG. PRÉ-FABRICADA ACIMA DE 30x30 cm (900 cm²) - PEI-5/PEI-4 - P/ PISO (M2)

| MÃO DE OBRA | | FONTES | UNID. | COEFICIENTE | PREÇO UNITÁRIO | TOTAL |
|--------------------|--|---------|-------|-------------|----------------|---------|
| I1328 | LADRILHISTA | SEINFRA | H | 0,60000000 | 20,7700 | 12,4620 |
| I2543 | SERVEANTE | SEINFRA | H | 0,60000000 | 15,5500 | 9,3300 |
| TOTAL MÃO DE OBRA: | | | | | | 21,7920 |
| MATERIAL | | FONTES | UNID. | COEFICIENTE | PREÇO UNITÁRIO | TOTAL |
| I6500 | CERÂMICA ESMALTADA RETIFICADA DIMENSÕES MAIORES DE 30x30cm (900 cm²) - PEI-5/PEI-4 | SEINFRA | M2 | 1,10000000 | 43,4400 | 47,7840 |
| I6508 | ARGAMASSA COLANTE PRÉ-FABRICADA P/ CERÂMICAS E PORCELANATOS | SEINFRA | KG | 8,00000000 | 2,0300 | 16,2400 |
| TOTAL MATERIAL: | | | | | | 64,0240 |
| VALOR: | | | | | | 85,82 |

2.5.7. C1123 - REJUNTAMENTO C/ ARG. PRÉ-FABRICADA, JUNTA ATÉ 2mm EM CERAMICA, ACIMA DE 30x30 cm (900 cm²) E PORCELANATOS (PAREDE/PISO) (M2)

| MÃO DE OBRA | | FONTES | UNID. | COEFICIENTE | PREÇO UNITÁRIO | TOTAL |
|--------------------|---|---------|-------|-------------|----------------|--------|
| I1328 | LADRILHISTA | SEINFRA | H | 0,20000000 | 20,7700 | 4,1540 |
| I2543 | SERVEANTE | SEINFRA | H | 0,20000000 | 15,5500 | 3,1100 |
| TOTAL MÃO DE OBRA: | | | | | | 7,2640 |
| MATERIAL | | FONTES | UNID. | COEFICIENTE | PREÇO UNITÁRIO | TOTAL |
| I0118 | ARGAMASSA PRÉ-FABRICADA PARA REJUNTAMENTO | SEINFRA | KG | 0,16900000 | 3,5900 | 0,6067 |
| TOTAL MATERIAL: | | | | | | 0,6067 |
| VALOR: | | | | | | 7,87 |

2.5.8. C2185 - REGULARIZAÇÃO PARA DEGRAUS C/ ARGAMASSA DE CIMENTO E AREIA S/ PENEIRAR, TRAÇO 1:5 - ESP= 1cm (M)

| MÃO DE OBRA | | FONTES | UNID. | COEFICIENTE | PREÇO UNITÁRIO | TOTAL |
|--------------------|------------------|---------|-------|-------------|----------------|--------|
| I2391 | PEDREIRO | SEINFRA | H | 0,15000000 | 20,7700 | 3,1155 |
| I2543 | SERVEANTE | SEINFRA | H | 0,20000000 | 15,5500 | 3,1100 |
| TOTAL MÃO DE OBRA: | | | | | | 6,2255 |
| MATERIAL | | FONTES | UNID. | COEFICIENTE | PREÇO UNITÁRIO | TOTAL |
| I0109 | AREIA MEDIA | SEINFRA | M3 | 0,00610000 | 67,5000 | 0,4118 |
| I0805 | CIMENTO PORTLAND | SEINFRA | KG | 1,46000000 | 0,5600 | 0,8176 |
| TOTAL MATERIAL: | | | | | | 1,2294 |
| VALOR: | | | | | | 7,45 |

2.6.1. C0776 - CHAPISCO C/ ARGAMASSA DE CIMENTO E AREIA S/PENEIRAR TRAÇO 1:3 ESP.= 5mm P/ PAREDE (M2)

| MÃO DE OBRA | | FONTES | UNID. | COEFICIENTE | PREÇO UNITÁRIO | TOTAL |
|--------------------|------------------|---------|-------|-------------|----------------|--------|
| I2391 | PEDREIRO | SEINFRA | H | 0,10000000 | 20,7700 | 2,0770 |
| I2543 | SERVEANTE | SEINFRA | H | 0,15000000 | 15,5500 | 2,3325 |
| TOTAL MÃO DE OBRA: | | | | | | 4,4095 |
| MATERIAL | | FONTES | UNID. | COEFICIENTE | PREÇO UNITÁRIO | TOTAL |
| I0109 | AREIA MEDIA | SEINFRA | M3 | 0,00610000 | 67,5000 | 0,4118 |
| I0805 | CIMENTO PORTLAND | SEINFRA | KG | 2,43000000 | 0,5600 | 1,3608 |
| TOTAL MATERIAL: | | | | | | 1,7726 |
| VALOR: | | | | | | 6,18 |

2.6.2. C3028 - REBOCO C/ ARGAMASSA DE CIMENTO E AREIA PENEIRADA, TRAÇO 1:3 (M2)



GOVERNO MUNICIPAL DE MILAGRES
Estado do Ceará
Trabalho que faz a diferença

OBRA: REFORMA, AMPLIAÇÃO E RECUPERAÇÃO DE DIVERSAS ESCOLAS E DO PRÉDIO DA SECRETARIA DE EDUCAÇÃO DO MUNICÍPIO DE MILAGRES/CE

LOCAL: DIVERSAS LOCALIDADES DO MUNICÍPIO DE MILAGRES/CE

COMPOSIÇÕES

| MAO DE OBRA | | FONTE | UNID | COEFICIENTE | PREÇO UNITÁRIO | TOTAL |
|--------------------|---|---------|------|-------------|----------------|---------|
| I2391 | PEDREIRO | SEINFRA | H | 0,60000000 | 20,7700 | 12,4620 |
| I2543 | SERVENTE | SEINFRA | H | 0,60000000 | 15,5500 | 9,3300 |
| TOTAL MAO DE OBRA: | | | | | | 21,7920 |
| SERVICO | | FONTE | UNID | COEFICIENTE | PREÇO UNITÁRIO | TOTAL |
| C0164 | ARGAMASSA DE CIMENTO E AREIA PEN. TRAÇO 1:3 | SEINFRA | M3 | 0,02500000 | 858,8400 | 21,4710 |
| TOTAL SERVICOS: | | | | | | 21,4710 |
| VALOR: | | | | | | 43,26 |

2.7.1. C4460 - MADEIRAMENTO P/ TELHA CERÂMICA - (RIPA, CAIBRO, LINHA) (M2)

| MAO DE OBRA | | FONTE | UNID | COEFICIENTE | PREÇO UNITÁRIO | TOTAL |
|--------------------|---|---------|------|-------------|----------------|---------|
| I0041 | AJUDANTE DE CARPINTEIRO | SEINFRA | H | 1,00000000 | 16,7700 | 16,7700 |
| I0498 | CARPINTEIRO | SEINFRA | H | 1,00000000 | 20,7700 | 20,7700 |
| TOTAL MAO DE OBRA: | | | | | | 37,5400 |
| MATERIAL | | FONTE | UNID | COEFICIENTE | PREÇO UNITÁRIO | TOTAL |
| I0405 | CAIBRO DE 2"x1" | SEINFRA | M | 3,50000000 | 5,7300 | 20,0550 |
| I1724 | PREGO | SEINFRA | KG | 0,12000000 | 15,5400 | 1,8648 |
| I1824 | RIPA DE PEROBA (MADEIRA DE 1A QUALIDADE) DE 1X5CM | SEINFRA | M | 3,50000000 | 1,3500 | 4,7250 |
| I6519 | LINHA DE MASSARANDUBA 12 x 6 CM (5" x 2 1/2") | SEINFRA | M | 1,33000000 | 18,1300 | 24,1129 |
| TOTAL MATERIAL: | | | | | | 50,7577 |
| VALOR: | | | | | | 88,30 |

2.7.2. C4462 - TELHA CERÂMICA (M2)

| MAO DE OBRA | | FONTE | UNID | COEFICIENTE | PREÇO UNITÁRIO | TOTAL |
|--------------------|-------------------------|---------|------|-------------|----------------|---------|
| I2391 | PEDREIRO | SEINFRA | H | 1,10000000 | 20,7700 | 22,8470 |
| I2543 | SERVENTE | SEINFRA | H | 1,10000000 | 15,5500 | 17,1050 |
| TOTAL MAO DE OBRA: | | | | | | 39,9520 |
| MATERIAL | | FONTE | UNID | COEFICIENTE | PREÇO UNITÁRIO | TOTAL |
| I2045 | TELHA CERÂMICA COLONIAL | SEINFRA | UN | 33,00000000 | 0,7100 | 23,4300 |
| TOTAL MATERIAL: | | | | | | 23,4300 |
| VALOR: | | | | | | 63,38 |

2.7.3. C0387 - BEIRA E BICA EM TELHA COLONIAL (M)

| MAO DE OBRA | | FONTE | UNID | COEFICIENTE | PREÇO UNITÁRIO | TOTAL |
|--------------------|------------------|---------|------|-------------|----------------|---------|
| I2391 | PEDREIRO | SEINFRA | H | 0,30000000 | 20,7700 | 6,2310 |
| I2543 | SERVENTE | SEINFRA | H | 0,32000000 | 15,5500 | 4,9760 |
| TOTAL MAO DE OBRA: | | | | | | 11,2070 |
| MATERIAL | | FONTE | UNID | COEFICIENTE | PREÇO UNITÁRIO | TOTAL |
| I0108 | AREIA GROSSA | SEINFRA | M3 | 0,00250000 | 74,7200 | 0,1868 |
| I0441 | CAL HIDRATADA | SEINFRA | KG | 0,32400000 | 1,1000 | 0,3564 |
| I0805 | CIMENTO PORTLAND | SEINFRA | KG | 0,32400000 | 0,5600 | 0,1814 |
| TOTAL MATERIAL: | | | | | | 0,7246 |
| VALOR: | | | | | | 11,93 |

2.7.4. C3448 - BEIRAL DE MADEIRA (1X10)cm (M)

| MAO DE OBRA | | FONTE | UNID | COEFICIENTE | PREÇO UNITÁRIO | TOTAL |
|-------------|-------------------------|---------|------|-------------|----------------|--------|
| I0041 | AJUDANTE DE CARPINTEIRO | SEINFRA | H | 0,50000000 | 16,7700 | 8,3850 |



GOVERNO MUNICIPAL DE MILAGRES
Estado do Ceará
Trabalho que faz a diferença

OBRA: REFORMA, AMPLIAÇÃO E RECUPERAÇÃO DE DIVERSAS ESCOLAS E DO PRÉDIO DA SECRETARIA DE EDUCAÇÃO DO MUNICÍPIO DE MILAGRES/CE

LOCAL: DIVERSAS LOCALIDADES DO MUNICÍPIO DE MILAGRES/CE

COMPOSIÇÕES

| MAO DE OBRA | FONTE | UNID | COEFICIENTE | PREÇO UNITÁRIO | TOTAL | |
|--------------------|---------------------------|---------|-------------|----------------|---------|---------|
| 10498 | CARPINTEIRO | SEINFRA | H | 0,50000000 | 20,7700 | 10,3850 |
| TOTAL MAO DE OBRA: | | | | | 18,7700 | |
| MATERIAL | FONTE | UNID | COEFICIENTE | PREÇO UNITÁRIO | TOTAL | |
| 11724 | PREGO | SEINFRA | KG | 0,10000000 | 15,5400 | 1,5540 |
| 16232 | REGUA DE MADEIRA (1X10)CM | SEINFRA | M | 1,00000000 | 6,7700 | 6,7700 |
| TOTAL MATERIAL: | | | | | 8,3240 | |
| VALOR: | | | | | 27,09 | |

2.8.1. C1208 - EMASSAMENTO DE PAREDES INTERNAS 2 DEMÃOS C/MASSA DE PVA (M2)

| MAO DE OBRA | FONTE | UNID | COEFICIENTE | PREÇO UNITÁRIO | TOTAL | |
|--------------------|-----------------------------|---------|-------------|----------------|---------|--------|
| 10045 | AJUDANTE DE PINTOR | SEINFRA | H | 0,20000000 | 16,7700 | 3,3540 |
| 12395 | PINTOR | SEINFRA | H | 0,30000000 | 20,7700 | 6,2310 |
| TOTAL MAO DE OBRA: | | | | | 9,5850 | |
| MATERIAL | FONTE | UNID | COEFICIENTE | PREÇO UNITÁRIO | TOTAL | |
| 11347 | LIXA PARA MADEIRA/MASSA | SEINFRA | UN | 0,40000000 | 0,5500 | 0,2200 |
| 11513 | MASSA CORRIDA A BASE DE PVA | SEINFRA | KG | 0,70000000 | 2,9200 | 2,0440 |
| TOTAL MATERIAL: | | | | | 2,2640 | |
| VALOR: | | | | | 11,85 | |

2.8.2. C1615 - LATEX DUAS DEMÃOS EM PAREDES INTERNAS S/MASSA (M2)

| MAO DE OBRA | FONTE | UNID | COEFICIENTE | PREÇO UNITÁRIO | TOTAL | |
|--------------------|------------------------------------|---------|-------------|----------------|---------|--------|
| 10045 | AJUDANTE DE PINTOR | SEINFRA | H | 0,35000000 | 16,7700 | 5,8695 |
| 12395 | PINTOR | SEINFRA | H | 0,40000000 | 20,7700 | 8,3080 |
| TOTAL MAO DE OBRA: | | | | | 14,1775 | |
| MATERIAL | FONTE | UNID | COEFICIENTE | PREÇO UNITÁRIO | TOTAL | |
| 11347 | LIXA PARA MADEIRA/MASSA | SEINFRA | UN | 0,25000000 | 0,5500 | 0,1375 |
| 11490 | LÍQUIDO SELADOR PARA PINTURA LATEX | SEINFRA | L | 0,12000000 | 12,0800 | 1,4496 |
| 12096 | TINTA LATEX | SEINFRA | L | 0,17000000 | 21,2500 | 3,6125 |
| TOTAL MATERIAL: | | | | | 5,1996 | |
| VALOR: | | | | | 19,38 | |

2.8.3. C1207 - EMASSAMENTO DE PAREDES EXTERNAS 2 DEMÃOS C/MASSA ACRÍLICA (M2)

| MAO DE OBRA | FONTE | UNID | COEFICIENTE | PREÇO UNITÁRIO | TOTAL | |
|--------------------|-----------------------------------|---------|-------------|----------------|---------|--------|
| 10045 | AJUDANTE DE PINTOR | SEINFRA | H | 0,25000000 | 16,7700 | 4,1925 |
| 12395 | PINTOR | SEINFRA | H | 0,35000000 | 20,7700 | 7,2695 |
| TOTAL MAO DE OBRA: | | | | | 11,4620 | |
| MATERIAL | FONTE | UNID | COEFICIENTE | PREÇO UNITÁRIO | TOTAL | |
| 11347 | LIXA PARA MADEIRA/MASSA | SEINFRA | UN | 0,50000000 | 0,5500 | 0,2750 |
| 11511 | MASSA ACRÍLICA PARA PINTURA LATEX | SEINFRA | KG | 0,70000000 | 4,7800 | 3,3460 |
| TOTAL MATERIAL: | | | | | 3,6210 | |
| VALOR: | | | | | 15,08 | |

2.8.4. C1614 - LATEX DUAS DEMÃOS EM PAREDES EXTERNAS S/MASSA (M2)

| MAO DE OBRA | FONTE | UNID | COEFICIENTE | PREÇO UNITÁRIO | TOTAL | |
|--------------------|--------------------|---------|-------------|----------------|---------|--------|
| 10045 | AJUDANTE DE PINTOR | SEINFRA | H | 0,35000000 | 16,7700 | 5,8695 |
| 12395 | PINTOR | SEINFRA | H | 0,40000000 | 20,7700 | 8,3080 |
| TOTAL MAO DE OBRA: | | | | | 14,1775 | |



GOVERNO MUNICIPAL DE MILAGRES
Estado do Ceará
Trabalho que faz a diferença

OBRA: REFORMA, AMPLIAÇÃO E RECUPERAÇÃO DE DIVERSAS ESCOLAS E DO PRÉDIO DA SECRETARIA DE EDUCAÇÃO DO MUNICÍPIO DE MILAGRES/CE

LOCAL: DIVERSAS LOCALIDADES DO MUNICÍPIO DE MILAGRES/CE

COMPOSIÇÕES

| MATERIAL | FONTE | UNID | COEFICIENTE | PREÇO UNITÁRIO | TOTAL | |
|-----------------|-----------------------------------|---------|-------------|----------------|---------|--------|
| 10035 | AGUARRAZ MINERAL | SEINFRA | L | 0,05000000 | 17,1900 | 0,8595 |
| 11347 | LIXA PARA MADEIRA/MASSA | SEINFRA | UN | 0,25000000 | 0,5500 | 0,1375 |
| 11488 | LÍQUIDO PREPARADOR DE SUPERFÍCIES | SEINFRA | L | 0,12000000 | 11,9100 | 1,4292 |
| 12097 | TINTA LÁTEX ACRÍLICA | SEINFRA | L | 0,17000000 | 24,5900 | 4,1803 |
| TOTAL MATERIAL: | | | | | 6,6065 | |
| VALOR: | | | | | 20,78 | |

2.8.5. C2461 - TEXTURA ACRÍLICA 1 DEMÃO EM PAREDES EXTERNAS (M2)

| MAO DE OBRA | FONTE | UNID | COEFICIENTE | PREÇO UNITÁRIO | TOTAL | |
|--------------------|--------------------|---------|-------------|----------------|---------|--------|
| 10045 | AJUDANTE DE PINTOR | SEINFRA | H | 0,20000000 | 16,7700 | 3,3540 |
| 12395 | PINTOR | SEINFRA | H | 0,30000000 | 20,7700 | 6,2310 |
| TOTAL MAO DE OBRA: | | | | | 9,5850 | |
| MATERIAL | FONTE | UNID | COEFICIENTE | PREÇO UNITÁRIO | TOTAL | |
| 11856 | SELADOR ACRÍLICO | SEINFRA | L | 0,19000000 | 13,3200 | 2,5308 |
| 12079 | TEXTURA ACRÍLICA | SEINFRA | KG | 0,31000000 | 7,6300 | 2,3653 |
| TOTAL MATERIAL: | | | | | 4,8961 | |
| VALOR: | | | | | 14,48 | |

2.9.1. C1349 - CONJUNTO PARA FUTSAL COM TRAVES OFICIAIS DE 3,00 X 2,00 M EM TUBO DE AÇO GALVANIZADO 3" COM REQUADRO EM TUBO DE 1", PINTURA EM PRIMER COM TINTA ESMALTE SINTÉTICO E REDES (C-J)

| MATERIAL | FONTE | UNID | COEFICIENTE | PREÇO UNITÁRIO | TOTAL | |
|-----------------|---|---------|-------------|----------------|------------|------------|
| 11137 | TRAVES PARA FUTSAL OFICIAL COMPLETA, DE 3,00 X 2,00 M EM TUBO DE AÇO GALVANIZADO 3" COM REQUADRO EM TUBO DE 1", PINTURA EM PRIMER COM TINTA ESMALTE SINTÉTICO E REDES DE POLIETILENO FIO 4 MM | SEINFRA | CJ | 1,00000000 | 3.506,4600 | 3.506,4600 |
| TOTAL MATERIAL: | | | | | 3.506,4600 | |
| VALOR: | | | | | 3.506,46 | |

2.9.2. C3436 - ALAMBRADO C/TELA DE NYLON FIO ESP.=3MM E MALHA DE (5 X 5)CM (M2)

| MAO DE OBRA | FONTE | UNID | COEFICIENTE | PREÇO UNITÁRIO | TOTAL | |
|--------------------|---|---------|-------------|----------------|----------|---------|
| 12391 | PEDREIRO | SEINFRA | H | 0,75000000 | 20,7700 | 15,5775 |
| 12543 | SERVEENTE | SEINFRA | H | 0,42000000 | 15,5500 | 6,5310 |
| TOTAL MAO DE OBRA: | | | | | 22,1085 | |
| MATERIAL | FONTE | UNID | COEFICIENTE | PREÇO UNITÁRIO | TOTAL | |
| 10103 | ARAME RECOZIDO N.18 BWG | SEINFRA | KG | 0,01900000 | 10,0500 | 0,1910 |
| 11346 | LIXA PARA FERRO | SEINFRA | UN | 0,43000000 | 1,6900 | 0,7287 |
| 12193 | TUBO PVC ESGOTO DE 100MM (4") - (NBR 5688) | SEINFRA | M | 0,29400000 | 10,8400 | 3,1870 |
| 16219 | TELA DE NYLON e=3mm RETICULADA DE 5x5cm | SEINFRA | M2 | 1,00000000 | 10,7100 | 10,7100 |
| 16220 | CORDA DE NYLON DE 4mm | SEINFRA | M | 0,85700000 | 0,2300 | 0,1971 |
| 16221 | GANCHOS GALVANIZADOS P/FIXAÇÃO DAS REDES NOS TUBOS | SEINFRA | UN | 0,40800000 | 3,5000 | 1,4280 |
| TOTAL MATERIAL: | | | | | 16,4388 | |
| SERVICO | FONTE | UNID | COEFICIENTE | PREÇO UNITÁRIO | TOTAL | |
| C0216 | ARMADURA CA-50A MÉDIA D= 6,3 A 10,0mm | SEINFRA | KG | 0,08200000 | 14,1300 | 1,1587 |
| C0839 | CÓNCRETO P/VIBR., FCK 13.5 MPa COM AGREGADO ADQUIRIDO | SEINFRA | M3 | 0,00400000 | 389,4800 | 1,5579 |
| C1603 | LANÇAMENTO E APLICAÇÃO DE CONCRETO C/ ELEVAÇÃO | SEINFRA | M3 | 0,00400000 | 228,2500 | 0,9130 |
| C2784 | ESCAVAÇÃO MANUAL SOLO DE 1A.CAT. PROF. ATÉ 1.50m | SEINFRA | M3 | 0,50000000 | 41,2100 | 20,6050 |
| C3022 | PINTURA ESMALTE SINTÉTICO EM PAREDES | SEINFRA | M2 | 0,06100000 | 20,7400 | 1,2651 |
| TOTAL SERVIÇO: | | | | | 25,4997 | |
| VALOR: | | | | | 64,05 | |



GOVERNO MUNICIPAL DE MILAGRES
Estado do Ceará
Trabalho que faz a diferença

OBRA: REFORMA, AMPLIAÇÃO E RECUPERAÇÃO DE DIVERSAS ESCOLAS E DO PRÉDIO DA SECRETARIA DE EDUCAÇÃO DO MUNICÍPIO DE MILAGRES/CE

LOCAL: DIVERSAS LOCALIDADES DO MUNICÍPIO DE MILAGRES/CE

COMPOSIÇÕES

2.9.3. C3443 - GRAMA CAPIM DE BURRO / PAPUAN (M2)

| MAO DE OBRA | | FONTE | UNID | COEFICIENTE | PREÇO UNITÁRIO | TOTAL |
|--------------------|---|---------|------|-------------|----------------|--------|
| 11277 | JARDINEIRO | SEINFRA | H | 0,20000000 | 18,9500 | 3,7900 |
| 12543 | SERVENTE | SEINFRA | H | 0,01860000 | 15,5500 | 0,2892 |
| TOTAL MAO DE OBRA: | | | | | | 4,0792 |
| MATERIAL | | FONTE | UNID | COEFICIENTE | PREÇO UNITÁRIO | TOTAL |
| 16228 | GRAMA CAPIM DE BURRO/PAPUAN C/ADUBO VEGETAL | SEINFRA | M2 | 1,00000000 | 6,9500 | 6,9500 |
| TOTAL MATERIAL: | | | | | | 6,9500 |
| VALOR: | | | | | | 11,03 |

2.10.1. 11223 - GRADIL DE FERRO (M2)

VALOR: 98,62

2.10.2. C3659 - PORTÃO DE METALON E BARRA CHATA DE FERRO C/FECHADURA E DOBRADIÇA, INCLUS. PINTURA ESMALTE SINTÉTICO (M2)

| MAO DE OBRA | | FONTE | UNID | COEFICIENTE | PREÇO UNITÁRIO | TOTAL |
|--------------------|---|---------|------|-------------|----------------|----------|
| 11530 | MONTADOR | SEINFRA | H | 1,00000000 | 20,7700 | 20,7700 |
| 12391 | PEDREIRO | SEINFRA | H | 0,35000000 | 20,7700 | 7,2695 |
| 12543 | SERVENTE | SEINFRA | H | 0,25000000 | 15,5500 | 3,8875 |
| TOTAL MAO DE OBRA: | | | | | | 31,9270 |
| MATERIAL | | FONTE | UNID | COEFICIENTE | PREÇO UNITÁRIO | TOTAL |
| 10108 | AREIA GROSSA | SEINFRA | M3 | 0,00100000 | 74,7200 | 0,0747 |
| 10805 | CIMENTO PORTLAND | SEINFRA | KG | 0,15000000 | 0,5600 | 0,0840 |
| 16727 | PORTÃO EM METALON E BARRA CHATA DE FERRO C/FECHADURA E DOBRADIÇAS, INCLUS. PINTURA ESMALTE SINTÉTICO (=1M2) | SEINFRA | UN | 1,00000000 | 352,4500 | 352,4500 |
| TOTAL MATERIAL: | | | | | | 352,6087 |
| VALOR: | | | | | | 384,54 |

2.11.1. C1947 - PONTO ELÉTRICO, MATERIAL E EXECUÇÃO (PT)

| MAO DE OBRA | | FONTE | UNID | COEFICIENTE | PREÇO UNITÁRIO | TOTAL |
|--------------------|---|---------|------|-------------|----------------|----------|
| 10042 | AJUDANTE DE ELETRICISTA | SEINFRA | H | 3,00000000 | 16,7700 | 50,3100 |
| 12312 | ELETRICISTA | SEINFRA | H | 3,00000000 | 20,7700 | 62,3100 |
| 12543 | SERVENTE | SEINFRA | H | 2,50000000 | 15,5500 | 38,8750 |
| TOTAL MAO DE OBRA: | | | | | | 151,4950 |
| MATERIAL | | FONTE | UNID | COEFICIENTE | PREÇO UNITÁRIO | TOTAL |
| 10356 | CABO ISOLADO PVC 750V 2,5 MM2 | SEINFRA | M | 12,00000000 | 1,9600 | 23,5200 |
| 10419 | CAIXA ESTAMPADA 3"X3", 4"X2", 4"X4" - CHAPA 18 | SEINFRA | UN | 1,00000000 | 1,7600 | 1,7600 |
| 10428 | CAIXA PASSAG. CHAPA C/TAMPA PARAF. 100X100X80MM | SEINFRA | UN | 1,00000000 | 10,2100 | 10,2100 |
| 10957 | CURVA DE PVC RIGIDO PARA ELETRODUTO DE 3/4" | SEINFRA | UN | 1,00000000 | 2,0200 | 2,0200 |
| 10981 | DISJUNTOR MONOPOLAR 16A | SEINFRA | UN | 0,10000000 | 9,5000 | 0,9500 |
| 11075 | ELETRODUTO DE PVC RIGIDO 3/4" | SEINFRA | M | 3,00000000 | 3,5000 | 10,5000 |
| 11105 | ESPELHO 4"X2" OU 3"X3" | SEINFRA | UN | 1,00000000 | 2,6100 | 2,6100 |
| 11181 | FITA ISOLANTE | SEINFRA | M | 3,00000000 | 0,8200 | 2,4600 |
| 11262 | INTERRUPTOR 2 TECLAS PARALELO 1 TOMADA 2POLOS | SEINFRA | UN | 1,00000000 | 22,2900 | 22,2900 |
| 11409 | LUVA DE PVC RIGIDO PARA ELETRODUTO 3/4" | SEINFRA | UN | 2,00000000 | 0,8800 | 1,7600 |
| TOTAL MATERIAL: | | | | | | 78,0800 |
| VALOR: | | | | | | 229,58 |



GOVERNO MUNICIPAL DE MILAGRES
Estado do Ceará
Trabalho que faz a diferença

OBRA: REFORMA, AMPLIAÇÃO E RECUPERAÇÃO DE DIVERSAS ESCOLAS E DO PRÉDIO DA SECRETARIA DE EDUCAÇÃO DO MUNICÍPIO DE MILAGRES/CE

LOCAL: DIVERSAS LOCALIDADES DO MUNICÍPIO DE MILAGRES/CE

COMPOSIÇÕES

2.11.2. 100903 - LÂMPADA TUBULAR LED DE 18/20 W, BASE G13 - FORNECIMENTO E INSTALAÇÃO. AF_02/2020_P (UN)

| MATERIAL | FORNTE | UNID | COEFICIENTE | PREÇO UNITÁRIO | TOTAL | |
|-----------------|---|--------|-------------|----------------|-------|-------|
| 00012295 | SOQUETE DE BAQUELITE BASE E27, PARA LAMPADAS | SINAPI | UN | 2,00000000 | 2,76 | 5,52 |
| 00039387 | LAMPADA LED TUBULAR BIVOLT 18/20 W, BASE G13 | SINAPI | UN | 1,00000000 | 18,98 | 18,98 |
| TOTAL MATERIAL: | | | | | 24,50 | |
| SERVICO | FORNTE | UNID | COEFICIENTE | PREÇO UNITÁRIO | TOTAL | |
| 88247 | AUXILIAR DE ELETRICISTA COM ENCARGOS COMPLEMENTARES | SINAPI | H | 0,10330000 | 15,41 | 1,59 |
| 88264 | ELETRICISTA COM ENCARGOS COMPLEMENTARES | SINAPI | H | 0,24780000 | 19,59 | 4,85 |
| TOTAL SERVICOS: | | | | | 6,44 | |
| VALOR: | | | | | 30,94 | |

2.11.3. C1496 - INTERRUPTOR UMA TECLA SIMPLES E TOMADA UNIVERSAL 10A 250V (UN)

| MAO DE OBRA | FORNTE | UNID | COEFICIENTE | PREÇO UNITÁRIO | TOTAL | |
|--------------------|---|---------|-------------|----------------|---------|---------|
| 10042 | AJUDANTE DE ELETRICISTA | SEINFRA | H | 0,37000000 | 16,7700 | 6,2049 |
| 12312 | ELETRICISTA | SEINFRA | H | 0,37000000 | 20,7700 | 7,6849 |
| TOTAL MAO DE OBRA: | | | | | 13,8898 | |
| MATERIAL | FORNTE | UNID | COEFICIENTE | PREÇO UNITÁRIO | TOTAL | |
| 11259 | INTERRUPTOR 1 TECLA SIMPLES 1 TOMADA 2POLOS UNIV. | SEINFRA | UN | 1,00000000 | 16,4800 | 16,4800 |
| TOTAL MATERIAL: | | | | | 16,4800 | |
| VALOR: | | | | | 30,37 | |

2.11.4. C4377 - CABO EM PVC 1000V 2,5 mm² (M)

| MAO DE OBRA | FORNTE | UNID | COEFICIENTE | PREÇO UNITÁRIO | TOTAL | |
|--------------------|--------------------------|---------|-------------|----------------|---------|--------|
| 10042 | AJUDANTE DE ELETRICISTA | SEINFRA | H | 0,11000000 | 16,7700 | 1,8447 |
| 12312 | ELETRICISTA | SEINFRA | H | 0,11000000 | 20,7700 | 2,2847 |
| TOTAL MAO DE OBRA: | | | | | 4,1294 | |
| MATERIAL | FORNTE | UNID | COEFICIENTE | PREÇO UNITÁRIO | TOTAL | |
| 18229 | CABO EM PVC 1000V 2,5MM2 | SEINFRA | M | 1,02000000 | 1,8600 | 1,8972 |
| TOTAL MATERIAL: | | | | | 1,8972 | |
| VALOR: | | | | | 6,03 | |

2.11.5. 91855 - ELETRODUTO FLEXIVEL CORRUGADO REFORÇADO, PVC, DN 25 MM (3/4"), PARA CIRCUITOS TERMINAIS, INSTALADO EM PAREDE - FORNECIMENTO E INSTALAÇÃO. AF_12/2015 (M)

| MATERIAL | FORNTE | UNID | COEFICIENTE | PREÇO UNITÁRIO | TOTAL | |
|-----------------|---|--------|-------------|----------------|-------|------|
| 00039244 | ELETRODUTO PVC FLEXIVEL CORRUGADO, REFORÇADO, COR LARANJA, DE 25 MM, PARA LAJES E PISOS | SINAPI | M | 1,01700000 | 3,57 | 3,63 |
| TOTAL MATERIAL: | | | | | 3,63 | |
| SERVICO | FORNTE | UNID | COEFICIENTE | PREÇO UNITÁRIO | TOTAL | |
| 88247 | AUXILIAR DE ELETRICISTA COM ENCARGOS COMPLEMENTARES | SINAPI | H | 0,14400000 | 15,41 | 2,21 |
| 88264 | ELETRICISTA COM ENCARGOS COMPLEMENTARES | SINAPI | H | 0,14400000 | 19,59 | 2,82 |
| TOTAL SERVICOS: | | | | | 5,03 | |
| VALOR: | | | | | 8,66 | |

2.11.6. 11720 - POSTE DE CONCRETO DUPLO T (8MX300KG), RESISTÊNCIA NOMIAL 300KG, H= 8,00M, PESO APROXIMADO 708KG (UN)

VALOR: 617,74

2.11.7. C3579 - QUADRO DE MEDIÇÃO PADRÃO COELCE - PADRÃO POPULAR (UN)

| MAO DE OBRA | FORNTE | UNID | COEFICIENTE | PREÇO UNITÁRIO | TOTAL |
|-------------|--------|------|-------------|----------------|-------|
|-------------|--------|------|-------------|----------------|-------|



GOVERNO MUNICIPAL DE MILAGRES
Estado do Ceará
Trabalho que faz a diferença

OBRA: REFORMA, AMPLIAÇÃO E RECUPERAÇÃO DE DIVERSAS ESCOLAS E DO PRÉDIO DA SECRETARIA DE EDUCAÇÃO DO MUNICÍPIO DE MILAGRES/CE

LOCAL: DIVERSAS LOCALIDADES DO MUNICÍPIO DE MILAGRES/CE

COMPOSIÇÕES

| MAO DE OBRA | DESCR. OBRA | FONTE | UNID | COEFICIENTE | PREÇO UNITÁRIO | TOTAL |
|--------------------|---|---------|------|-------------|----------------|---------|
| 10042 | AJUDANTE DE ELETRICISTA | SEINFRA | H | 1,00000000 | 16,7700 | 16,7700 |
| 12312 | ELETRICISTA | SEINFRA | H | 1,00000000 | 20,7700 | 20,7700 |
| TOTAL MAO DE OBRA: | | | | | | 37,5400 |
| MATERIAL | DESCR. MATERIAL | FONTE | UNID | COEFICIENTE | PREÇO UNITÁRIO | TOTAL |
| 16129 | QUADRO MEDIÇÃO PADRÃO COELCE (PADRÃO MUTIRÃO) | SEINFRA | UN | 1,00000000 | 49,3900 | 49,3900 |
| TOTAL MATERIAL: | | | | | | 49,3900 |
| VALOR: | | | | | | 86,93 |

2.11.8. C2077 - QUADRO DE DISTRIBUIÇÃO DE LUZ EMBUTIR ATÉ 6 DIVISÕES, C/BARRAMENTO (UN)

| MAO DE OBRA | DESCR. OBRA | FONTE | UNID | COEFICIENTE | PREÇO UNITÁRIO | TOTAL |
|--------------------|---|---------|------|-------------|----------------|----------|
| 10042 | AJUDANTE DE ELETRICISTA | SEINFRA | H | 1,20000000 | 16,7700 | 20,1240 |
| 12312 | ELETRICISTA | SEINFRA | H | 1,20000000 | 20,7700 | 24,9240 |
| TOTAL MAO DE OBRA: | | | | | | 45,0480 |
| MATERIAL | DESCR. MATERIAL | FONTE | UNID | COEFICIENTE | PREÇO UNITÁRIO | TOTAL |
| 10193 | BARRAMENTO NEUTRO P/ BAIXA TENSÃO | SEINFRA | UN | 1,00000000 | 32,3900 | 32,3900 |
| 10194 | BARRAMENTO PRINCIPAL P/ BAIXA TENSÃO | SEINFRA | UN | 1,00000000 | 31,8600 | 31,8600 |
| 10195 | BARRAMENTO TERRA P/ BAIXA TENSÃO | SEINFRA | UN | 1,00000000 | 26,3400 | 26,3400 |
| 12412 | QUADRO DE DISTRIBUIÇÃO PARA 6 CIRCUITOS | SEINFRA | UN | 1,00000000 | 36,8700 | 36,8700 |
| TOTAL MATERIAL: | | | | | | 127,4600 |
| VALOR: | | | | | | 172,51 |

2.11.9. C0554 - CABO EM PVC 1000V 4MM2 (M)

| MAO DE OBRA | DESCR. OBRA | FONTE | UNID | COEFICIENTE | PREÇO UNITÁRIO | TOTAL |
|--------------------|-------------------------|---------|------|-------------|----------------|--------|
| 10042 | AJUDANTE DE ELETRICISTA | SEINFRA | H | 0,12000000 | 16,7700 | 2,0124 |
| 12312 | ELETRICISTA | SEINFRA | H | 0,12000000 | 20,7700 | 2,4924 |
| TOTAL MAO DE OBRA: | | | | | | 4,5048 |
| MATERIAL | DESCR. MATERIAL | FONTE | UNID | COEFICIENTE | PREÇO UNITÁRIO | TOTAL |
| 10374 | CABO EM PVC 1000V 4MM2 | SEINFRA | M | 1,02000000 | 2,6700 | 2,7234 |
| TOTAL MATERIAL: | | | | | | 2,7234 |
| VALOR: | | | | | | 7,23 |

2.11.10. C1092 - DISJUNTOR MONOPOLAR EM QUADRO DE DISTRIBUIÇÃO 10A (UN)

| MAO DE OBRA | DESCR. OBRA | FONTE | UNID | COEFICIENTE | PREÇO UNITÁRIO | TOTAL |
|--------------------|-------------------------|---------|------|-------------|----------------|---------|
| 10042 | AJUDANTE DE ELETRICISTA | SEINFRA | H | 0,30000000 | 16,7700 | 5,0310 |
| 12312 | ELETRICISTA | SEINFRA | H | 0,30000000 | 20,7700 | 6,2310 |
| TOTAL MAO DE OBRA: | | | | | | 11,2620 |
| MATERIAL | DESCR. MATERIAL | FONTE | UNID | COEFICIENTE | PREÇO UNITÁRIO | TOTAL |
| 10980 | DISJUNTOR MONOPOLAR 10A | SEINFRA | UN | 1,00000000 | 9,5000 | 9,5000 |
| TOTAL MATERIAL: | | | | | | 9,5000 |
| VALOR: | | | | | | 20,76 |

2.11.11. C1093 - DISJUNTOR MONOPOLAR EM QUADRO DE DISTRIBUIÇÃO 16A (UN)

| MAO DE OBRA | DESCR. OBRA | FONTE | UNID | COEFICIENTE | PREÇO UNITÁRIO | TOTAL |
|--------------------|-------------------------|---------|------|-------------|----------------|---------|
| 10042 | AJUDANTE DE ELETRICISTA | SEINFRA | H | 0,30000000 | 16,7700 | 5,0310 |
| 12312 | ELETRICISTA | SEINFRA | H | 0,30000000 | 20,7700 | 6,2310 |
| TOTAL MAO DE OBRA: | | | | | | 11,2620 |
| MATERIAL | DESCR. MATERIAL | FONTE | UNID | COEFICIENTE | PREÇO UNITÁRIO | TOTAL |
| | | | | | | |
| TOTAL MATERIAL: | | | | | | |
| VALOR: | | | | | | |



GOVERNO MUNICIPAL DE MILAGRES
Estado do Ceará
Trabalho que faz a diferença

OBRA: REFORMA, AMPLIAÇÃO E RECUPERAÇÃO DE DIVERSAS ESCOLAS E DO PRÉDIO DA SECRETARIA DE EDUCAÇÃO DO MUNICÍPIO DE MILAGRES/CE

LOCAL: DIVERSAS LOCALIDADES DO MUNICÍPIO DE MILAGRES/CE

COMPOSIÇÕES

| | | | | | | | |
|-------|-------------------------|---------|----|------------|--------|-----------------|--------|
| 10981 | DISJUNTOR MONOPOLAR 16A | SEINFRA | UN | 1,00000000 | 9,5000 | 9,5000 | |
| | | | | | | TOTAL MATERIAL: | 9,5000 |
| | | | | | | VALOR: | 20,76 |

2.11.12. 00042243 - LUMINARIA DE LED PARA ILUMINACAO PUBLICA, DE 98 W ATE 137 W, INVOLUCRO EM ALUMINIO OU ACO INOX (UN)

| | |
|--------|--------|
| VALOR: | 628,37 |
|--------|--------|

2.11.13. C0326 - ATERRAMENTO COMPLETO C/ HASTE COPPERWELD 3/4"X 2.40M (UN)

| MAO DE OBRA | FONTE | UNID | COEFICIENTE | PREÇO UNITÁRIO | TOTAL | |
|--------------------|-------------------------|---------|-------------|----------------|---------|---------|
| 10042 | AJUDANTE DE ELETRICISTA | SEINFRA | H | 3,50000000 | 16,7700 | 58,6950 |
| 12312 | ELETRICISTA | SEINFRA | H | 1,50000000 | 20,7700 | 31,1550 |
| TOTAL MAO DE OBRA: | | | | | | 89,8500 |

| MATERIAL | FONTE | UNID | COEFICIENTE | PREÇO UNITÁRIO | TOTAL | |
|-----------------|---|---------|-------------|----------------|---------|----------|
| 10338 | CABO COBRE NU 25MM2 | SEINFRA | M | 3,00000000 | 18,2200 | 54,6600 |
| 10421 | CAIXA INSPEÇÃO DO TERRA | SEINFRA | UN | 1,00000000 | 51,6300 | 51,6300 |
| 10841 | CONECTOR PARA HASTE TERRA | SEINFRA | UN | 1,00000000 | 2,5900 | 2,5900 |
| 11244 | HASTE DE ATERRAMENTO COPPERWELD DE 3/4" x 2.40M | SEINFRA | UN | 1,00000000 | 65,0000 | 65,0000 |
| TOTAL MATERIAL: | | | | | | 173,8800 |
| VALOR: | | | | | | 263,73 |

2.12.1. C2506 - TORNEIRA DE PRESSÃO P/JARDIM DE 3/4" (UN)

| MAO DE OBRA | FONTE | UNID | COEFICIENTE | PREÇO UNITÁRIO | TOTAL | |
|--------------------|-----------------------|---------|-------------|----------------|---------|---------|
| 10043 | AJUDANTE DE ENCANADOR | SEINFRA | H | 0,50000000 | 16,7700 | 8,3850 |
| 12320 | ENCANADOR | SEINFRA | H | 0,25000000 | 20,3200 | 5,0800 |
| TOTAL MAO DE OBRA: | | | | | | 13,4650 |

| MATERIAL | FONTE | UNID | COEFICIENTE | PREÇO UNITÁRIO | TOTAL | |
|-----------------|---------------------------------------|---------|-------------|----------------|---------|---------|
| 11180 | FITA DE VEDAÇÃO | SEINFRA | M | 1,00000000 | 0,2800 | 0,2800 |
| 12133 | TORNEIRA DE PRESSÃO P/ JARDIM DE 3/4" | SEINFRA | UN | 1,00000000 | 14,1000 | 14,1000 |
| TOTAL MATERIAL: | | | | | | 14,3800 |
| VALOR: | | | | | | 27,85 |

2.12.2. C2625 - TUBO PVC SOLD. MARRON INCL.CONEXÕES D= 25mm(3/4") (M)

| MAO DE OBRA | FONTE | UNID | COEFICIENTE | PREÇO UNITÁRIO | TOTAL | |
|--------------------|-----------------------|---------|-------------|----------------|---------|---------|
| 10043 | AJUDANTE DE ENCANADOR | SEINFRA | H | 0,40000000 | 16,7700 | 6,7080 |
| 12320 | ENCANADOR | SEINFRA | H | 0,40000000 | 20,3200 | 8,1280 |
| TOTAL MAO DE OBRA: | | | | | | 14,8360 |

| MATERIAL | FONTE | UNID | COEFICIENTE | PREÇO UNITÁRIO | TOTAL | |
|-----------------|-----------------------------------|---------|-------------|----------------|---------|--------|
| 10026 | ADESIVO PARA TUBO DE PVC RIGIDO | SEINFRA | KG | 0,00800000 | 45,1600 | 0,3611 |
| 11888 | SOLUÇÃO LIMPADORA PARA PVC RIGIDO | SEINFRA | L | 0,00030000 | 39,2200 | 0,0118 |
| 12200 | TUBO PVC SOLDÁVEL DE 25MM (3/4") | SEINFRA | M | 1,60000000 | 2,9900 | 4,7840 |
| TOTAL MATERIAL: | | | | | | 4,8319 |
| VALOR: | | | | | | 19,67 |

2.12.3. C1948 - PONTO HIDRÁULICO, MATERIAL E EXECUÇÃO (PT)

| MAO DE OBRA | FONTE | UNID | COEFICIENTE | PREÇO UNITÁRIO | TOTAL | |
|-------------|-----------------------|---------|-------------|----------------|---------|---------|
| 10043 | AJUDANTE DE ENCANADOR | SEINFRA | H | 3,00000000 | 16,7700 | 50,3100 |
| 12320 | ENCANADOR | SEINFRA | H | 3,00000000 | 20,3200 | 60,9600 |



GOVERNO MUNICIPAL DE MILAGRES
Estado do Ceará
Trabalho que faz a diferença

OBRA: REFORMA, AMPLIAÇÃO E RECUPERAÇÃO DE DIVERSAS ESCOLAS E DO PRÉDIO DA SECRETARIA DE EDUCAÇÃO DO MUNICÍPIO DE MILAGRES/CE

LOCAL: DIVERSAS LOCALIDADES DO MUNICÍPIO DE MILAGRES/CE

COMPOSIÇÕES

| MATERIAL | FONTE | UNID | COEFICIENTE | PREÇO UNITÁRIO | TOTAL | |
|----------|--------------------------------------|---------|-------------|----------------|--------------------|----------|
| I2543 | SERVENTE | SEINFRA | H | 2,50000000 | 15,5500 | 38,8750 |
| | | | | | TOTAL MAO DE OBRA: | 150,1450 |
| I0108 | AREIA GROSSA | SEINFRA | M3 | 0,00350000 | 74,7200 | 0,2615 |
| I0441 | CAL HIDRATADA | SEINFRA | KG | 2,50000000 | 1,1000 | 2,7500 |
| I0805 | CIMENTO PORTLAND | SEINFRA | KG | 2,50000000 | 0,5600 | 1,4000 |
| I0884 | COTOVELO PVC SOLDÁVEL DE 25MM | SEINFRA | UN | 2,00000000 | 0,5900 | 1,1800 |
| I0885 | COTOVELO PVC SOLDÁVEL DE 32MM | SEINFRA | UN | 4,00000000 | 1,7600 | 7,0400 |
| I1293 | JOELHO PVC ROSCAVEL DE 1" | SEINFRA | UN | 1,00000000 | 4,9800 | 4,9800 |
| I1412 | LUVA PVC SOLDÁVEL DE 32MM | SEINFRA | UN | 2,00000000 | 1,5500 | 3,1000 |
| I1426 | LUVA REDUÇÃO PVC SOLDÁVEL DE 32X25MM | SEINFRA | UN | 1,00000000 | 2,9600 | 2,9600 |
| I1973 | TE PVC SOLDÁVEL 32MM | SEINFRA | UN | 1,00000000 | 3,3300 | 3,3300 |
| I2200 | TUBO PVC SOLDÁVEL DE 25MM (3/4") | SEINFRA | M | 1,20000000 | 2,9900 | 3,5880 |
| I2201 | TUBO PVC SOLDÁVEL DE 32MM (1") | SEINFRA | M | 5,00000000 | 6,7100 | 33,5500 |
| | | | | | TOTAL MATERIAL: | 64,1385 |
| | | | | | VALOR: | 214,28 |

2.13.1. C1628 - LIMPEZA GERAL (M2)

| MAO DE OBRA | FONTE | UNID | COEFICIENTE | PREÇO UNITÁRIO | TOTAL | |
|-------------|----------|---------|-------------|----------------|--------------------|---------|
| I2543 | SERVENTE | SEINFRA | H | 0,70000000 | 15,5500 | 10,8850 |
| | | | | | TOTAL MAO DE OBRA: | 10,8850 |
| | | | | | VALOR: | 10,88 |

3.1.1. C1043 - DEMOLIÇÃO DE ALVENARIA DE TIJOLOS S/ REAPROVEITAMENTO (M3)

| MAO DE OBRA | FONTE | UNID | COEFICIENTE | PREÇO UNITÁRIO | TOTAL | |
|-------------|----------|---------|-------------|----------------|--------------------|---------|
| I2391 | PEDREIRO | SEINFRA | H | 0,30000000 | 20,7700 | 6,2310 |
| I2543 | SERVENTE | SEINFRA | H | 3,00000000 | 15,5500 | 46,6500 |
| | | | | | TOTAL MAO DE OBRA: | 52,8810 |
| | | | | | VALOR: | 52,88 |

3.1.2. C1056 - DEMOLIÇÃO DE FORRO DE GESSO (M2)

| MAO DE OBRA | FONTE | UNID | COEFICIENTE | PREÇO UNITÁRIO | TOTAL | |
|-------------|----------|---------|-------------|----------------|--------------------|--------|
| I2391 | PEDREIRO | SEINFRA | H | 0,10000000 | 20,7700 | 2,0770 |
| I2543 | SERVENTE | SEINFRA | H | 0,08000000 | 15,5500 | 1,2440 |
| | | | | | TOTAL MAO DE OBRA: | 3,3210 |
| | | | | | VALOR: | 3,32 |

3.1.3. C0702 - CARGA MANUAL DE ENTULHO EM CAMINHÃO BASCULANTE (M3)

| EQUIPAMENTO | FONTE | UNID | COEFICIENTE | PREÇO UNITÁRIO | TOTAL | |
|-------------|--------------------------------|---------|-------------|----------------|--------------------|---------|
| I0578 | CAMINHÃO BASCULANTE 6 M3 (CHI) | SEINFRA | H | 0,24000000 | 44,3913 | 10,6539 |
| | | | | | TOTAL EQUIPAMENTO: | 10,6539 |
| MAO DE OBRA | FONTE | UNID | COEFICIENTE | PREÇO UNITÁRIO | TOTAL | |
| I2543 | SERVENTE | SEINFRA | H | 0,72000000 | 15,5500 | 11,1960 |
| | | | | | TOTAL MAO DE OBRA: | 11,1960 |
| | | | | | VALOR: | 21,85 |

3.1.4. C2530 - TRANSPORTE DE MATERIAL, EXCETO ROCHA EM CAMINHÃO ATÉ 10KM (M3)



GOVERNO MUNICIPAL DE MILAGRES
Estado do Ceará
Trabalho que faz a diferença

OBRA: REFORMA, AMPLIAÇÃO E RECUPERAÇÃO DE DIVERSAS ESCOLAS E DO PRÉDIO DA SECRETARIA DE EDUCAÇÃO DO MUNICÍPIO DE MILAGRES/CE

LOCAL: DIVERSAS LOCALIDADES DO MUNICÍPIO DE MILAGRES/CE

COMPOSIÇÕES

| EQUIPAMENTO | FONTE | UNID | COEFICIENTE | PREÇO UNITÁRIO | TOTAL | |
|--------------------|--------------------------------|---------|-------------|----------------|----------|---------|
| 10690 | CAMINHÃO BASCULANTE 6 M3 (CHP) | SEINFRA | H | 0,22220000 | 129,8624 | 28,8110 |
| TOTAL EQUIPAMENTO: | | | | | 28,8110 | |
| VALOR: | | | | | 28,81 | |

3.1.5. C1630 - LOCAÇÃO DA OBRA - EXECUÇÃO DE GABARITO (M2)

| MAO DE OBRA | FONTE | UNID | COEFICIENTE | PREÇO UNITÁRIO | TOTAL | |
|--------------------|-------------|---------|-------------|----------------|---------|--------|
| 10498 | CARPINTEIRO | SEINFRA | H | 0,13000000 | 20,7700 | 2,7001 |
| 12543 | SERVENTE | SEINFRA | H | 0,13000000 | 15,5500 | 2,0215 |
| TOTAL MAO DE OBRA: | | | | | 4,7216 | |

| MATERIAL | FONTE | UNID | COEFICIENTE | PREÇO UNITÁRIO | TOTAL | |
|-----------------|------------------------------|---------|-------------|----------------|---------|--------|
| 10101 | ARAME GALVANIZADO N.16 BWG | SEINFRA | KG | 0,02000000 | 20,7100 | 0,4142 |
| 11691 | PONTALETE / BARROTE DE 3"x3" | SEINFRA | M | 0,04000000 | 12,6100 | 0,5044 |
| 11724 | PREGO | SEINFRA | KG | 0,01200000 | 15,5400 | 0,1865 |
| 12429 | TABUA DE VIROLA DE 12"x 1" | SEINFRA | M2 | 0,00900000 | 28,7200 | 0,2585 |
| TOTAL MATERIAL: | | | | | 1,3636 | |
| VALOR: | | | | | 6,09 | |

3.1.6. C1937 - PLACAS PADRÃO DE OBRA (M2)

| MAO DE OBRA | FONTE | UNID | COEFICIENTE | PREÇO UNITÁRIO | TOTAL | |
|--------------------|----------|---------|-------------|----------------|---------|---------|
| 12543 | SERVENTE | SEINFRA | H | 2,00000000 | 15,5500 | 31,1000 |
| TOTAL MAO DE OBRA: | | | | | 31,1000 | |

| MATERIAL | FONTE | UNID | COEFICIENTE | PREÇO UNITÁRIO | TOTAL | |
|-----------------|--|---------|-------------|----------------|----------|---------|
| 10537 | CHAPA DE AÇO GALVANIZADA ESP. 0.3MM | SEINFRA | M2 | 1,02000000 | 35,5900 | 36,3018 |
| 11100 | ESMALTE SINTETICO | SEINFRA | L | 1,00000000 | 24,9900 | 24,9900 |
| 11691 | PONTALETE / BARROTE DE 3"x3" | SEINFRA | M | 4,50000000 | 12,6100 | 56,7450 |
| 11725 | PREGO 15X15 (1.1/4" x 13) (APROXIMADAMENTE 672UN/KG) | SEINFRA | KG | 0,15000000 | 15,5400 | 2,3310 |
| TOTAL MATERIAL: | | | | | 120,3678 | |
| VALOR: | | | | | 151,47 | |

3.2.1. C2784 - ESCAVAÇÃO MANUAL SOLO DE 1A.CAT. PROF. ATÉ 1.50m (M3)

| MAO DE OBRA | FONTE | UNID | COEFICIENTE | PREÇO UNITÁRIO | TOTAL | |
|--------------------|----------|---------|-------------|----------------|---------|---------|
| 12543 | SERVENTE | SEINFRA | H | 2,65000000 | 15,5500 | 41,2075 |
| TOTAL MAO DE OBRA: | | | | | 41,2075 | |
| VALOR: | | | | | 41,21 | |

3.2.2. C2921 - REATERRO C/COMPACTAÇÃO MANUAL S/CONTROLE, MATERIAL DA VALA (M3)

| MAO DE OBRA | FONTE | UNID | COEFICIENTE | PREÇO UNITÁRIO | TOTAL | |
|--------------------|----------|---------|-------------|----------------|---------|---------|
| 12543 | SERVENTE | SEINFRA | H | 1,70000000 | 15,5500 | 26,4350 |
| TOTAL MAO DE OBRA: | | | | | 26,4350 | |
| VALOR: | | | | | 26,43 | |

3.3.1. C0216 - ARMADURA CA-50A MÉDIA D= 6,3 A 10,0mm (KG)

| MAO DE OBRA | FONTE | UNID | COEFICIENTE | PREÇO UNITÁRIO | TOTAL | |
|--------------------|------------------------------|---------|-------------|----------------|---------|--------|
| 10040 | AJUDANTE DE ARMADOR/FERREIRO | SEINFRA | H | 0,08000000 | 16,7700 | 1,3416 |
| 10121 | ARMADOR/FERREIRO | SEINFRA | H | 0,08000000 | 20,7700 | 1,6616 |
| TOTAL MAO DE OBRA: | | | | | 3,0032 | |



GOVERNO MUNICIPAL DE MILAGRES
Estado do Ceará
Trabalho que faz a diferença

OBRA: REFORMA, AMPLIAÇÃO E RECUPERAÇÃO DE DIVERSAS ESCOLAS E DO PRÉDIO DA SECRETARIA DE EDUCAÇÃO DO MUNICÍPIO DE MILAGRES/CE

LOCAL: DIVERSAS LOCALIDADES DO MUNICÍPIO DE MILAGRES/CE

COMPOSIÇÕES

| MATERIAL | FORNTE | UNID | COEFICIENTE | PREÇO UNITÁRIO | TOTAL | |
|-----------------|-------------------------|---------|-------------|----------------|---------|---------|
| I0103 | ARAME RECOZIDO N.18 BWG | SEINFRA | KG | 0,02000000 | 10,0500 | 0,2010 |
| I0163 | AÇO CA-50 | SEINFRA | KG | 1,15000000 | 9,5000 | 10,9250 |
| TOTAL MATERIAL: | | | | | 11,1260 | |
| VALOR: | | | | | 14,13 | |

3.3.2. C0217 - ARMADURA CA-60 FINA D=3,40 A 6,40mm (KG)

| MÃO DE OBRA | FORNTE | UNID | COEFICIENTE | PREÇO UNITÁRIO | TOTAL | |
|--------------------|------------------------------|---------|-------------|----------------|---------|--------|
| I0040 | AJUDANTE DE ARMADOR/FERREIRO | SEINFRA | H | 0,07000000 | 16,7700 | 1,1739 |
| I0121 | ARMADOR/FERREIRO | SEINFRA | H | 0,07000000 | 20,7700 | 1,4539 |
| TOTAL MÃO DE OBRA: | | | | | 2,6278 | |

| MATERIAL | FORNTE | UNID | COEFICIENTE | PREÇO UNITÁRIO | TOTAL | |
|-----------------|-------------------------|---------|-------------|----------------|---------|--------|
| I0103 | ARAME RECOZIDO N.18 BWG | SEINFRA | KG | 0,02000000 | 10,0500 | 0,2010 |
| I0169 | AÇO CA-60 | SEINFRA | KG | 1,15000000 | 8,2800 | 9,5220 |
| TOTAL MATERIAL: | | | | | 9,7230 | |
| VALOR: | | | | | 12,35 | |

3.3.3. C1611 - LASTRO DE CONCRETO REGULARIZADO ESP.= 5CM (M2)

| EQUIPAMENTO | FORNTE | UNID | COEFICIENTE | PREÇO UNITÁRIO | TOTAL | |
|--------------------|-------------------------------|---------|-------------|----------------|---------|--------|
| I0682 | BETONEIRA ELÉTRICA 580L (CHP) | SEINFRA | H | 0,03600000 | 22,3108 | 0,8032 |
| TOTAL EQUIPAMENTO: | | | | | 0,8032 | |

| MÃO DE OBRA | FORNTE | UNID | COEFICIENTE | PREÇO UNITÁRIO | TOTAL | |
|--------------------|----------|---------|-------------|----------------|---------|---------|
| I2391 | PEDREIRO | SEINFRA | H | 0,40000000 | 20,7700 | 8,3080 |
| I2543 | SERVENTE | SEINFRA | H | 1,10000000 | 15,5500 | 17,1050 |
| TOTAL MÃO DE OBRA: | | | | | 25,4130 | |

| MATERIAL | FORNTE | UNID | COEFICIENTE | PREÇO UNITÁRIO | TOTAL | |
|-----------------|------------------|---------|-------------|----------------|---------|--------|
| I0109 | AREIA MEDIA | SEINFRA | M3 | 0,03320000 | 67,5000 | 2,2410 |
| I0280 | BRITA | SEINFRA | M3 | 0,04400000 | 76,1900 | 3,3524 |
| I0805 | CIMENTO PORTLAND | SEINFRA | KG | 11,00000000 | 0,5600 | 6,1600 |
| TOTAL MATERIAL: | | | | | 11,7534 | |
| VALOR: | | | | | 37,97 | |

3.3.4. C1400 - FORMA DE TÁBUAS DE 1" DE 3A. P/FUNDAÇÕES UTIL. 5 X (M2)

| MÃO DE OBRA | FORNTE | UNID | COEFICIENTE | PREÇO UNITÁRIO | TOTAL | |
|--------------------|-------------------------|---------|-------------|----------------|---------|---------|
| I0041 | AJUDANTE DE CARPINTEIRO | SEINFRA | H | 1,30000000 | 16,7700 | 21,6010 |
| I0498 | CARPINTEIRO | SEINFRA | H | 1,30000000 | 20,7700 | 27,0010 |
| TOTAL MÃO DE OBRA: | | | | | 48,6020 | |

| MATERIAL | FORNTE | UNID | COEFICIENTE | PREÇO UNITÁRIO | TOTAL | |
|-----------------|--|---------|-------------|----------------|---------|---------|
| I0965 | DESMOLDANTE PARA FORMAS | SEINFRA | L | 0,40000000 | 7,3500 | 2,9400 |
| I1728 | PREGO 18X27 (2.1/2" X 10) (APROXIMADAMENTE 198UN/KG) | SEINFRA | KG | 0,15000000 | 13,8000 | 2,0700 |
| I1846 | SARRAFO DE 1"X4" | SEINFRA | M | 0,50000000 | 4,7400 | 2,3700 |
| I1916 | TABUA DE 1" DE 3A. - L = 30cm | SEINFRA | M | 1,00000000 | 10,0100 | 10,0100 |
| TOTAL MATERIAL: | | | | | 17,3900 | |
| VALOR: | | | | | 66,19 | |

3.3.5. C0843 - CONCRETO P/IVBR., FCK 25 MPa COM AGREGADO ADQUIRIDO (M3)

| EQUIPAMENTO | FORNTE | UNID | COEFICIENTE | PREÇO UNITÁRIO | TOTAL |
|-------------|--------|------|-------------|----------------|-------|
|-------------|--------|------|-------------|----------------|-------|



GOVERNO MUNICIPAL DE MILAGRES
Estado do Ceará
Trabalho que faz a diferença

OBRA: REFORMA, AMPLIAÇÃO E RECUPERAÇÃO DE DIVERSAS ESCOLAS E DO PRÉDIO DA SECRETARIA DE EDUCAÇÃO DO MUNICÍPIO DE MILAGRES/CE

LOCAL: DIVERSAS LOCALIDADES DO MUNICÍPIO DE MILAGRES/CE

COMPOSIÇÕES

| MAO DE OBRA | FONTE | UNID | COEFICIENTE | PREÇO UNITÁRIO | TOTAL | |
|--------------------|-------------------------------|---------|-------------|----------------|----------|----------|
| 10682 | BETONEIRA ELÉTRICA 580L (CHP) | SEINFRA | H | 0,71400000 | 22,3108 | 15,9299 |
| TOTAL EQUIPAMENTO: | | | | | 15,9299 | |
| 12543 | SERVENTE | SEINFRA | H | 6,00000000 | 15,5500 | 93,3000 |
| TOTAL MAO DE OBRA: | | | | | 93,3000 | |
| MATERIAL | FONTE | UNID | COEFICIENTE | PREÇO UNITÁRIO | TOTAL | |
| 10109 | AREIA MEDIA | SEINFRA | M3 | 0,86690000 | 67,5000 | 58,5158 |
| 10280 | BRITA | SEINFRA | M3 | 0,62700000 | 76,1900 | 47,7711 |
| 10805 | CIMENTO PORTLAND | SEINFRA | KG | 349,00000000 | 0,5600 | 195,4400 |
| 11605 | PEDRISCO | SEINFRA | M3 | 0,20900000 | 73,9000 | 15,4451 |
| TOTAL MATERIAL: | | | | | 317,1720 | |
| VALOR: | | | | | 426,40 | |

3.3.6. C1604 - LANÇAMENTO E APLICAÇÃO DE CONCRETO S/ ELEVÇÃO (M3)

| MAO DE OBRA | FONTE | UNID | COEFICIENTE | PREÇO UNITÁRIO | TOTAL | |
|--------------------|----------|---------|-------------|----------------|----------|---------|
| 12391 | PEDREIRO | SEINFRA | H | 2,00000000 | 20,7700 | 41,5400 |
| 12543 | SERVENTE | SEINFRA | H | 6,00000000 | 15,5500 | 93,3000 |
| TOTAL MAO DE OBRA: | | | | | 134,8400 | |
| VALOR: | | | | | 134,84 | |

3.3.7. C1603 - LANÇAMENTO E APLICAÇÃO DE CONCRETO C/ ELEVÇÃO (M3)

| MAO DE OBRA | FONTE | UNID | COEFICIENTE | PREÇO UNITÁRIO | TOTAL | |
|--------------------|----------|---------|-------------|----------------|----------|----------|
| 12391 | PEDREIRO | SEINFRA | H | 5,00000000 | 20,7700 | 103,8500 |
| 12543 | SERVENTE | SEINFRA | H | 8,00000000 | 15,5500 | 124,4000 |
| TOTAL MAO DE OBRA: | | | | | 228,2500 | |
| VALOR: | | | | | 228,25 | |

3.3.8. C0743 - CERCA C/ ESTACAS DE CONCRETO ARMADO (2,20 X 0,10 X 0,10M) E MOURAO DE CONCRETO ARMADO (2,20 X 0,15 X 0,15M) - 6 FIOS DE ARAME FARPADO (M)

| EQUIPAMENTO | FONTE | UNID | COEFICIENTE | PREÇO UNITÁRIO | TOTAL | |
|--------------------|---|---------|-------------|----------------|----------|---------|
| 10581 | CAMINHÃO C/CARROCERIA DE MADEIRA HP 136 (CHI) | SEINFRA | H | 0,02800000 | 43,8600 | 1,2281 |
| 10703 | CAMINHÃO C/CARROCERIA DE MADEIRA HP 136 (CHP) | SEINFRA | H | 0,01200000 | 127,8840 | 1,5346 |
| TOTAL EQUIPAMENTO: | | | | | 2,7627 | |
| MAO DE OBRA | FONTE | UNID | COEFICIENTE | PREÇO UNITÁRIO | TOTAL | |
| 12543 | SERVENTE | SEINFRA | H | 1,50000000 | 15,5500 | 23,3250 |
| TOTAL MAO DE OBRA: | | | | | 23,3250 | |
| MATERIAL | FONTE | UNID | COEFICIENTE | PREÇO UNITÁRIO | TOTAL | |
| 10097 | ARAME FARPADO FIO 16 BWG | SEINFRA | M | 6,00000000 | 0,8700 | 5,2200 |
| 10102 | ARAME GALVANIZADO N.18 BWG | SEINFRA | KG | 0,03000000 | 22,4800 | 0,6744 |
| TOTAL MATERIAL: | | | | | 5,8944 | |
| SERVICO | FONTE | UNID | COEFICIENTE | PREÇO UNITÁRIO | TOTAL | |
| C3284 | ESTACAS DE CONCRETO ARMADO (2,20 x 0,10 x 0,10 M) P/ CERCAS | SEINFRA | UN | 0,36000000 | 35,3000 | 12,7080 |
| C3289 | MOURÃO DE CONCRETO (2,20 x 0,15 x 0,15 M) | SEINFRA | UN | 0,02000000 | 82,5200 | 1,6504 |
| TOTAL SERVICO: | | | | | 14,3584 | |
| VALOR: | | | | | 46,34 | |

3.4.1. C0073 - ALVENARIA DE TIJOLO CERÂMICO FURADO (9x19x19)cm C/ARGAMASSA MISTA DE CAL HIDRATADA ESP.=10cm (1:2:8) (M2)

| MAO DE OBRA | FONTE | UNID | COEFICIENTE | PREÇO UNITÁRIO | TOTAL |
|-------------|-------|------|-------------|----------------|-------|
|-------------|-------|------|-------------|----------------|-------|



GOVERNO MUNICIPAL DE MILAGRES
Estado do Ceará
Trabalho que faz a diferença

OBRA: REFORMA, AMPLIAÇÃO E RECUPERAÇÃO DE DIVERSAS ESCOLAS E DO PRÉDIO DA SECRETARIA DE EDUCAÇÃO DO MUNICÍPIO DE MILAGRES/CE

LOCAL: DIVERSAS LOCALIDADES DO MUNICÍPIO DE MILAGRES/CE

COMPOSIÇÕES

| MAO DE OBRA | UNID | COEFICIENTE | PREÇO UNITÁRIO | TOTAL |
|--------------------|-----------|-------------|----------------|---------|
| I2391 PEDREIRO | SEINFRA H | 1,00000000 | 20,7700 | 20,7700 |
| I2543 SERVENTE | SEINFRA H | 1,12000000 | 15,5500 | 17,4160 |
| TOTAL MAO DE OBRA: | | | | 38,1860 |

| MATERIAL | UNID | COEFICIENTE | PREÇO UNITÁRIO | TOTAL |
|--|------------|-------------|----------------|---------|
| I0109 AREIA MEDIA | SEINFRA M3 | 0,01500000 | 67,5000 | 1,0125 |
| I0441 CAL HIDRATADA | SEINFRA KG | 2,18000000 | 1,1000 | 2,3980 |
| I0805 CIMENTO PORTLAND | SEINFRA KG | 2,18000000 | 0,5600 | 1,2208 |
| I2081 TIJOLO CERÂMICO FURADO 9X19X19CM | SEINFRA UN | 25,00000000 | 0,6800 | 17,0000 |
| TOTAL MATERIAL: | | | | 21,6313 |
| VALOR: | | | | 59,82 |

3.4.2. C0804 - COBOGÓ ANTI-CHUVA (50x40)cm C/ARG. CIMENTO E AREIA TRAÇO 1:3 (M2)

| MAO DE OBRA | UNID | COEFICIENTE | PREÇO UNITÁRIO | TOTAL |
|--------------------|-----------|-------------|----------------|---------|
| I2391 PEDREIRO | SEINFRA H | 1,88000000 | 20,7700 | 39,0476 |
| I2543 SERVENTE | SEINFRA H | 1,05000000 | 15,5500 | 16,3275 |
| TOTAL MAO DE OBRA: | | | | 55,3751 |

| MATERIAL | UNID | COEFICIENTE | PREÇO UNITÁRIO | TOTAL |
|-----------------------------------|------------|-------------|----------------|---------|
| I0810 COBOGÓ ANTI-CHUVA (50x40)CM | SEINFRA UN | 5,00000000 | 4,6400 | 23,2000 |
| TOTAL MATERIAL: | | | | 23,2000 |

| SERVICO | UNID | COEFICIENTE | PREÇO UNITÁRIO | TOTAL |
|---|------------|-------------|----------------|--------|
| C0164 ARGAMASSA DE CIMENTO E AREIA PEN. TRAÇO 1:3 | SEINFRA M3 | 0,00530000 | 858,8400 | 4,5519 |
| TOTAL SERVICOS: | | | | 4,5519 |
| VALOR: | | | | 83,13 |

3.5.1. C0776 - CHAPISCO C/ ARGAMASSA DE CIMENTO E AREIA S/PENEIRAR TRAÇO 1:3 ESP.= 5mm P/ PAREDE (M2)

| MAO DE OBRA | UNID | COEFICIENTE | PREÇO UNITÁRIO | TOTAL |
|--------------------|-----------|-------------|----------------|--------|
| I2391 PEDREIRO | SEINFRA H | 0,10000000 | 20,7700 | 2,0770 |
| I2543 SERVENTE | SEINFRA H | 0,15000000 | 15,5500 | 2,3325 |
| TOTAL MAO DE OBRA: | | | | 4,4095 |

| MATERIAL | UNID | COEFICIENTE | PREÇO UNITÁRIO | TOTAL |
|------------------------|------------|-------------|----------------|--------|
| I0109 AREIA MEDIA | SEINFRA M3 | 0,00610000 | 67,5000 | 0,4118 |
| I0805 CIMENTO PORTLAND | SEINFRA KG | 2,43000000 | 0,5600 | 1,3608 |
| TOTAL MATERIAL: | | | | 1,7726 |
| VALOR: | | | | 6,18 |

3.5.2. C3028 - REBOCO C/ ARGAMASSA DE CIMENTO E AREIA PENEIRADA, TRAÇO 1:3 (M2)

| MAO DE OBRA | UNID | COEFICIENTE | PREÇO UNITÁRIO | TOTAL |
|--------------------|-----------|-------------|----------------|---------|
| I2391 PEDREIRO | SEINFRA H | 0,60000000 | 20,7700 | 12,4620 |
| I2543 SERVENTE | SEINFRA H | 0,60000000 | 15,5500 | 9,3300 |
| TOTAL MAO DE OBRA: | | | | 21,7920 |

| SERVICO | UNID | COEFICIENTE | PREÇO UNITÁRIO | TOTAL |
|---|------------|-------------|----------------|---------|
| C0164 ARGAMASSA DE CIMENTO E AREIA PEN. TRAÇO 1:3 | SEINFRA M3 | 0,02500000 | 858,8400 | 21,4710 |
| TOTAL SERVICOS: | | | | 21,4710 |
| VALOR: | | | | 43,26 |

3.5.3. C1123 - REJUNTAMENTO C/ ARG. PRE-FABRICADA, JUNTA ATÉ 2mm EM CERÂMICA, ACIMA DE 30x30 cm (900 cm²) E PORCELANATOS (PAREDE/PISO) (M2)

| MAO DE OBRA | UNID | COEFICIENTE | PREÇO UNITÁRIO | TOTAL |
|-------------|------|-------------|----------------|-------|
|-------------|------|-------------|----------------|-------|



GOVERNO MUNICIPAL DE MILAGRES

Estado do Ceará

Trabalho que faz a diferença

OBRA: REFORMA, AMPLIAÇÃO E RECUPERAÇÃO DE DIVERSAS ESCOLAS E DO PRÉDIO DA SECRETARIA DE EDUCAÇÃO DO MUNICÍPIO DE MILAGRES/CE

LOCAL: DIVERSAS LOCALIDADES DO MUNICÍPIO DE MILAGRES/CE

COMPOSIÇÕES

| MATERIAL | FONTES | UNID | COEFICIENTE | PREÇO UNITÁRIO | TOTAL | |
|--------------------|---|---------|-------------|----------------|---------|--------|
| I1328 | LADRILHISTA | SEINFRA | H | 0,20000000 | 20,7700 | 4,1540 |
| I2543 | SERVEnte | SEINFRA | H | 0,20000000 | 15,5500 | 3,1100 |
| TOTAL MAO DE OBRA: | | | | | 7,2640 | |
| I0118 | ARGAMASSA PRE-FABRICADA PARA REJUNTAMENTO | SEINFRA | KG | 0,16900000 | 3,5900 | 0,6067 |
| TOTAL MATERIAL: | | | | | 0,8067 | |
| VALOR: | | | | | 7,87 | |

3.5.4. C4431 - CERÂMICA ESMALTADA C/ ARG. CIMENTO E AREIA ATÉ 10x10cm (100 cm²) - DECORATIVA P/ PAREDE (M2)

| MAO DE OBRA | FONTES | UNID | COEFICIENTE | PREÇO UNITÁRIO | TOTAL | |
|--------------------|---|---------|-------------|----------------|----------|---------|
| I1328 | LADRILHISTA | SEINFRA | H | 1,40000000 | 20,7700 | 29,0760 |
| I2543 | SERVEnte | SEINFRA | H | 1,40000000 | 15,5500 | 21,7700 |
| TOTAL MAO DE OBRA: | | | | | 50,8460 | |
| I6497 | CERÂMICA ESMALTADA DIMENSÕES ATÉ 10x10cm (100 cm²) - DECORATIVA | SEINFRA | M2 | 1,10000000 | 33,3300 | 36,6630 |
| TOTAL MATERIAL: | | | | | 36,6630 | |
| C4429 | ARGAMASSA DE CIMENTO E AREIA PEN. TRAÇO 1:5 | SEINFRA | M3 | 0,02000000 | 750,2000 | 15,0040 |
| TOTAL SERVIÇO: | | | | | 15,0040 | |
| VALOR: | | | | | 102,51 | |

3.6.1. C0054 - ALVENARIA DE EMBASAMENTO DE PEDRA ARGAMASSADA (M3)

| MAO DE OBRA | FONTES | UNID | COEFICIENTE | PREÇO UNITÁRIO | TOTAL | |
|--------------------|-----------------------|---------|-------------|----------------|----------|----------|
| I2391 | PEDREIRO | SEINFRA | H | 6,00000000 | 20,7700 | 124,6200 |
| I2543 | SERVEnte | SEINFRA | H | 9,00000000 | 15,5500 | 139,9500 |
| TOTAL MAO DE OBRA: | | | | | 264,5700 | |
| I0109 | AREIA MEDIA | SEINFRA | M3 | 0,36480000 | 67,5000 | 24,6240 |
| I0805 | CIMENTO PORTLAND | SEINFRA | KG | 109,50000000 | 0,5600 | 61,3200 |
| I1600 | PEDRA DE MÃO (RACHÃO) | SEINFRA | M3 | 1,10000000 | 66,0600 | 72,6660 |
| TOTAL MATERIAL: | | | | | 158,6100 | |
| VALOR: | | | | | 423,18 | |

3.6.2. C1623 - LIMPEZA DE BASE OU LASTRO (M2)

| MAO DE OBRA | FONTES | UNID | COEFICIENTE | PREÇO UNITÁRIO | TOTAL | |
|--------------------|----------|---------|-------------|----------------|---------|--------|
| I2543 | SERVEnte | SEINFRA | H | 0,10000000 | 15,5500 | 1,5550 |
| TOTAL MAO DE OBRA: | | | | | 1,5550 | |
| VALOR: | | | | | 1,56 | |

3.6.3. C1611 - LASTRO DE CONCRETO REGULARIZADO ESP.= 5CM (M2)

| EQUIPAMENTO | FONTES | UNID | COEFICIENTE | PREÇO UNITÁRIO | TOTAL | |
|--------------------|-------------------------------|---------|-------------|----------------|---------|---------|
| I0682 | BETONEIRA ELÉTRICA 580L (CHP) | SEINFRA | H | 0,03600000 | 22,3108 | 0,8032 |
| TOTAL EQUIPAMENTO: | | | | | 0,8032 | |
| I2391 | PEDREIRO | SEINFRA | H | 0,40000000 | 20,7700 | 8,3080 |
| I2543 | SERVEnte | SEINFRA | H | 1,10000000 | 15,5500 | 17,1050 |
| TOTAL MAO DE OBRA: | | | | | 25,4130 | |



GOVERNO MUNICIPAL DE MILAGRES
Estado do Ceará
Trabalho que faz a diferença

OBRA: REFORMA, AMPLIAÇÃO E RECUPERAÇÃO DE DIVERSAS ESCOLAS E DO PRÉDIO DA SECRETARIA DE EDUCAÇÃO DO MUNICÍPIO DE MILAGRES/CE

LOCAL: DIVERSAS LOCALIDADES DO MUNICÍPIO DE MILAGRES/CE

COMPOSIÇÕES

| MATERIAL | | FONTE | UNID | COEFICIENTE | PREÇO UNITÁRIO | TOTAL |
|-----------------|------------------|---------|------|-------------|----------------|---------|
| I0109 | AREIA MEDIA | SEINFRA | M3 | 0,03320000 | 67,5000 | 2,2410 |
| I0280 | BRITA | SEINFRA | M3 | 0,04400000 | 76,1900 | 3,3524 |
| I0805 | CIMENTO PORTLAND | SEINFRA | KG | 11,00000000 | 0,5600 | 6,1600 |
| TOTAL MATERIAL: | | | | | | 11,7534 |
| VALOR: | | | | | | 37,97 |

3.6.4. C1847 - PISO DE CONCRETO FCK=13,5MPa ESP=7 cm, INCL. PREPARO DE CAIXA (M2)

| EQUIPAMENTO | | FONTE | UNID | COEFICIENTE | PREÇO UNITÁRIO | TOTAL |
|--------------------|-------------------------------|---------|------|-------------|----------------|--------|
| I0682 | BETONEIRA ELÉTRICA 580L (CHP) | SEINFRA | H | 0,05000000 | 22,3108 | 1,1155 |
| TOTAL EQUIPAMENTO: | | | | | | 1,1155 |

| MÃO DE OBRA | | FONTE | UNID | COEFICIENTE | PREÇO UNITÁRIO | TOTAL |
|--------------------|-----------|---------|------|-------------|----------------|---------|
| I2391 | PEDREIRO | SEINFRA | H | 1,20000000 | 20,7700 | 24,9240 |
| I2543 | SERVEANTE | SEINFRA | H | 1,62000000 | 15,5500 | 25,1910 |
| TOTAL MÃO DE OBRA: | | | | | | 50,1150 |

| MATERIAL | | FONTE | UNID | COEFICIENTE | PREÇO UNITÁRIO | TOTAL |
|-----------------|---|---------|------|-------------|----------------|---------|
| I0109 | AREIA MEDIA | SEINFRA | M3 | 0,06460000 | 67,5000 | 4,3605 |
| I0280 | BRITA | SEINFRA | M3 | 0,05850000 | 76,1900 | 4,4571 |
| I0805 | CIMENTO PORTLAND | SEINFRA | KG | 20,00000000 | 0,5600 | 11,2000 |
| I1825 | RIPA DE PEROBA (MADEIRA DE 1A QUALIDADE) DE 1X7CM | SEINFRA | M | 2,00000000 | 2,2200 | 4,4400 |
| TOTAL MATERIAL: | | | | | | 24,4576 |
| VALOR: | | | | | | 75,69 |

3.6.5. C3001 - CERÂMICA ESMALTADA RETIFICADA C/ ARG. PRÉ-FABRICADA ACIMA DE 30x30 cm (900 cm²) - PEI-5/PEI-4 - P/ PISO (M2)

| MÃO DE OBRA | | FONTE | UNID | COEFICIENTE | PREÇO UNITÁRIO | TOTAL |
|--------------------|-------------|---------|------|-------------|----------------|---------|
| I1328 | LADRILHISTA | SEINFRA | H | 0,60000000 | 20,7700 | 12,4620 |
| I2543 | SERVEANTE | SEINFRA | H | 0,60000000 | 15,5500 | 9,3300 |
| TOTAL MÃO DE OBRA: | | | | | | 21,7920 |

| MATERIAL | | FONTE | UNID | COEFICIENTE | PREÇO UNITÁRIO | TOTAL |
|-----------------|--|---------|------|-------------|----------------|---------|
| I6500 | CERÂMICA ESMALTADA RETIFICADA DIMENSÕES MAIORES DE 30x30cm (900 cm²) - PEI-5/PEI-4 | SEINFRA | M2 | 1,10000000 | 43,4400 | 47,7840 |
| I6508 | ARGAMASSA COLANTE PRÉ-FABRICADA P/ CERÂMICAS E PORCELANATOS | SEINFRA | KG | 8,00000000 | 2,0300 | 16,2400 |
| TOTAL MATERIAL: | | | | | | 64,0240 |
| VALOR: | | | | | | 85,82 |

3.6.6. C1123 - REJUNTAMENTO C/ ARG. PRE-FABRICADA, JUNTA ATÉ 2mm EM CERAMICA, ACIMA DE 30x30 cm (900 cm²) E PORCELANATOS (PAREDE/PISO) (M2)

| MÃO DE OBRA | | FONTE | UNID | COEFICIENTE | PREÇO UNITÁRIO | TOTAL |
|--------------------|-------------|---------|------|-------------|----------------|--------|
| I1328 | LADRILHISTA | SEINFRA | H | 0,20000000 | 20,7700 | 4,1540 |
| I2543 | SERVEANTE | SEINFRA | H | 0,20000000 | 15,5500 | 3,1100 |
| TOTAL MÃO DE OBRA: | | | | | | 7,2640 |

| MATERIAL | | FONTE | UNID | COEFICIENTE | PREÇO UNITÁRIO | TOTAL |
|-----------------|---|---------|------|-------------|----------------|--------|
| I0118 | ARGAMASSA PRE-FABRICADA PARA REJUNTAMENTO | SEINFRA | KG | 0,16900000 | 3,5900 | 0,6067 |
| TOTAL MATERIAL: | | | | | | 0,6067 |
| VALOR: | | | | | | 7,87 |

3.6.7. C1920 - PISO INDUSTRIAL NATURAL ESP.= 12mm, INCLUS. POLIMENTO (INTERNO) (M2)

| EQUIPAMENTO | | FONTE | UNID | COEFICIENTE | PREÇO UNITÁRIO | TOTAL |
|-------------|-------------------------------|---------|------|-------------|----------------|--------|
| I0733 | DESEMPENADEIRA ELÉTRICA (CHP) | SEINFRA | H | 0,20000000 | 1,2468 | 0,2494 |



GOVERNO MUNICIPAL DE MILAGRES
Estado do Ceará
Trabalho que faz a diferença

OBRA: REFORMA, AMPLIAÇÃO E RECUPERAÇÃO DE DIVERSAS ESCOLAS E DO PRÉDIO DA SECRETARIA DE EDUCAÇÃO DO MUNICÍPIO DE MILAGRES/CE

LOCAL: DIVERSAS LOCALIDADES DO MUNICÍPIO DE MILAGRES/CE

COMPOSIÇÕES

| MAO DE OBRA | UNID | COEFICIENTE | PREÇO UNITÁRIO | TOTAL | | |
|-------------|---|-------------|----------------|---------------------------|---------|---------|
| I0748 | MÁQUINA DE POLIR (CHP) | SEINFRA | H | 0,80000000 | 0,8638 | 0,6910 |
| | | | | TOTAL EQUIPAMENTO: | 0,9404 | |
| MAO DE OBRA | UNID | COEFICIENTE | PREÇO UNITÁRIO | TOTAL | | |
| I1227 | GRANITEIRO / MARMORISTA | SEINFRA | H | 1,50000000 | 20,7700 | 31,1550 |
| I2391 | PEDREIRO | SEINFRA | H | 1,20000000 | 20,7700 | 24,9240 |
| I2543 | SERVENTE | SEINFRA | H | 1,20000000 | 15,5500 | 18,6600 |
| | | | | TOTAL MAO DE OBRA: | 74,7390 | |
| MATERIAL | UNID | COEFICIENTE | PREÇO UNITÁRIO | TOTAL | | |
| I0034 | AGREGADO DE ALTA RESISTÊNCIA PARA PISOS | SEINFRA | KG | 21,00000000 | 0,4800 | 10,0800 |
| I0108 | AREIA GROSSA | SEINFRA | M3 | 0,03000000 | 74,7200 | 2,2416 |
| I0508 | CERA | SEINFRA | KG | 0,15000000 | 16,1600 | 2,4240 |
| I0805 | CIMENTO PORTLAND | SEINFRA | KG | 26,58000000 | 0,5600 | 14,8848 |
| I0967 | DISCO DE DESBASTE DE 7" | SEINFRA | UN | 0,03000000 | 18,2100 | 0,5463 |
| I1101 | ESMERIL N.36 | SEINFRA | UN | 0,10000000 | 36,8100 | 3,6810 |
| I1102 | ESMERIL N.60 | SEINFRA | UN | 0,05000000 | 35,1700 | 1,7585 |
| I1316 | JUNTA PLÁSTICA 1" 27MM PARA PISOS | SEINFRA | M | 2,50000000 | 1,3800 | 3,4500 |
| | | | | TOTAL MATERIAL: | 39,0662 | |
| | | | | VALOR: | 114,75 | |

3.7.1. C4460 - MADEIRAMENTO P/ TELHA CERÂMICA - (RIPA, CAIBRO, LINHA) (M2)

| MAO DE OBRA | UNID | COEFICIENTE | PREÇO UNITÁRIO | TOTAL | | |
|-------------|---|-------------|----------------|---------------------------|---------|---------|
| I0041 | AJUDANTE DE CARPINTEIRO | SEINFRA | H | 1,00000000 | 16,7700 | 16,7700 |
| I0498 | CARPINTEIRO | SEINFRA | H | 1,00000000 | 20,7700 | 20,7700 |
| | | | | TOTAL MAO DE OBRA: | 37,5400 | |
| MATERIAL | UNID | COEFICIENTE | PREÇO UNITÁRIO | TOTAL | | |
| I0405 | CAIBRO DE 2"x1" | SEINFRA | M | 3,50000000 | 5,7300 | 20,0550 |
| I1724 | PREGO | SEINFRA | KG | 0,12000000 | 15,5400 | 1,8648 |
| I1824 | RIPA DE PEROBA (MADEIRA DE 1A QUALIDADE) DE 1XSCM | SEINFRA | M | 3,50000000 | 1,3500 | 4,7250 |
| I6519 | LINHA DE MASSARANDUBA 12 x 6 CM (5" x 2 1/2") | SEINFRA | M | 1,33000000 | 18,1300 | 24,1129 |
| | | | | TOTAL MATERIAL: | 50,7577 | |
| | | | | VALOR: | 88,30 | |

3.7.2. C4462 - TELHA CERÂMICA (M2)

| MAO DE OBRA | UNID | COEFICIENTE | PREÇO UNITÁRIO | TOTAL | | |
|-------------|-------------------------|-------------|----------------|---------------------------|---------|---------|
| I2391 | PEDREIRO | SEINFRA | H | 1,10000000 | 20,7700 | 22,8470 |
| I2543 | SERVENTE | SEINFRA | H | 1,10000000 | 15,5500 | 17,1050 |
| | | | | TOTAL MAO DE OBRA: | 39,9520 | |
| MATERIAL | UNID | COEFICIENTE | PREÇO UNITÁRIO | TOTAL | | |
| I2045 | TELHA CERÂMICA COLONIAL | SEINFRA | UN | 33,00000000 | 0,7100 | 23,4300 |
| | | | | TOTAL MATERIAL: | 23,4300 | |
| | | | | VALOR: | 63,38 | |

3.7.3. C0387 - BEIRA E BICA EM TELHA COLONIAL (M)

| MAO DE OBRA | UNID | COEFICIENTE | PREÇO UNITÁRIO | TOTAL | | |
|-------------|----------|-------------|----------------|---------------------------|---------|--------|
| I2391 | PEDREIRO | SEINFRA | H | 0,30000000 | 20,7700 | 6,2310 |
| I2543 | SERVENTE | SEINFRA | H | 0,32000000 | 15,5500 | 4,9760 |
| | | | | TOTAL MAO DE OBRA: | 11,2070 | |



GOVERNO MUNICIPAL DE MILAGRES
Estado do Ceará
Trabalho que faz a diferença

OBRA: REFORMA, AMPLIAÇÃO E RECUPERAÇÃO DE DIVERSAS ESCOLAS E DO PRÉDIO DA SECRETARIA DE EDUCAÇÃO DO MUNICÍPIO DE MILAGRES/CE

LOCAL: DIVERSAS LOCALIDADES DO MUNICÍPIO DE MILAGRES/CE

COMPOSIÇÕES

| MATERIAL | FONTE | UNID | COEFICIENTE | PREÇO UNITÁRIO | TOTAL | |
|-----------------|------------------|---------|-------------|----------------|---------|--------|
| I0108 | AREIA GROSSA | SEINFRA | M3 | 0,00250000 | 74,7200 | 0,1868 |
| I0441 | CAL HIDRATADA | SEINFRA | KG | 0,32400000 | 1,1000 | 0,3564 |
| I0805 | CIMENTO PORTLAND | SEINFRA | KG | 0,32400000 | 0,5600 | 0,1814 |
| TOTAL MATERIAL: | | | | | 0,7246 | |
| VALOR: | | | | | 11,93 | |

3.7.4. C3448 - BEIRAL DE MADEIRA (1X10)cm (M)

| MAO DE OBRA | FONTE | UNID | COEFICIENTE | PREÇO UNITÁRIO | TOTAL | |
|--------------------|------------------------|---------|-------------|----------------|---------|---------|
| I0041 | AJUDANTE DE CARPINEIRO | SEINFRA | H | 0,50000000 | 16,7700 | 8,3850 |
| I0498 | CARPINEIRO | SEINFRA | H | 0,50000000 | 20,7700 | 10,3850 |
| TOTAL MAO DE OBRA: | | | | | 18,7700 | |

| MATERIAL | FONTE | UNID | COEFICIENTE | PREÇO UNITÁRIO | TOTAL | |
|-----------------|---------------------------|---------|-------------|----------------|---------|--------|
| I1724 | PREGO | SEINFRA | KG | 0,10000000 | 15,5400 | 1,5540 |
| I6232 | REGUA DE MADEIRA (1X10)CM | SEINFRA | M | 1,00000000 | 6,7700 | 6,7700 |
| TOTAL MATERIAL: | | | | | 8,3240 | |
| VALOR: | | | | | 27,09 | |

3.7.5. C2460 - TESOURA EM MASSARANDUBA C/ACESSÓRIOS (M)

| MAO DE OBRA | FONTE | UNID | COEFICIENTE | PREÇO UNITÁRIO | TOTAL | |
|--------------------|------------------------|---------|-------------|----------------|---------|---------|
| I0041 | AJUDANTE DE CARPINEIRO | SEINFRA | H | 0,90000000 | 16,7700 | 15,0930 |
| I0498 | CARPINEIRO | SEINFRA | H | 0,90000000 | 20,7700 | 18,6930 |
| TOTAL MAO DE OBRA: | | | | | 33,7860 | |

| MATERIAL | FONTE | UNID | COEFICIENTE | PREÇO UNITÁRIO | TOTAL | |
|-----------------|---------------------------------------|---------|-------------|----------------|---------|---------|
| I1161 | FERRAGEM PARA TELHADOS | SEINFRA | KG | 0,25000000 | 10,9000 | 2,7250 |
| I1581 | PARAFUSO FRANCES 1/2"X9" COM 2 PORCAS | SEINFRA | UN | 3,00000000 | 5,8700 | 17,6100 |
| I1724 | PREGO | SEINFRA | KG | 0,25000000 | 15,5400 | 3,8850 |
| I2367 | LINHA DE MADEIRA DE LEI DE 6"x3" | SEINFRA | M | 2,30000000 | 26,7800 | 61,5940 |
| TOTAL MATERIAL: | | | | | 85,8140 | |
| VALOR: | | | | | 119,60 | |

3.7.6. C1078 - DESCUPINIZAÇÃO C/ MATERIAL INSETICIDA (M2)

| MAO DE OBRA | FONTE | UNID | COEFICIENTE | PREÇO UNITÁRIO | TOTAL | |
|--------------------|----------|---------|-------------|----------------|---------|--------|
| I0037 | AJUDANTE | SEINFRA | H | 0,40000000 | 16,7700 | 6,7080 |
| TOTAL MAO DE OBRA: | | | | | 6,7080 | |

| MATERIAL | FONTE | UNID | COEFICIENTE | PREÇO UNITÁRIO | TOTAL | |
|-----------------|---|---------|-------------|----------------|---------|--------|
| I1251 | CUPINICIDA TIPO "JINO CUPIM" E "PENETROL" | SEINFRA | L | 0,20000000 | 21,2100 | 4,2420 |
| TOTAL MATERIAL: | | | | | 4,2420 | |
| VALOR: | | | | | 10,95 | |

3.8.1. C1614 - LATEX DUAS DEMÃOS EM PAREDES EXTERNAS S/MASSA (M2)

| MAO DE OBRA | FONTE | UNID | COEFICIENTE | PREÇO UNITÁRIO | TOTAL | |
|--------------------|--------------------|---------|-------------|----------------|---------|--------|
| I0045 | AJUDANTE DE PINTOR | SEINFRA | H | 0,35000000 | 16,7700 | 5,8695 |
| I2395 | PINTOR | SEINFRA | H | 0,40000000 | 20,7700 | 8,3080 |
| TOTAL MAO DE OBRA: | | | | | 14,1775 | |

| MATERIAL | FONTE | UNID | COEFICIENTE | PREÇO UNITÁRIO | TOTAL | |
|----------|------------------|---------|-------------|----------------|---------|--------|
| I0035 | AGUARRAZ MINERAL | SEINFRA | L | 0,05000000 | 17,1900 | 0,8595 |



GOVERNO MUNICIPAL DE MILAGRES
Estado do Ceará
Trabalho que faz a diferença

OBRA: REFORMA, AMPLIAÇÃO E RECUPERAÇÃO DE DIVERSAS ESCOLAS E DO PRÉDIO DA SECRETARIA DE EDUCAÇÃO DO MUNICÍPIO DE MILAGRES/CE

LOCAL: DIVERSAS LOCALIDADES DO MUNICÍPIO DE MILAGRES/CE

COMPOSIÇÕES

| ITEM | DESCRIÇÃO | UNID. | QUANTIDADE | VALOR UNITÁRIO | VALOR TOTAL | |
|-----------------|-----------------------------------|---------|------------|----------------|-------------|--------|
| I1347 | LIXA PARA MADEIRA/MASSA | SEINFRA | UN | 0,25000000 | 0,5500 | 0,1375 |
| I1488 | LÍQUIDO PREPARADOR DE SUPERFÍCIES | SEINFRA | L | 0,12000000 | 11,9100 | 1,4292 |
| I2097 | TINTA LATEX ACRÍLICA | SEINFRA | L | 0,17000000 | 24,5900 | 4,1803 |
| TOTAL MATERIAL: | | | | | 6,6065 | |
| VALOR: | | | | | 20,78 | |

3.8.2. C1207 - EMASSAMENTO DE PAREDES EXTERNAS 2 DEMÃOS C/MASSA ACRÍLICA (M2)

| MAO DE OBRA | | FONTE | UNID. | COEFICIENTE | PREÇO UNITÁRIO | TOTAL |
|--------------------|-----------------------------------|---------|-------|-------------|----------------|--------|
| I0045 | AJUDANTE DE PINTOR | SEINFRA | H | 0,25000000 | 16,7700 | 4,1925 |
| I2395 | PINTOR | SEINFRA | H | 0,35000000 | 20,7700 | 7,2695 |
| TOTAL MAO DE OBRA: | | | | | 11,4620 | |
| MATERIAL | | FONTE | UNID. | COEFICIENTE | PREÇO UNITÁRIO | TOTAL |
| I1347 | LIXA PARA MADEIRA/MASSA | SEINFRA | UN | 0,50000000 | 0,5500 | 0,2750 |
| I1511 | MASSA ACRILICA PARA PINTURA LATEX | SEINFRA | KG | 0,70000000 | 4,7800 | 3,3460 |
| TOTAL MATERIAL: | | | | | 3,6210 | |
| VALOR: | | | | | 15,08 | |

3.8.3. C1615 - LATEX DUAS DEMÃOS EM PAREDES INTERNAS S/MASSA (M2)

| MAO DE OBRA | | FONTE | UNID. | COEFICIENTE | PREÇO UNITÁRIO | TOTAL |
|--------------------|------------------------------------|---------|-------|-------------|----------------|--------|
| I0045 | AJUDANTE DE PINTOR | SEINFRA | H | 0,35000000 | 16,7700 | 5,8695 |
| I2395 | PINTOR | SEINFRA | H | 0,40000000 | 20,7700 | 8,3080 |
| TOTAL MAO DE OBRA: | | | | | 14,1775 | |
| MATERIAL | | FONTE | UNID. | COEFICIENTE | PREÇO UNITÁRIO | TOTAL |
| I1347 | LIXA PARA MADEIRA/MASSA | SEINFRA | UN | 0,25000000 | 0,5500 | 0,1375 |
| I1490 | LÍQUIDO SELADOR PARA PINTURA LATEX | SEINFRA | L | 0,12000000 | 12,0800 | 1,4496 |
| I2096 | TINTA LATEX | SEINFRA | L | 0,17000000 | 21,2500 | 3,6125 |
| TOTAL MATERIAL: | | | | | 5,1996 | |
| VALOR: | | | | | 19,38 | |

3.8.4. C1208 - EMASSAMENTO DE PAREDES INTERNAS 2 DEMÃOS C/MASSA DE PVA (M2)

| MAO DE OBRA | | FONTE | UNID. | COEFICIENTE | PREÇO UNITÁRIO | TOTAL |
|--------------------|-----------------------------|---------|-------|-------------|----------------|--------|
| I0045 | AJUDANTE DE PINTOR | SEINFRA | H | 0,20000000 | 16,7700 | 3,3540 |
| I2395 | PINTOR | SEINFRA | H | 0,30000000 | 20,7700 | 6,2310 |
| TOTAL MAO DE OBRA: | | | | | 9,5850 | |
| MATERIAL | | FONTE | UNID. | COEFICIENTE | PREÇO UNITÁRIO | TOTAL |
| I1347 | LIXA PARA MADEIRA/MASSA | SEINFRA | UN | 0,40000000 | 0,5500 | 0,2200 |
| I1513 | MASSA CORRIDA À BASE DE PVA | SEINFRA | KG | 0,70000000 | 2,9200 | 2,0440 |
| TOTAL MATERIAL: | | | | | 2,2640 | |
| VALOR: | | | | | 11,85 | |

3.8.5. C1279 - ESMALTE DUAS DEMÃOS EM ESQUADRIAS DE FERRO (M2)

| MAO DE OBRA | | FONTE | UNID. | COEFICIENTE | PREÇO UNITÁRIO | TOTAL |
|--------------------|--------------------|---------|-------|-------------|----------------|---------|
| I0045 | AJUDANTE DE PINTOR | SEINFRA | H | 0,80000000 | 16,7700 | 13,4160 |
| I2395 | PINTOR | SEINFRA | H | 0,80000000 | 20,7700 | 16,6160 |
| TOTAL MAO DE OBRA: | | | | | 30,0320 | |
| MATERIAL | | FONTE | UNID. | COEFICIENTE | PREÇO UNITÁRIO | TOTAL |
| I0035 | AGUARRAZ MINERAL | SEINFRA | L | 0,03000000 | 17,1900 | 0,5157 |



GOVERNO MUNICIPAL DE MILAGRES
Estado do Ceará
Trabalho que faz a diferença

OBRA: REFORMA, AMPLIAÇÃO E RECUPERAÇÃO DE DIVERSAS ESCOLAS E DO PRÉDIO DA SECRETARIA DE EDUCAÇÃO DO MUNICÍPIO DE MILAGRES/CE

LOCAL: DIVERSAS LOCALIDADES DO MUNICÍPIO DE MILAGRES/CE

COMPOSIÇÕES

| ITEM | DESCRIÇÃO | UNID. | QUANTIDADE | VALOR UNITÁRIO | TOTAL |
|-----------------|-------------------|-------|------------|----------------|--------|
| I1100 | ESMALTE SINTETICO | L | 0,16000000 | 24,9900 | 3,9984 |
| I1346 | LIXA PARA FERRO | UN | 0,30000000 | 1,6900 | 0,5070 |
| I2293 | ZARCÃO | L | 0,12000000 | 22,5800 | 2,7096 |
| TOTAL MATERIAL: | | | | | 7,7307 |
| VALOR: | | | | | 37,76 |

3.8.6. C1280 - ESMALTE DUAS DEMÃOS EM ESQUADRIAS DE MADEIRA (M2)

| MAO DE OBRA | DESCRIÇÃO | UNID. | QUANTIDADE | VALOR UNITÁRIO | TOTAL |
|--------------------|--------------------|-------|------------|----------------|---------|
| I0045 | AJUDANTE DE PINTOR | H | 0,35000000 | 16,7700 | 5,8695 |
| I2395 | PINTOR | H | 0,40000000 | 20,7700 | 8,3080 |
| TOTAL MAO DE OBRA: | | | | | 14,1775 |

| MATERIAL | DESCRIÇÃO | UNID. | QUANTIDADE | VALOR UNITÁRIO | TOTAL |
|-----------------|--|-------|------------|----------------|--------|
| I0035 | AGUARRAZ MINERAL | L | 0,04000000 | 17,1900 | 0,6876 |
| I1100 | ESMALTE SINTETICO | L | 0,16000000 | 24,9900 | 3,9984 |
| I1199 | FUNDO BRANCO FOSCO NIVELADOR P/ MADEIRAS | L | 0,13000000 | 12,6800 | 1,6484 |
| I1347 | LIXA PARA MADEIRA/MASSA | UN | 0,40000000 | 0,5500 | 0,2200 |
| TOTAL MATERIAL: | | | | | 6,5544 |
| VALOR: | | | | | 20,73 |

3.9.1. C4468 - FORRO PVC - LAMBRI (100x6000 OU 200x6000)mm - FORNECIMENTO E MONTAGEM (M2)

| MATERIAL | DESCRIÇÃO | UNID. | QUANTIDADE | VALOR UNITÁRIO | TOTAL |
|-----------------|--|-------|------------|----------------|---------|
| I8293 | FORRO PVC - LAMBRI (100x6000 OU 200x6000)mm. DE 8MM A 10MM, INCLUSIVE ESTRUTURA DE FIXAÇÃO | M2 | 1,00000000 | 54,5100 | 54,5100 |
| TOTAL MATERIAL: | | | | | 54,5100 |
| VALOR: | | | | | 54,51 |

3.10.1. C1970 - PORTA DE FERRO EM CHAPA (M2)

| MAO DE OBRA | DESCRIÇÃO | UNID. | QUANTIDADE | VALOR UNITÁRIO | TOTAL |
|--------------------|-----------|-------|------------|----------------|----------|
| I2391 | PEDREIRO | H | 3,00000000 | 20,7700 | 62,3100 |
| I2543 | SERVEnte | H | 3,00000000 | 15,5500 | 46,6500 |
| TOTAL MAO DE OBRA: | | | | | 108,9600 |

| MATERIAL | DESCRIÇÃO | UNID. | QUANTIDADE | VALOR UNITÁRIO | TOTAL |
|-----------------|------------------------------------|-------|------------|----------------|----------|
| I0109 | AREIA MEDIA | M3 | 0,00720000 | 67,5000 | 0,4860 |
| I0441 | CAL HIDRATADA | KG | 0,49000000 | 1,1000 | 0,5390 |
| I0805 | CIMENTO PORTLAND | KG | 2,03000000 | 0,5600 | 1,1368 |
| I1704 | PDRTA DE FERRO EM CHAPA DUPLA N.14 | M2 | 1,00000000 | 127,2400 | 127,2400 |
| TOTAL MATERIAL: | | | | | 129,4018 |
| VALOR: | | | | | 238,36 |

3.10.2. C1987 - PORTA INTERNA DE CEDRO LISA COMPLETA UMA FOLHA (0.80X 2.10)m (UN)

| MAO DE OBRA | DESCRIÇÃO | UNID. | QUANTIDADE | VALOR UNITÁRIO | TOTAL |
|--------------------|-------------------------|-------|------------|----------------|----------|
| I0041 | AJUDANTE DE CARPINTEIRO | H | 3,75000000 | 16,7700 | 62,8875 |
| I0498 | CARPINTEIRO | H | 3,75000000 | 20,7700 | 77,8875 |
| I2391 | PEDREIRO | H | 1,40000000 | 20,7700 | 29,0780 |
| I2543 | SERVEnte | H | 1,40000000 | 15,5500 | 21,7700 |
| TOTAL MAO DE OBRA: | | | | | 191,6230 |

| MATERIAL | DESCRIÇÃO | UNID. | QUANTIDADE | VALOR UNITÁRIO | TOTAL |
|----------|-------------|-------|------------|----------------|--------|
| I0109 | AREIA MEDIA | M3 | 0,01060000 | 67,5000 | 0,7155 |



GOVERNO MUNICIPAL DE MILAGRES
Estado do Ceará
Trabalho que faz a diferença

OBRA: REFORMA, AMPLIAÇÃO E RECUPERAÇÃO DE DIVERSAS ESCOLAS E DO PRÉDIO DA SECRETARIA DE EDUCAÇÃO DO MUNICÍPIO DE MILAGRES/CE

LOCAL: DIVERSAS LOCALIDADES DO MUNICÍPIO DE MILAGRES/CE

| COMPOSIÇÕES | | | | | | |
|------------------------|---|---------|----|------------|----------|-----------------|
| 10209 | BATENTE DE PEROBA (MADEIRA DE 1A QUALIDADE) PARA PORTA 1FL | SEINFRA | UN | 1,00000000 | 164,2800 | 164,2800 |
| 10441 | CAL HIDRATADA | SEINFRA | KG | 1,72000000 | 1,1000 | 1,8920 |
| 10805 | CIMENTO PORTLAND | SEINFRA | KG | 1,72000000 | 0,5600 | 0,9632 |
| 11031 | DOBRADIÇA DE FERRO PARA PORTA INTERNA | SEINFRA | UN | 3,00000000 | 24,6700 | 74,0100 |
| 11155 | FECHADURA COMPLETA PARA PORTA INTERNA | SEINFRA | UN | 1,00000000 | 46,0000 | 46,0000 |
| 11240 | GUARNIÇÃO PEROBA (MADEIRA DE 1A QUALIDADE) 5CM PARA PORTA 1FL | SEINFRA | UN | 2,00000000 | 43,5800 | 87,1600 |
| 11590 | PARAFUSO PARA MADEIRA DE 80MM | SEINFRA | UN | 8,00000000 | 0,2700 | 2,1600 |
| 11708 | PORTA LISA DE CEDRO 0.80X2.10M | SEINFRA | UN | 1,00000000 | 210,7800 | 210,7800 |
| 11724 | PREGO | SEINFRA | KG | 0,20000000 | 15,5400 | 3,1080 |
| 11919 | TACO PARA FIXAÇÃO DE BATENTE/RODAPE | SEINFRA | UN | 6,00000000 | 1,3800 | 8,2800 |
| TOTAL MATERIAL: | | | | | | 599,3487 |
| VALOR: | | | | | | 790,97 |

3.10.3. C1360 - FECHADURA COMPLETA PARA PORTA EXTERNA (UN)

| MAO DE OBRA | FONTE | UNID | COEFICIENTE | PREÇO UNITÁRIO | TOTAL | |
|---------------------------|---------------------------------------|---------|-------------|----------------|----------------|---------|
| 10041 | AJUDANTE DE CARPINTEIRO | SEINFRA | H | 2,00000000 | 16,7700 | 33,5400 |
| 10498 | CARPINTEIRO | SEINFRA | H | 2,00000000 | 20,7700 | 41,5400 |
| TOTAL MAO DE OBRA: | | | | | 75,0800 | |
| MATERIAL | FONTE | UNID | COEFICIENTE | PREÇO UNITÁRIO | TOTAL | |
| 11154 | FECHADURA COMPLETA PARA PORTA EXTERNA | SEINFRA | UN | 1,00000000 | 52,5000 | 52,5000 |
| TOTAL MATERIAL: | | | | | 52,5000 | |
| VALOR: | | | | | 127,58 | |

3.11.1. C1947 - PONTO ELÉTRICO, MATERIAL E EXECUÇÃO (PT)

| MAO DE OBRA | FONTE | UNID | COEFICIENTE | PREÇO UNITÁRIO | TOTAL | |
|---------------------------|---|---------|-------------|----------------|-----------------|---------|
| 10042 | AJUDANTE DE ELETRICISTA | SEINFRA | H | 3,00000000 | 16,7700 | 50,3100 |
| 12312 | ELETRICISTA | SEINFRA | H | 3,00000000 | 20,7700 | 62,3100 |
| 12543 | SERVENTE | SEINFRA | H | 2,50000000 | 15,5500 | 38,8750 |
| TOTAL MAO DE OBRA: | | | | | 151,4950 | |
| MATERIAL | FONTE | UNID | COEFICIENTE | PREÇO UNITÁRIO | TOTAL | |
| 10356 | CABO ISOLADO PVC 750V 2,5 MM2 | SEINFRA | M | 12,00000000 | 1,9600 | 23,5200 |
| 10419 | CAIXA ESTAMPADA 3"X3", 4"X2", 4"X4" - CHAPA 18 | SEINFRA | UN | 1,00000000 | 1,7600 | 1,7600 |
| 10428 | CAIXA PASSAG. CHAPA C/TAMPA PARAF. 100X100X80MM | SEINFRA | UN | 1,00000000 | 10,2100 | 10,2100 |
| 10957 | CURVA DE PVC RIGIDO PARA ELETRODUTO DE 3/4" | SEINFRA | UN | 1,00000000 | 2,0200 | 2,0200 |
| 10981 | DISJUNTOR MONOPOLAR 16A | SEINFRA | UN | 0,10000000 | 9,5000 | 0,9500 |
| 11075 | ELETRODUTO DE PVC RIGIDO 3/4" | SEINFRA | M | 3,00000000 | 3,5000 | 10,5000 |
| 11105 | ESPELHO 4"X2" OU 3"X3" | SEINFRA | UN | 1,00000000 | 2,6100 | 2,6100 |
| 11181 | FITA ISOLANTE | SEINFRA | M | 3,00000000 | 0,8200 | 2,4600 |
| 11262 | INTERRUPTOR 2 TECLAS PARALELO 1 TOMADA 2POLOS | SEINFRA | UN | 1,00000000 | 22,2900 | 22,2900 |
| 11409 | LUVA DE PVC RIGIDO PARA ELETRODUTO 3/4" | SEINFRA | UN | 2,00000000 | 0,8800 | 1,7600 |
| TOTAL MATERIAL: | | | | | 78,0800 | |
| VALOR: | | | | | 229,58 | |

3.11.2. C1666 - LUMINÁRIA FLUORESCENTE COMPLETA C/2 LÂMPADAS DE 40W (UN)

| MAO DE OBRA | FONTE | UNID | COEFICIENTE | PREÇO UNITÁRIO | TOTAL | |
|-------------|-------------------------|---------|-------------|----------------|---------|---------|
| 10042 | AJUDANTE DE ELETRICISTA | SEINFRA | H | 1,10000000 | 16,7700 | 18,4470 |
| 12312 | ELETRICISTA | SEINFRA | H | 1,10000000 | 20,7700 | 22,8470 |



GOVERNO MUNICIPAL DE MILAGRES
Estado do Ceará
Trabalho que faz a diferença

OBRA: REFORMA, AMPLIAÇÃO E RECUPERAÇÃO DE DIVERSAS ESCOLAS E DO PRÉDIO DA SECRETARIA DE EDUCAÇÃO DO MUNICÍPIO DE MILAGRES/CE

LOCAL: DIVERSAS LOCALIDADES DO MUNICÍPIO DE MILAGRES/CE

COMPOSIÇÕES

| | | | | TOTAL MAO DE OBRA: | | 41,2940 |
|----------|---|---------|-------------|--------------------|-------------------------|---------|
| MATERIAL | FONTES | UNID | COEFICIENTE | PREÇO UNITÁRIO | TOTAL | |
| I1364 | LUMINARIA FLUORESCENTE 2X40W COMPLETA COM LAMPADA | SEINFRA | UN | 1,00000000 | 63,6900 | 63,6900 |
| | | | | | TOTAL MATERIAL: 63,6900 | |
| | | | | | VALOR: 104,98 | |

3.12.1. C1948 - PONTO HIDRÁULICO, MATERIAL E EXECUÇÃO (PT)

| MAO DE OBRA | FONTES | UNID | COEFICIENTE | PREÇO UNITÁRIO | TOTAL | |
|-------------|-----------------------|---------|-------------|----------------|-----------------------------|---------|
| I0043 | AJUDANTE DE ENCANADOR | SEINFRA | H | 3,00000000 | 16,7700 | 50,3100 |
| I2320 | ENCANADOR | SEINFRA | H | 3,00000000 | 20,3200 | 60,9600 |
| I2543 | SERVENTE | SEINFRA | H | 2,50000000 | 15,5500 | 38,8750 |
| | | | | | TOTAL MAO DE OBRA: 150,1450 | |

| MATERIAL | FONTES | UNID | COEFICIENTE | PREÇO UNITÁRIO | TOTAL | |
|----------|--------------------------------------|---------|-------------|----------------|-------------------------|---------|
| I0108 | AREIA GROSSA | SEINFRA | M3 | 0,00350000 | 74,7200 | 0,2615 |
| I0441 | CAL HIDRATADA | SEINFRA | KG | 2,50000000 | 1,1000 | 2,7500 |
| I0805 | CIMENTO PORTLAND | SEINFRA | KG | 2,50000000 | 0,5600 | 1,4000 |
| I0884 | COTOVELO PVC SOLDÁVEL DE 25MM | SEINFRA | UN | 2,00000000 | 0,5900 | 1,1800 |
| I0885 | COTOVELO PVC SOLDÁVEL DE 32MM | SEINFRA | UN | 4,00000000 | 1,7600 | 7,0400 |
| I1293 | JOELHO PVC ROSCAVEL DE 1" | SEINFRA | UN | 1,00000000 | 4,9800 | 4,9800 |
| I1412 | LUVA PVC SOLDÁVEL DE 32MM | SEINFRA | UN | 2,00000000 | 1,5500 | 3,1000 |
| I1426 | LUVA REDUÇÃO PVC SOLDÁVEL DE 32X25MM | SEINFRA | UN | 1,00000000 | 2,9600 | 2,9600 |
| I1973 | TE PVC SOLDÁVEL 32MM | SEINFRA | UN | 1,00000000 | 3,3300 | 3,3300 |
| I2200 | TUBO PVC SOLDÁVEL DE 25MM (3/4") | SEINFRA | M | 1,20000000 | 2,9900 | 3,5880 |
| I2201 | TUBO PVC SOLDÁVEL DE 32MM (1") | SEINFRA | M | 5,00000000 | 6,7100 | 33,5500 |
| | | | | | TOTAL MATERIAL: 64,1385 | |
| | | | | | VALOR: 214,28 | |

3.12.2. C1950 - PONTO SANITÁRIO, MATERIAL E EXECUÇÃO (PT)

| MAO DE OBRA | FONTES | UNID | COEFICIENTE | PREÇO UNITÁRIO | TOTAL | |
|-------------|-----------------------|---------|-------------|----------------|-----------------------------|---------|
| I0043 | AJUDANTE DE ENCANADOR | SEINFRA | H | 3,00000000 | 16,7700 | 50,3100 |
| I2320 | ENCANADOR | SEINFRA | H | 3,00000000 | 20,3200 | 60,9600 |
| I2543 | SERVENTE | SEINFRA | H | 2,50000000 | 15,5500 | 38,8750 |
| | | | | | TOTAL MAO DE OBRA: 150,1450 | |

| MATERIAL | FONTES | UNID | COEFICIENTE | PREÇO UNITÁRIO | TOTAL | |
|----------|---|---------|-------------|----------------|-------------------------|---------|
| I0108 | AREIA GROSSA | SEINFRA | M3 | 0,00400000 | 74,7200 | 0,2989 |
| I0441 | CAL HIDRATADA | SEINFRA | KG | 3,00000000 | 1,1000 | 3,3000 |
| I0805 | CIMENTO PORTLAND | SEINFRA | KG | 3,00000000 | 0,5600 | 1,6800 |
| I1282 | JOELHO PVC PARA ESGOTO DE 100MM | SEINFRA | UN | 1,00000000 | 6,1600 | 6,1600 |
| I1283 | JOELHO PVC PARA ESGOTO DE 40MM | SEINFRA | UN | 2,00000000 | 1,3900 | 2,7800 |
| I1284 | JOELHO PVC PARA ESGOTO DE 50MM | SEINFRA | UN | 1,00000000 | 1,8600 | 1,8600 |
| I2012 | TE PVC PARA ESGOTO DE 100MM (4") | SEINFRA | UN | 1,00000000 | 11,8300 | 11,8300 |
| I2013 | TE PVC PARA ESGOTO DE 40MM (1 1/2") | SEINFRA | UN | 1,00000000 | 2,3900 | 2,3900 |
| I2193 | TUBO PVC ESGOTO DE 100MM (4") - (NBR 5688) | SEINFRA | M | 0,33000000 | 10,8400 | 3,5772 |
| I2194 | TUBO PVC ESGOTO DE 40MM (1 1/2") - (NBR 5688) | SEINFRA | M | 1,50000000 | 3,9100 | 5,8650 |
| I2195 | TUBO PVC ESGOTO DE 50MM (2") - (NBR 5688) | SEINFRA | M | 0,50000000 | 6,6500 | 3,3250 |
| | | | | | TOTAL MATERIAL: 43,0661 | |
| | | | | | VALOR: 193,21 | |



GOVERNO MUNICIPAL DE MILAGRES
Estado do Ceará
Trabalho que faz a diferença

OBRA: REFORMA, AMPLIAÇÃO E RECUPERAÇÃO DE DIVERSAS ESCOLAS E DO PRÉDIO DA SECRETARIA DE EDUCAÇÃO DO MUNICÍPIO DE MILAGRES/CE

LOCAL: DIVERSAS LOCALIDADES DO MUNICÍPIO DE MILAGRES/CE

COMPOSIÇÕES

3.12.3. 86888 - VASO SANITÁRIO SIFONADO COM CAIXA ACOPLADA LOUÇA BRANCA - FORNECIMENTO E INSTALAÇÃO. AF_01/2020 (UN)

| MATERIAL | | FORNTE | UNID | COEFICIENTE | PREÇO UNITÁRIO | TOTAL |
|-----------------|---|--------|------|-------------|----------------|--------|
| 00004384 | PARAFUSO NIQUELADO COM ACABAMENTO CROMADO PARA FIXAR PEÇA SANITÁRIA, INCLUI PORCA CEGA, ARRUELA E BUCHA DE NYLON TAMANHO S-10 | SINAPI | UN | 2,00000000 | 19,53 | 39,06 |
| 00006138 | VEDAÇÃO PVC, 100 MM, PARA SAÍDA VASO SANITÁRIO | SINAPI | UN | 1,00000000 | 2,65 | 2,65 |
| 00010422 | BACIA SANITÁRIA (VASO) COM CAIXA ACOPLADA, SIFÃO APARENTE, DE LOUÇA BRANCA (SEM ASSENTO) | SINAPI | UN | 1,00000000 | 301,31 | 301,31 |
| 00037329 | REJUNTE EPOXI, QUALQUER COR | SINAPI | KG | 0,08810000 | 96,46 | 8,50 |
| TOTAL MATERIAL: | | | | | | 351,51 |
| SERVIÇO | | FORNTE | UNID | COEFICIENTE | PREÇO UNITÁRIO | TOTAL |
| 88267 | ENCANADOR OU BOMBEIRO HIDRÁULICO COM ENCARGOS COMPLEMENTARES | SINAPI | H | 0,77910000 | 19,20 | 14,96 |
| 88316 | SERVENTE COM ENCARGOS COMPLEMENTARES | SINAPI | H | 0,43840000 | 14,95 | 6,55 |
| TOTAL SERVIÇO: | | | | | | 21,50 |
| VALOR: | | | | | | 373,01 |

3.12.4. 00000377 - ASSENTO SANITÁRIO DE PLÁSTICO, TIPO CONVENCIONAL (UN)

VALOR: 34,50

3.12.5. 86940 - LAVATÓRIO LOUÇA BRANCA COM COLUNA, 45 X 55CM OU EQUIVALENTE, PADRÃO MÉDIO, INCLUSO SIFÃO TIPO GARRAFA, VÁLVULA E ENGATE FLEXÍVEL DE 40CM EM METAL CROMADO, COM APARELHO MISTURADOR PADRÃO MÉDIO - FORNECIMENTO E INSTALAÇÃO. AF_01/2020 (UN)

| SERVIÇO | | FORNTE | UNID | COEFICIENTE | PREÇO UNITÁRIO | TOTAL |
|----------------|--|--------|------|-------------|----------------|--------|
| 86877 | VÁLVULA EM METAL CROMADO 1.1/2" X 1.1/2" PARA TANQUE OU LAVATÓRIO, COM OU SEM LADRÃO - FORNECIMENTO E INSTALAÇÃO. AF_01/2020 | SINAPI | UN | 1,00000000 | 29,76 | 29,76 |
| 86881 | SIFÃO DO TIPO GARRAFA EM METAL CROMADO 1 X 1.1/2" - FORNECIMENTO E INSTALAÇÃO. AF_01/2020 | SINAPI | UN | 1,00000000 | 138,61 | 138,61 |
| 86887 | ENGATE FLEXÍVEL EM INOX, 1/2 X 40CM - FORNECIMENTO E INSTALAÇÃO. AF_01/2020 | SINAPI | UN | 2,00000000 | 36,84 | 73,68 |
| 86903 | LAVATÓRIO LOUÇA BRANCA COM COLUNA, 45 X 55CM OU EQUIVALENTE, PADRÃO MÉDIO - FORNECIMENTO E INSTALAÇÃO. AF_01/2020 | SINAPI | UN | 1,00000000 | 276,99 | 276,99 |
| 86905 | APARELHO MISTURADOR DE MESA PARA LAVATÓRIO, PADRÃO MÉDIO - FORNECIMENTO E INSTALAÇÃO. AF_01/2020 | SINAPI | UN | 1,00000000 | 250,63 | 250,63 |
| TOTAL SERVIÇO: | | | | | | 769,67 |
| VALOR: | | | | | | 769,67 |

3.12.6. 86901 - CUBA DE EMBUTIR OVAL EM LOUÇA BRANCA, 35 X 50CM OU EQUIVALENTE - FORNECIMENTO E INSTALAÇÃO. AF_01/2020 (UN)

| MATERIAL | | FORNTE | UNID | COEFICIENTE | PREÇO UNITÁRIO | TOTAL |
|-----------------|--|--------|------|-------------|----------------|--------|
| 00004823 | MASSA PLÁSTICA PARA MÁRMORE/GRANITO | SINAPI | KG | 0,52710000 | 36,06 | 19,01 |
| 00020269 | LAVATÓRIO / CUBA DE EMBUTIR, OVAL, DE LOUÇA BRANCA, SEM LADRÃO, DIMENSÕES *50 X 35* CM (L X C) | SINAPI | UN | 1,00000000 | 75,84 | 75,84 |
| TOTAL MATERIAL: | | | | | | 94,84 |
| SERVIÇO | | FORNTE | UNID | COEFICIENTE | PREÇO UNITÁRIO | TOTAL |
| 88274 | MARMORISTA/GRANITEIRO COM ENCARGOS COMPLEMENTARES | SINAPI | H | 0,84580000 | 20,97 | 17,74 |
| 88316 | SERVENTE COM ENCARGOS COMPLEMENTARES | SINAPI | H | 0,26650000 | 14,95 | 3,98 |
| TOTAL SERVIÇO: | | | | | | 21,71 |
| VALOR: | | | | | | 116,55 |

3.12.7. 86906 - TORNEIRA CROMADA DE MESA, 1/2" OU 3/4", PARA LAVATÓRIO, PADRÃO POPULAR - FORNECIMENTO E INSTALAÇÃO. AF_01/2020 (UN)

| MATERIAL | | FORNTE | UNID | COEFICIENTE | PREÇO UNITÁRIO | TOTAL |
|----------|--|--------|------|-------------|----------------|-------|
| 00003146 | FITA VEDA ROSCA EM ROLOS DE 18 MM X 10 M (L X C) | SINAPI | UN | 0,02100000 | 4,50 | 0,09 |
| 00013415 | TORNEIRA CRDMADA DE MESA PARA LAVATÓRIO, PADRÃO POPULAR, 1/2 " OU 3/4 " (REF 1193) | SINAPI | UN | 1,00000000 | 56,20 | 56,20 |



GOVERNO MUNICIPAL DE MILAGRES
Estado do Ceará
Trabalho que faz a diferença

OBRA: REFORMA, AMPLIAÇÃO E RECUPERAÇÃO DE DIVERSAS ESCOLAS E DO PRÉDIO DA SECRETARIA DE EDUCAÇÃO DO MUNICÍPIO DE MILAGRES/CE

LOCAL: DIVERSAS LOCALIDADES DO MUNICÍPIO DE MILAGRES/CE

COMPOSIÇÕES

| | | | | TOTAL MATERIAL: | 56,29 | | |
|---------|--|--------|------|-----------------|----------------|-----------------|-------|
| SERVICO | | FONTE | UNID | COEFICIENTE | PREÇO UNITÁRIO | TOTAL | |
| 88267 | ENCANADOR OU BOMBEIRO HIDRÁULICO COM ENCARGOS COMPLEMENTARES | SINAPI | H | 0,09600000 | 19,20 | 1,84 | |
| 88316 | SERVEnte COM ENCARGOS COMPLEMENTARES | SINAPI | H | 0,03030000 | 14,95 | 0,45 | |
| | | | | | | TOTAL SERVICOS: | 2,29 |
| | | | | | | VALOR: | 58,58 |

3.12.8. 86881 - SIFÃO DO TIPO GARRAFA EM METAL CROMADO 1 X 1.1/2? - FORNECIMENTO E INSTALAÇÃO. AF_01/2020 (UN)

| MATERIAL | | FONTE | UNID | COEFICIENTE | PREÇO UNITÁRIO | TOTAL | |
|----------|--|--------|------|-------------|----------------|-----------------|--------|
| 00003146 | FITA VEDA ROSCA EM ROLOS DE 18 MM X 10 M (L X C) | SINAPI | UN | 0,03220000 | 4,50 | 0,15 | |
| 00006136 | SIFAO EM METAL CROMADO PARA PIA OU LAVATORIO, 1 X 1.1/2 " | SINAPI | UN | 1,00000000 | 131,95 | 131,95 | |
| | | | | | | TOTAL MATERIAL: | 132,09 |
| SERVICO | | FONTE | UNID | COEFICIENTE | PREÇO UNITÁRIO | TOTAL | |
| 88267 | ENCANADOR OU BOMBEIRO HIDRÁULICO COM ENCARGOS COMPLEMENTARES | SINAPI | H | 0,27340000 | 19,20 | 5,25 | |
| 88316 | SERVEnte COM ENCARGOS COMPLEMENTARES | SINAPI | H | 0,08620000 | 14,95 | 1,29 | |
| | | | | | | TOTAL SERVICOS: | 6,52 |
| | | | | | | VALOR: | 138,61 |

3.13.1. C1628 - LIMPEZA GERAL (M2)

| MAO DE OBRA | | FONTE | UNID | COEFICIENTE | PREÇO UNITÁRIO | TOTAL | |
|-------------|----------|---------|------|-------------|----------------|--------------------|---------|
| 12543 | SERVEnte | SEINFRA | H | 0,70000000 | 15,5500 | 10,8500 | |
| | | | | | | TOTAL MAO DE OBRA: | 10,8500 |
| | | | | | | VALOR: | 10,88 |

4.1.1. C1043 - DEMOLIÇÃO DE ALVENARIA DE TIJOLOS S/ REAPROVEITAMENTO (M3)

| MAO DE OBRA | | FONTE | UNID | COEFICIENTE | PREÇO UNITÁRIO | TOTAL | |
|-------------|----------|---------|------|-------------|----------------|--------------------|---------|
| 12391 | PEDREIRO | SEINFRA | H | 0,30000000 | 20,7700 | 6,2310 | |
| 12543 | SERVEnte | SEINFRA | H | 3,00000000 | 15,5500 | 46,6500 | |
| | | | | | | TOTAL MAO DE OBRA: | 52,8810 |
| | | | | | | VALOR: | 52,88 |

4.1.2. C2206 - RETIRADA DE ESQUADRIAS METÁLICAS (M2)

| MAO DE OBRA | | FONTE | UNID | COEFICIENTE | PREÇO UNITÁRIO | TOTAL | |
|-------------|----------|---------|------|-------------|----------------|--------------------|--------|
| 12391 | PEDREIRO | SEINFRA | H | 0,05000000 | 20,7700 | 1,0385 | |
| 12543 | SERVEnte | SEINFRA | H | 0,50000000 | 15,5500 | 7,7750 | |
| | | | | | | TOTAL MAO DE OBRA: | 8,8135 |
| | | | | | | VALOR: | 8,81 |

4.1.3. C0702 - CARGA MANUAL DE ENTULHO EM CAMINHÃO BASCULANTE (M3)

| EQUIPAMENTO | | FONTE | UNID | COEFICIENTE | PREÇO UNITÁRIO | TOTAL | |
|-------------|--------------------------------|---------|------|-------------|----------------|--------------------|---------|
| 10578 | CAMINHÃO BASCULANTE 6 M3 (CHI) | SEINFRA | H | 0,24000000 | 44,3913 | 10,6539 | |
| | | | | | | TOTAL EQUIPAMENTO: | 10,6539 |
| MAO DE OBRA | | FONTE | UNID | COEFICIENTE | PREÇO UNITÁRIO | TOTAL | |
| 12543 | SERVEnte | SEINFRA | H | 0,72000000 | 15,5500 | 11,1960 | |
| | | | | | | TOTAL MAO DE OBRA: | 11,1960 |
| | | | | | | VALOR: | 21,85 |



GOVERNO MUNICIPAL DE MILAGRES
Estado do Ceará
Trabalho que faz a diferença

OBRA: REFORMA, AMPLIAÇÃO E RECUPERAÇÃO DE DIVERSAS ESCOLAS E DO PRÉDIO DA SECRETARIA DE EDUCAÇÃO DO MUNICÍPIO DE MILAGRES/CE

LOCAL: DIVERSAS LOCALIDADES DO MUNICÍPIO DE MILAGRES/CE

COMPOSIÇÕES

4.1.4. C2530 - TRANSPORTE DE MATERIAL, EXCETO ROCHA EM CAMINHÃO ATÉ 10KM (M3)

| EQUIPAMENTO | FONTE | UNID | COEFICIENTE | PREÇO UNITÁRIO | TOTAL | |
|--------------------|--------------------------------|---------|-------------|----------------|----------|---------|
| 10690 | CAMINHÃO BASCULANTE 6 M3 (CHP) | SEINFRA | H | 0,22220000 | 129,6624 | 28,8110 |
| TOTAL EQUIPAMENTO: | | | | | 28,8110 | |
| VALOR: | | | | | 28,81 | |

4.1.5. C1630 - LOCAÇÃO DA OBRA - EXECUÇÃO DE GABARITO (M2)

| MAO DE OBRA | FONTE | UNID | COEFICIENTE | PREÇO UNITÁRIO | TOTAL | |
|--------------------|------------------------------|---------|-------------|----------------|---------|--------|
| 10498 | CARPINTEIRO | SEINFRA | H | 0,13000000 | 20,7700 | 2,7001 |
| 12543 | SERVENTE | SEINFRA | H | 0,13000000 | 15,5500 | 2,0215 |
| TOTAL MAO DE OBRA: | | | | | 4,7216 | |
| MATERIAL | FONTE | UNID | COEFICIENTE | PREÇO UNITÁRIO | TOTAL | |
| 10101 | ARAME GALVANIZADO N.16 BWG | SEINFRA | KG | 0,02000000 | 20,7100 | 0,4142 |
| 11691 | PONTALETE / BARROTE DE 3"x3" | SEINFRA | M | 0,04000000 | 12,6100 | 0,5044 |
| 11724 | PREGO | SEINFRA | KG | 0,01200000 | 15,5400 | 0,1865 |
| 12429 | TABUA DE VIROLA DE 12"x 1" | SEINFRA | M2 | 0,00900000 | 28,7200 | 0,2585 |
| TOTAL MATERIAL: | | | | | 1,3636 | |
| VALOR: | | | | | 6,08 | |

4.1.6. C1937 - PLACAS PADRÃO DE OBRA (M2)

| MAO DE OBRA | FONTE | UNID | COEFICIENTE | PREÇO UNITÁRIO | TOTAL | |
|--------------------|--|---------|-------------|----------------|----------|---------|
| 12543 | SERVENTE | SEINFRA | H | 2,00000000 | 15,5500 | 31,1000 |
| TOTAL MAO DE OBRA: | | | | | 31,1000 | |
| MATERIAL | FONTE | UNID | COEFICIENTE | PREÇO UNITÁRIO | TOTAL | |
| 10537 | CHAPA DE AÇO GALVANIZADA ESP. 0.3MM | SEINFRA | M2 | 1,02000000 | 35,5900 | 36,3018 |
| 11100 | ESMALTE SINTETICO | SEINFRA | L | 1,00000000 | 24,9900 | 24,9900 |
| 11691 | PONTALETE / BARROTE DE 3"x3" | SEINFRA | M | 4,50000000 | 12,6100 | 56,7450 |
| 11725 | PREGO 15X15 (1.1/4" x 13) (APROXIMADAMENTE 672UN/KG) | SEINFRA | KG | 0,15000000 | 15,5400 | 2,3310 |
| TOTAL MATERIAL: | | | | | 120,3678 | |
| VALOR: | | | | | 151,47 | |

4.2.1. C2784 - ESCAVAÇÃO MANUAL SOLO DE 1A.CAT. PROF. ATÉ 1.50m (M3)

| MAO DE OBRA | FONTE | UNID | COEFICIENTE | PREÇO UNITÁRIO | TOTAL | |
|--------------------|----------|---------|-------------|----------------|---------|---------|
| 12543 | SERVENTE | SEINFRA | H | 2,65000000 | 15,5500 | 41,2075 |
| TOTAL MAO DE OBRA: | | | | | 41,2075 | |
| VALOR: | | | | | 41,21 | |

4.3.1. C1611 - LASTRO DE CONCRETO REGULARIZADO ESP.= 5CM (M2)

| EQUIPAMENTO | FONTE | UNID | COEFICIENTE | PREÇO UNITÁRIO | TOTAL | |
|--------------------|-------------------------------|---------|-------------|----------------|---------|---------|
| 10682 | BETONEIRA ELÉTRICA 580L (CHP) | SEINFRA | H | 0,03600000 | 22,3108 | 0,8032 |
| TOTAL EQUIPAMENTO: | | | | | 0,8032 | |
| MAO DE OBRA | FONTE | UNID | COEFICIENTE | PREÇO UNITÁRIO | TOTAL | |
| 12391 | PEDREIRO | SEINFRA | H | 0,40000000 | 20,7700 | 8,3080 |
| 12543 | SERVENTE | SEINFRA | H | 1,10000000 | 15,5500 | 17,1050 |
| TOTAL MAO DE OBRA: | | | | | 25,4130 | |
| MATERIAL | FONTE | UNID | COEFICIENTE | PREÇO UNITÁRIO | TOTAL | |
| 10109 | AREIA MEDIA | SEINFRA | M3 | 0,03320000 | 67,5000 | 2,2410 |



GOVERNO MUNICIPAL DE MILAGRES
Estado do Ceará
Trabalho que faz a diferença

OBRA: REFORMA, AMPLIAÇÃO E RECUPERAÇÃO DE DIVERSAS ESCOLAS E DO PRÉDIO DA SECRETARIA DE EDUCAÇÃO DO MUNICÍPIO DE MILAGRES/CE

LOCAL: DIVERSAS LOCALIDADES DO MUNICÍPIO DE MILAGRES/CE

COMPOSIÇÕES

| ITEM | DESCRIÇÃO | UNID | QUANTIDADE | VALOR UNITÁRIO | VALOR TOTAL |
|-------|------------------|------|-------------|------------------------|----------------|
| 10280 | BRITA | M3 | 0,04400000 | 76,1900 | 3,3524 |
| 10805 | CIMENTO PORTLAND | KG | 11,00000000 | 0,5600 | 6,1600 |
| | | | | TOTAL MATERIAL: | 11,7534 |
| | | | | VALOR: | 37,97 |

4.3.2. C0843 - CONCRETO P/VIBR., FCK 25 MPa COM AGREGADO ADQUIRIDO (M3)

| EQUIPAMENTO | DESCRIÇÃO | UNID | QUANTIDADE | PREÇO UNITÁRIO | TOTAL |
|-------------|-------------------------------|------|------------|---------------------------|----------------|
| 10682 | BETONEIRA ELÉTRICA 580L (CHP) | H | 0,71400000 | 22,3108 | 15,9299 |
| | | | | TOTAL EQUIPAMENTO: | 15,9299 |

| MAO DE OBRA | DESCRIÇÃO | UNID | QUANTIDADE | PREÇO UNITÁRIO | TOTAL |
|-------------|-----------|------|------------|---------------------------|----------------|
| 12543 | SERVENTE | H | 6,00000000 | 15,5500 | 93,3000 |
| | | | | TOTAL MAO DE OBRA: | 93,3000 |

| MATERIAL | DESCRIÇÃO | UNID | QUANTIDADE | PREÇO UNITÁRIO | TOTAL |
|----------|------------------|------|--------------|------------------------|-----------------|
| 10109 | AREIA MEDIA | M3 | 0,86690000 | 67,5000 | 58,5158 |
| 10280 | BRITA | M3 | 0,62700000 | 76,1900 | 47,7711 |
| 10805 | CIMENTO PORTLAND | KG | 349,00000000 | 0,5600 | 195,4400 |
| 11605 | PEDRISCO | M3 | 0,20900000 | 73,9000 | 15,4451 |
| | | | | TOTAL MATERIAL: | 317,1720 |
| | | | | VALOR: | 426,40 |

4.3.3. C0216 - ARMADURA CA-50A MÉDIA D= 6,3 A 10,0mm (KG)

| MAO DE OBRA | DESCRIÇÃO | UNID | QUANTIDADE | PREÇO UNITÁRIO | TOTAL |
|-------------|------------------------------|------|------------|---------------------------|---------------|
| 10040 | AJUDANTE DE ARMADOR/FERREIRO | H | 0,08000000 | 16,7700 | 1,3416 |
| 10121 | ARMADOR/FERREIRO | H | 0,08000000 | 20,7700 | 1,6616 |
| | | | | TOTAL MAO DE OBRA: | 3,0032 |

| MATERIAL | DESCRIÇÃO | UNID | QUANTIDADE | PREÇO UNITÁRIO | TOTAL |
|----------|-------------------------|------|------------|------------------------|----------------|
| 10103 | ARAME RECOZIDO N.18 BWG | KG | 0,02000000 | 10,0500 | 0,2010 |
| 10163 | AÇO CA-50 | KG | 1,15000000 | 9,5000 | 10,9250 |
| | | | | TOTAL MATERIAL: | 11,1260 |
| | | | | VALOR: | 14,13 |

4.3.4. C0217 - ARMADURA CA-60 FINA D=3,40 A 6,40mm (KG)

| MAO DE OBRA | DESCRIÇÃO | UNID | QUANTIDADE | PREÇO UNITÁRIO | TOTAL |
|-------------|------------------------------|------|------------|---------------------------|---------------|
| 10040 | AJUDANTE DE ARMADOR/FERREIRO | H | 0,07000000 | 16,7700 | 1,1739 |
| 10121 | ARMADOR/FERREIRO | H | 0,07000000 | 20,7700 | 1,4539 |
| | | | | TOTAL MAO DE OBRA: | 2,6278 |

| MATERIAL | DESCRIÇÃO | UNID | QUANTIDADE | PREÇO UNITÁRIO | TOTAL |
|----------|-------------------------|------|------------|------------------------|---------------|
| 10103 | ARAME RECOZIDO N.18 BWG | KG | 0,02000000 | 10,0500 | 0,2010 |
| 10169 | AÇO CA-60 | KG | 1,15000000 | 8,2800 | 9,5220 |
| | | | | TOTAL MATERIAL: | 9,7230 |
| | | | | VALOR: | 12,35 |

4.3.5. C2666 - VERGA RETA DE CONCRETO ARMADO (M3)

| EQUIPAMENTO | DESCRIÇÃO | UNID | QUANTIDADE | PREÇO UNITÁRIO | TOTAL |
|-------------|-------------------------------|------|------------|---------------------------|----------------|
| 10682 | BETONEIRA ELÉTRICA 580L (CHP) | H | 0,71400000 | 22,3108 | 15,9299 |
| | | | | TOTAL EQUIPAMENTO: | 15,9299 |

| MAO DE OBRA | DESCRIÇÃO | UNID | QUANTIDADE | PREÇO UNITÁRIO | TOTAL |
|-------------|-----------|------|------------|----------------|-------|
|-------------|-----------|------|------------|----------------|-------|



GOVERNO MUNICIPAL DE MILAGRES
Estado do Ceará
Trabalho que faz a diferença

OBRA: REFORMA, AMPLIAÇÃO E RECUPERAÇÃO DE DIVERSAS ESCOLAS E DO PRÉDIO DA SECRETARIA DE EDUCAÇÃO DO MUNICÍPIO DE MILAGRES/CE

LOCAL: DIVERSAS LOCALIDADES DO MUNICÍPIO DE MILAGRES/CE

COMPOSIÇÕES

| ITEM | DESCRIÇÃO | UNID. | QUANTIDADE | PREÇO UNITÁRIO | TOTAL |
|---------------------------|------------------|-----------|-------------|----------------|-----------------|
| I0037 | AJUDANTE | SEINFRA H | 12,30000000 | 16,7700 | 206,2710 |
| I0121 | ARMADOR/FERREIRO | SEINFRA H | 4,80000000 | 20,7700 | 99,6960 |
| I0498 | CARPINTEIRO | SEINFRA H | 7,50000000 | 20,7700 | 155,7750 |
| I2391 | PEDREIRO | SEINFRA H | 2,00000000 | 20,7700 | 41,5400 |
| I2543 | SERVENTE | SEINFRA H | 12,00000000 | 15,5500 | 186,6000 |
| TOTAL MAO DE OBRA: | | | | | 689,8820 |

| MATERIAL | DESCRIÇÃO | UNID. | QUANTIDADE | PREÇO UNITÁRIO | TOTAL |
|------------------------|--|------------|--------------|----------------|-----------------|
| I0103 | ARAME RECOZIDO N.18 BWG | SEINFRA KG | 1,20000000 | 10,0500 | 12,0600 |
| I0109 | AREIA MEDIA | SEINFRA M3 | 0,62350000 | 67,5000 | 42,0863 |
| I0157 | AÇO CA-25 | SEINFRA KG | 60,00000000 | 9,5100 | 570,6000 |
| I0280 | BRITA | SEINFRA M3 | 0,87800000 | 76,1900 | 66,8948 |
| I0805 | CIMENTO PORTLAND | SEINFRA KG | 327,60000000 | 0,5600 | 183,4560 |
| I1691 | PONTALETE / BARROTE DE 3"x3" | SEINFRA M | 0,60000000 | 12,6100 | 7,5660 |
| I1728 | PREGO 18X27 (2.1/2" X 10) (APROXIMADAMENTE 198UN/KG) | SEINFRA KG | 2,00000000 | 13,8000 | 27,6000 |
| I1916 | TABUA DE 1" DE 3A. - L = 30cm | SEINFRA M | 5,00000000 | 10,0100 | 50,0500 |
| TOTAL MATERIAL: | | | | | 960,3131 |
| VALOR: | | | | | 1.666,12 |

4.4.1. C0073 - ALVENARIA DE TIJOLO CERÂMICO FURADO (9x19x19)cm C/ARGAMASSA MISTA DE CAL HIDRATADA ESP.=10cm (1:2:8) (M2)

| MAO DE OBRA | DESCRIÇÃO | UNID. | QUANTIDADE | PREÇO UNITÁRIO | TOTAL |
|---------------------------|-----------|-----------|------------|----------------|----------------|
| I2391 | PEDREIRO | SEINFRA H | 1,00000000 | 20,7700 | 20,7700 |
| I2543 | SERVENTE | SEINFRA H | 1,12000000 | 15,5500 | 17,4160 |
| TOTAL MAO DE OBRA: | | | | | 38,1860 |

| MATERIAL | DESCRIÇÃO | UNID. | QUANTIDADE | PREÇO UNITÁRIO | TOTAL |
|------------------------|----------------------------------|------------|-------------|----------------|----------------|
| I0109 | AREIA MEDIA | SEINFRA M3 | 0,01500000 | 67,5000 | 1,0125 |
| I0441 | CAL HIDRATADA | SEINFRA KG | 2,18000000 | 1,1000 | 2,3980 |
| I0805 | CIMENTO PORTLAND | SEINFRA KG | 2,18000000 | 0,5600 | 1,2208 |
| I2081 | TIJOLO CERÂMICO FURADO 9X19X19CM | SEINFRA UN | 25,00000000 | 0,6800 | 17,0000 |
| TOTAL MATERIAL: | | | | | 21,6313 |
| VALOR: | | | | | 59,82 |

4.5.1. C1611 - LASTRO DE CONCRETO REGULARIZADO ESP.= 5CM (M2)

| EQUIPAMENTO | DESCRIÇÃO | UNID. | QUANTIDADE | PREÇO UNITÁRIO | TOTAL |
|---------------------------|-------------------------------|-----------|------------|----------------|---------------|
| I0682 | BETONEIRA ELÉTRICA 580L (CHP) | SEINFRA H | 0,03600000 | 22,3108 | 0,8032 |
| TOTAL EQUIPAMENTO: | | | | | 0,8032 |

| MAO DE OBRA | DESCRIÇÃO | UNID. | QUANTIDADE | PREÇO UNITÁRIO | TOTAL |
|---------------------------|-----------|-----------|------------|----------------|----------------|
| I2391 | PEDREIRO | SEINFRA H | 0,40000000 | 20,7700 | 8,3080 |
| I2543 | SERVENTE | SEINFRA H | 1,10000000 | 15,5500 | 17,1050 |
| TOTAL MAO DE OBRA: | | | | | 25,4130 |

| MATERIAL | DESCRIÇÃO | UNID. | QUANTIDADE | PREÇO UNITÁRIO | TOTAL |
|------------------------|------------------|------------|-------------|----------------|----------------|
| I0109 | AREIA MEDIA | SEINFRA M3 | 0,03320000 | 67,5000 | 2,2410 |
| I0280 | BRITA | SEINFRA M3 | 0,04400000 | 76,1900 | 3,3524 |
| I0805 | CIMENTO PORTLAND | SEINFRA KG | 11,00000000 | 0,5600 | 6,1600 |
| TOTAL MATERIAL: | | | | | 11,7534 |
| VALOR: | | | | | 37,97 |

4.5.2. C1847 - PISO DE CONCRETO FCK=13,5MPa ESP=7 cm, INCL. PREPARO DE CAIXA (M2)



GOVERNO MUNICIPAL DE MILAGRES
Estado do Ceará
Trabalho que faz a diferença

OBRA: REFORMA, AMPLIAÇÃO E RECUPERAÇÃO DE DIVERSAS ESCOLAS E DO PRÉDIO DA SECRETARIA DE EDUCAÇÃO DO MUNICÍPIO DE MILAGRES/CE

LOCAL: DIVERSAS LOCALIDADES DO MUNICÍPIO DE MILAGRES/CE

COMPOSIÇÕES

| EQUIPAMENTO | | FONTE | UNID | COEFICIENTE | PREÇO UNITÁRIO | TOTAL |
|--------------------|---|---------|------|-------------|----------------|---------|
| 10682 | BETONEIRA ELÉTRICA 580L (CHP) | SEINFRA | H | 0,05000000 | 22,3108 | 1,1155 |
| TOTAL EQUIPAMENTO: | | | | | | 1,1155 |
| MAO DE OBRA | | FONTE | UNID | COEFICIENTE | PREÇO UNITÁRIO | TOTAL |
| 12391 | PEDREIRO | SEINFRA | H | 1,20000000 | 20,7700 | 24,9240 |
| 12543 | SERVEANTE | SEINFRA | H | 1,62000000 | 15,5500 | 25,1910 |
| TOTAL MAO DE OBRA: | | | | | | 50,1150 |
| MATERIAL | | FONTE | UNID | COEFICIENTE | PREÇO UNITÁRIO | TOTAL |
| 10109 | AREIA MEDIA | SEINFRA | M3 | 0,06460000 | 67,5000 | 4,3605 |
| 10280 | BRITA | SEINFRA | M3 | 0,05850000 | 76,1900 | 4,4571 |
| 10805 | CIMENTO PORTLAND | SEINFRA | KG | 20,00000000 | 0,5600 | 11,2000 |
| 11825 | RIPA DE PEROBA (MADEIRA DE 1A QUALIDADE) DE 1X7CM | SEINFRA | M | 2,00000000 | 2,2200 | 4,4400 |
| TOTAL MATERIAL: | | | | | | 24,4576 |
| VALOR: | | | | | | 75,69 |

4.5.3. C3001 - CERÂMICA ESMALTADA RETIFICADA C/ ARG. PRÉ-FABRICADA ACIMA DE 30x30 cm (900 cm²) - PEI-5/PEI-4 - P/ PISO (M2)

| MAO DE OBRA | | FONTE | UNID | COEFICIENTE | PREÇO UNITÁRIO | TOTAL |
|--------------------|--|---------|------|-------------|----------------|---------|
| 11328 | LADRILHISTA | SEINFRA | H | 0,80000000 | 20,7700 | 12,4620 |
| 12543 | SERVEANTE | SEINFRA | H | 0,80000000 | 15,5500 | 9,3300 |
| TOTAL MAO DE OBRA: | | | | | | 21,7920 |
| MATERIAL | | FONTE | UNID | COEFICIENTE | PREÇO UNITÁRIO | TOTAL |
| 16500 | CERÂMICA ESMALTADA RETIFICADA DIMENSÕES MAIORES DE 30x30cm (900 cm²) - PEI-5/PEI-4 | SEINFRA | M2 | 1,10000000 | 43,4400 | 47,7840 |
| 16508 | ARGAMASSA COLANTE PRÉ-FABRICADA P/ CERÂMICAS E PORCELANATOS | SEINFRA | KG | 8,00000000 | 2,0300 | 16,2400 |
| TOTAL MATERIAL: | | | | | | 64,0240 |
| VALOR: | | | | | | 85,82 |

4.5.4. C1123 - REJUNTAMENTO C/ ARG. PRÉ-FABRICADA, JUNTA ATE 2mm EM CERAMICA, ACIMA DE 30x30 cm (900 cm²) E PORCELANATOS (PAREDE/PISO) (M2)

| MAO DE OBRA | | FONTE | UNID | COEFICIENTE | PREÇO UNITÁRIO | TOTAL |
|--------------------|---|---------|------|-------------|----------------|--------|
| 11328 | LADRILHISTA | SEINFRA | H | 0,20000000 | 20,7700 | 4,1540 |
| 12543 | SERVEANTE | SEINFRA | H | 0,20000000 | 15,5500 | 3,1100 |
| TOTAL MAO DE OBRA: | | | | | | 7,2640 |
| MATERIAL | | FONTE | UNID | COEFICIENTE | PREÇO UNITÁRIO | TOTAL |
| 10118 | ARGAMASSA PRÉ-FABRICADA PARA REJUNTAMENTO | SEINFRA | KG | 0,16900000 | 3,5900 | 0,6067 |
| TOTAL MATERIAL: | | | | | | 0,6067 |
| VALOR: | | | | | | 7,87 |

4.6.1. C0776 - CHAPISCO C/ ARGAMASSA DE CIMENTO E AREIA S/PENEIRAR TRAÇO 1:3 ESP.= 5mm P/ PAREDE (M2)

| MAO DE OBRA | | FONTE | UNID | COEFICIENTE | PREÇO UNITÁRIO | TOTAL |
|--------------------|------------------|---------|------|-------------|----------------|--------|
| 12391 | PEDREIRO | SEINFRA | H | 0,10000000 | 20,7700 | 2,0770 |
| 12543 | SERVEANTE | SEINFRA | H | 0,15000000 | 15,5500 | 2,3325 |
| TOTAL MAO DE OBRA: | | | | | | 4,4095 |
| MATERIAL | | FONTE | UNID | COEFICIENTE | PREÇO UNITÁRIO | TOTAL |
| 10109 | AREIA MEDIA | SEINFRA | M3 | 0,00610000 | 67,5000 | 0,4118 |
| 10805 | CIMENTO PORTLAND | SEINFRA | KG | 2,43000000 | 0,5600 | 1,3608 |
| TOTAL MATERIAL: | | | | | | 1,7726 |
| VALOR: | | | | | | 6,18 |



GOVERNO MUNICIPAL DE MILAGRES
Estado do Ceará
Trabalho que faz a diferença

OBRA: REFORMA, AMPLIAÇÃO E RECUPERAÇÃO DE DIVERSAS ESCOLAS E DO PRÉDIO DA SECRETARIA DE EDUCAÇÃO DO MUNICÍPIO DE MILAGRES/CE

LOCAL: DIVERSAS LOCALIDADES DO MUNICÍPIO DE MILAGRES/CE

COMPOSIÇÕES

4.6.2. C3028 - REBOCO C/ ARGAMASSA DE CIMENTO E AREIA PENEIRADA, TRAÇO 1:3 (M2)

| MÃO DE OBRA | | FONTE | UNID | COEFICIENTE | PREÇO UNITÁRIO | TOTAL |
|--------------------|---|---------|------|-------------|----------------|---------|
| 12391 | PEDREIRO | SEINFRA | H | 0,60000000 | 20,7700 | 12,4620 |
| 12543 | SERVENTE | SEINFRA | H | 0,60000000 | 15,5500 | 9,3300 |
| TOTAL MÃO DE OBRA: | | | | | | 21,7920 |
| SERVICO | | FONTE | UNID | COEFICIENTE | PREÇO UNITÁRIO | TOTAL |
| C0164 | ARGAMASSA DE CIMENTO E AREIA PEN. TRAÇO 1:3 | SEINFRA | M3 | 0,02500000 | 858,8400 | 21,4710 |
| TOTAL SERVIÇO: | | | | | | 21,4710 |
| VALOR: | | | | | | 43,26 |

4.7.1. C4460 - MADEIRAMENTO P/ TELHA CERÂMICA - (RIPA, CAIBRO, LINHA) (M2)

| MÃO DE OBRA | | FONTE | UNID | COEFICIENTE | PREÇO UNITÁRIO | TOTAL |
|--------------------|---|---------|------|-------------|----------------|---------|
| 10041 | AJUDANTE DE CARPINTEIRO | SEINFRA | H | 1,00000000 | 16,7700 | 16,7700 |
| 10498 | CARPINTEIRO | SEINFRA | H | 1,00000000 | 20,7700 | 20,7700 |
| TOTAL MÃO DE OBRA: | | | | | | 37,5400 |
| MATERIAL | | FONTE | UNID | COEFICIENTE | PREÇO UNITÁRIO | TOTAL |
| 10405 | CAIBRO DE 2"x1" | SEINFRA | M | 3,50000000 | 5,7300 | 20,0550 |
| 11724 | PREGO | SEINFRA | KG | 0,12000000 | 15,5400 | 1,8648 |
| 11824 | RIPA DE PEROBA (MADEIRA DE 1A QUALIDADE) DE 1X5CM | SEINFRA | M | 3,50000000 | 1,3500 | 4,7250 |
| 16519 | LINHA DE MASSARANDUBA 12 x 6 CM (5" x 2 1/2") | SEINFRA | M | 1,33000000 | 18,1300 | 24,1129 |
| TOTAL MATERIAL: | | | | | | 50,7577 |
| VALOR: | | | | | | 88,30 |

4.7.2. C4462 - TELHA CERÂMICA (M2)

| MÃO DE OBRA | | FONTE | UNID | COEFICIENTE | PREÇO UNITÁRIO | TOTAL |
|--------------------|-------------------------|---------|------|-------------|----------------|---------|
| 12391 | PEDREIRO | SEINFRA | H | 1,10000000 | 20,7700 | 22,8470 |
| 12543 | SERVENTE | SEINFRA | H | 1,10000000 | 15,5500 | 17,1050 |
| TOTAL MÃO DE OBRA: | | | | | | 39,9520 |
| MATERIAL | | FONTE | UNID | COEFICIENTE | PREÇO UNITÁRIO | TOTAL |
| 12045 | TELHA CERÂMICA COLONIAL | SEINFRA | UN | 33,00000000 | 0,7100 | 23,4300 |
| TOTAL MATERIAL: | | | | | | 23,4300 |
| VALOR: | | | | | | 63,38 |

4.7.3. C0387 - BEIRA E BICA EM TELHA COLONIAL (M)

| MÃO DE OBRA | | FONTE | UNID | COEFICIENTE | PREÇO UNITÁRIO | TOTAL |
|--------------------|------------------|---------|------|-------------|----------------|---------|
| 12391 | PEDREIRO | SEINFRA | H | 0,30000000 | 20,7700 | 6,2310 |
| 12543 | SERVENTE | SEINFRA | H | 0,32000000 | 15,5500 | 4,9760 |
| TOTAL MÃO DE OBRA: | | | | | | 11,2070 |
| MATERIAL | | FONTE | UNID | COEFICIENTE | PREÇO UNITÁRIO | TOTAL |
| 10108 | AREIA GROSSA | SEINFRA | M3 | 0,00250000 | 74,7200 | 0,1868 |
| 10441 | CAL HIDRATADA | SEINFRA | KG | 0,32400000 | 1,1000 | 0,3564 |
| 10805 | CIMENTO PORTLAND | SEINFRA | KG | 0,32400000 | 0,5600 | 0,1814 |
| TOTAL MATERIAL: | | | | | | 0,7246 |
| VALOR: | | | | | | 11,93 |

4.7.4. C3448 - BEIRAL DE MADEIRA (1X10)cm (M)

| MÃO DE OBRA | | FONTE | UNID | COEFICIENTE | PREÇO UNITÁRIO | TOTAL |
|-------------|--|-------|------|-------------|----------------|-------|
|-------------|--|-------|------|-------------|----------------|-------|



GOVERNO MUNICIPAL DE MILAGRES
Estado do Ceará
Trabalho que faz a diferença

OBRA: REFORMA, AMPLIAÇÃO E RECUPERAÇÃO DE DIVERSAS ESCOLAS E DO PRÉDIO DA SECRETARIA DE EDUCAÇÃO DO MUNICÍPIO DE MILAGRES/CE

LOCAL: DIVERSAS LOCALIDADES DO MUNICÍPIO DE MILAGRES/CE

COMPOSIÇÕES

| MAO DE OBRA | DESCR. OBRA | FONTE | UNID | COEFICIENTE | PREÇO UNITÁRIO | TOTAL |
|--------------------|---------------------------|---------|------|-------------|----------------|---------|
| 10041 | AJUDANTE DE CARPINTEIRO | SEINFRA | H | 0,50000000 | 16,7700 | 8,3850 |
| 10498 | CARPINTEIRO | SEINFRA | H | 0,50000000 | 20,7700 | 10,3850 |
| TOTAL MAO DE OBRA: | | | | | | 18,7700 |
| MATERIAL | | FONTE | UNID | COEFICIENTE | PREÇO UNITÁRIO | TOTAL |
| 11724 | PREGO | SEINFRA | KG | 0,10000000 | 15,5400 | 1,5540 |
| 16232 | REGUA DE MADEIRA (1X10)CM | SEINFRA | M | 1,00000000 | 6,7700 | 6,7700 |
| TOTAL MATERIAL: | | | | | | 8,3240 |
| VALOR: | | | | | | 27,09 |

4.8.1. C1207 - EMASSAMENTO DE PAREDES EXTERNAS 2 DEMÃOS C/MASSA ACRÍLICA (M2)

| MAO DE OBRA | DESCR. OBRA | FONTE | UNID | COEFICIENTE | PREÇO UNITÁRIO | TOTAL |
|--------------------|-----------------------------------|---------|------|-------------|----------------|---------|
| 10045 | AJUDANTE DE PINTOR | SEINFRA | H | 0,25000000 | 16,7700 | 4,1925 |
| 12395 | PINTOR | SEINFRA | H | 0,35000000 | 20,7700 | 7,2695 |
| TOTAL MAO DE OBRA: | | | | | | 11,4620 |
| MATERIAL | | FONTE | UNID | COEFICIENTE | PREÇO UNITÁRIO | TOTAL |
| 11347 | LIXA PARA MADEIRA/MASSA | SEINFRA | UN | 0,50000000 | 0,5500 | 0,2750 |
| 11511 | MASSA ACRILICA PARA PINTURA LATEX | SEINFRA | KG | 0,70000000 | 4,7800 | 3,3460 |
| TOTAL MATERIAL: | | | | | | 3,6210 |
| VALOR: | | | | | | 15,08 |

4.8.2. C1614 - LATEX DUAS DEMÃOS EM PAREDES EXTERNAS S/MASSA (M2)

| MAO DE OBRA | DESCR. OBRA | FONTE | UNID | COEFICIENTE | PREÇO UNITÁRIO | TOTAL |
|--------------------|-----------------------------------|---------|------|-------------|----------------|---------|
| 10045 | AJUDANTE DE PINTOR | SEINFRA | H | 0,35000000 | 16,7700 | 5,8695 |
| 12395 | PINTOR | SEINFRA | H | 0,40000000 | 20,7700 | 8,3080 |
| TOTAL MAO DE OBRA: | | | | | | 14,1775 |
| MATERIAL | | FONTE | UNID | COEFICIENTE | PREÇO UNITÁRIO | TOTAL |
| 10035 | AGUARRAZ MINERAL | SEINFRA | L | 0,05000000 | 17,1900 | 0,8595 |
| 11347 | LIXA PARA MADEIRA/MASSA | SEINFRA | UN | 0,25000000 | 0,5500 | 0,1375 |
| 11488 | LÍQUIDO PREPARADOR DE SUPERFÍCIES | SEINFRA | L | 0,12000000 | 11,9100 | 1,4292 |
| 12097 | TINTA LATEX ACRÍLICA | SEINFRA | L | 0,17000000 | 24,5900 | 4,1803 |
| TOTAL MATERIAL: | | | | | | 6,6065 |
| VALOR: | | | | | | 20,78 |

4.8.3. C1208 - EMASSAMENTO DE PAREDES INTERNAS 2 DEMÃOS C/MASSA DE PVA (M2)

| MAO DE OBRA | DESCR. OBRA | FONTE | UNID | COEFICIENTE | PREÇO UNITÁRIO | TOTAL |
|--------------------|-----------------------------|---------|------|-------------|----------------|--------|
| 10045 | AJUDANTE DE PINTOR | SEINFRA | H | 0,20000000 | 16,7700 | 3,3540 |
| 12395 | PINTOR | SEINFRA | H | 0,30000000 | 20,7700 | 6,2310 |
| TOTAL MAO DE OBRA: | | | | | | 9,5850 |
| MATERIAL | | FONTE | UNID | COEFICIENTE | PREÇO UNITÁRIO | TOTAL |
| 11347 | LIXA PARA MADEIRA/MASSA | SEINFRA | UN | 0,40000000 | 0,5500 | 0,2200 |
| 11513 | MASSA CORRIDA A BASE DE PVA | SEINFRA | KG | 0,70000000 | 2,9200 | 2,0440 |
| TOTAL MATERIAL: | | | | | | 2,2640 |
| VALOR: | | | | | | 11,85 |

4.8.4. C1615 - LATEX DUAS DEMÃOS EM PAREDES INTERNAS S/MASSA (M2)

| MAO DE OBRA | DESCR. OBRA | FONTE | UNID | COEFICIENTE | PREÇO UNITÁRIO | TOTAL |
|-------------|--------------------|---------|------|-------------|----------------|--------|
| 10045 | AJUDANTE DE PINTOR | SEINFRA | H | 0,35000000 | 16,7700 | 5,8695 |



GOVERNO MUNICIPAL DE MILAGRES
Estado do Ceará
Trabalho que faz a diferença

OBRA: REFORMA, AMPLIAÇÃO E RECUPERAÇÃO DE DIVERSAS ESCOLAS E DO PRÉDIO DA SECRETARIA DE EDUCAÇÃO DO MUNICÍPIO DE MILAGRES/CE

LOCAL: DIVERSAS LOCALIDADES DO MUNICÍPIO DE MILAGRES/CE

| COMPOSIÇÕES | | | | | | |
|-------------|------------------------------------|---------|------|-------------|---------------------------|---------|
| I2395 | PINTOR | SEINFRA | H | 0,40000000 | 20,7700 | 8,3080 |
| | | | | | TOTAL MAO DE OBRA: | 14,1775 |
| MATERIAL | | FORNTE | UNID | COEFICIENTE | PREÇO UNITÁRIO | TOTAL |
| I1347 | LIXA PARA MADEIRA/MASSA | SEINFRA | UN | 0,25000000 | 0,5500 | 0,1375 |
| I1490 | LÍQUIDO SELADOR PARA PINTURA LATEX | SEINFRA | L | 0,12000000 | 12,0800 | 1,4496 |
| I2096 | TINTA LATEX | SEINFRA | L | 0,17000000 | 21,2500 | 3,6125 |
| | | | | | TOTAL MATERIAL: | 5,1996 |
| | | | | | VALOR: | 19,38 |

4.9.1. C1987 - PORTA INTERNA DE CEDRO LISA COMPLETA UMA FOLHA (0.80X 2.10)m (UN)

| MAO DE OBRA | | FORNTE | UNID | COEFICIENTE | PREÇO UNITÁRIO | TOTAL |
|-------------|--|---------|------|-------------|---------------------------|----------|
| I0041 | AJUDANTE DE CARPINTEIRO | SEINFRA | H | 3,75000000 | 16,7700 | 62,8875 |
| I0498 | CARPINTEIRO | SEINFRA | H | 3,75000000 | 20,7700 | 77,8875 |
| I2391 | PEDREIRO | SEINFRA | H | 1,40000000 | 20,7700 | 29,0780 |
| I2543 | SERVEnte | SEINFRA | H | 1,40000000 | 15,5500 | 21,7700 |
| | | | | | TOTAL MAO DE OBRA: | 191,6230 |
| MATERIAL | | FORNTE | UNID | COEFICIENTE | PREÇO UNITÁRIO | TOTAL |
| I0109 | AREIA MEDIA | SEINFRA | M3 | 0,01060000 | 67,5000 | 0,7155 |
| I0209 | BATENTE DE PEROBA (MADEIRA DE 1A QUALIDADE) PARA PORTA 1FL. | SEINFRA | UN | 1,00000000 | 164,2800 | 164,2800 |
| I0441 | CAL HIDRATADA | SEINFRA | KG | 1,72000000 | 1,1000 | 1,8920 |
| I0805 | CIMENTO PORTLAND | SEINFRA | KG | 1,72000000 | 0,5600 | 0,9632 |
| I1031 | DOBRADIÇA DE FERRO PARA PORTA INTERNA | SEINFRA | UN | 3,00000000 | 24,6700 | 74,0100 |
| I1155 | FECHADURA COMPLETA PARA PORTA INTERNA | SEINFRA | UN | 1,00000000 | 46,0000 | 46,0000 |
| I1240 | GUARNIÇÃO PEROBA (MADEIRA DE 1A QUALIDADE) 5CM PARA PORTA 1FL. | SEINFRA | UN | 2,00000000 | 43,5800 | 87,1600 |
| I1590 | PARAFUSO PARA MADEIRA DE 80MM | SEINFRA | UN | 8,00000000 | 0,2700 | 2,1600 |
| I1708 | PORTA LISA DE CEDRO 0.80X2.10M | SEINFRA | UN | 1,00000000 | 210,7800 | 210,7800 |
| I1724 | PREGO | SEINFRA | KG | 0,20000000 | 15,5400 | 3,1080 |
| I1919 | TACO PARA FIXAÇÃO DE BATENTE/RDDAPÉ | SEINFRA | UN | 6,00000000 | 1,3800 | 8,2800 |
| | | | | | TOTAL MATERIAL: | 599,3487 |
| | | | | | VALOR: | 790,97 |

4.9.2. 100667 - JANELA DE MADEIRA (IMBUIA/CEDRO OU EQUIV.) DE ABRIR COM 4 FOLHAS (2 VENEZIANAS E 2 GUILHOTINAS PARA VIDRO), COM BATENTE, ALIZAR E FERRAGENS. EXCLUSIVE VIDROS, ACABAMENTO E CONTRAMARCO. FORNECIMENTO E INSTALAÇÃO. AF_12/2019 (M2)

| MATERIAL | | FORNTE | UNID | COEFICIENTE | PREÇO UNITÁRIO | TOTAL |
|----------|--|--------|-------|-------------|------------------------|--------|
| 0000142 | SELANTE ELASTICO MONOCOMPONENTE A BASE DE POLIURETANO (PU) PARA JUNTAS DIVERSAS | SINAPI | 310ML | 0,83510000 | 31,70 | 26,47 |
| 00003428 | JANELA DE ABRIR EM MADEIRA IMBUIA/CEDRO ARANA/CEDRO ROSA OU EQUIVALENTE DA REGIAO, CAIXA DO BATENTE/MARCO *10* CM, 2 FOLHAS DE ABRIR TIPO VENEZIANA E 2 FOLHAS DE ABRIR PARA VIDRO, CDM GUARNICA/O/ALIZAR, COM FERRAGENS, (SEM VIDRO E SEM ACABAMENTO) | SINAPI | M2 | 1,00000000 | 480,00 | 480,00 |
| 00004430 | CAIBRO NAO APARELHADO *5 X 6* CM, EM MACARANDUBA, ANGELIM OU EQUIVALENTE DA REGIAO - BRUTA | SINAPI | M | 1,72580000 | 9,52 | 16,42 |
| 00005067 | PREGO DE ACO POLIDO COM CABECA 16 X 24 (2 1/4 X 12) | SINAPI | KG | 0,04286770 | 20,27 | 0,86 |
| | | | | | TOTAL MATERIAL: | 523,75 |
| SERVICO | | FORNTE | UNID | COEFICIENTE | PREÇO UNITÁRIO | TOTAL |
| 88261 | CARPINTEIRO DE ESQUADRIA COM ENCARGOS COMPLEMENTARES | SINAPI | H | 1,73300000 | 18,41 | 31,90 |
| 88316 | SERVEnte COM ENCARGOS COMPLEMENTARES | SINAPI | H | 0,86850000 | 14,95 | 12,95 |
| | | | | | TOTAL SERVIÇO: | 44,85 |
| | | | | | VALOR: | 568,60 |



GOVERNO MUNICIPAL DE MILAGRES
Estado do Ceará
Trabalho que faz a diferença

OBRA: REFORMA, AMPLIAÇÃO E RECUPERAÇÃO DE DIVERSAS ESCOLAS E DO PRÉDIO DA SECRETARIA DE EDUCAÇÃO DO MUNICÍPIO DE MILAGRES/CE

LOCAL: DIVERSAS LOCALIDADES DO MUNICÍPIO DE MILAGRES/CE

COMPOSIÇÕES

4.10.1. C1947 - PONTO ELÉTRICO, MATERIAL E EXECUÇÃO (PT)

| MAO DE OBRA | | FONTE | UNID | COEFICIENTE | PREÇO UNITÁRIO | TOTAL |
|--------------------|---|---------|------|-------------|----------------|----------|
| 10042 | AJUDANTE DE ELETRICISTA | SEINFRA | H | 3,00000000 | 16,7700 | 50,3100 |
| 12312 | ELETRICISTA | SEINFRA | H | 3,00000000 | 20,7700 | 62,3100 |
| 12543 | SERVENTE | SEINFRA | H | 2,50000000 | 15,5500 | 38,8750 |
| TOTAL MAO DE OBRA: | | | | | | 151,4950 |
| MATERIAL | | FONTE | UNID | COEFICIENTE | PREÇO UNITÁRIO | TOTAL |
| 10356 | CABO ISOLADO PVC 750V 2,5 MM2 | SEINFRA | M | 12,00000000 | 1,9600 | 23,5200 |
| 10419 | CAIXA ESTAMPADA 3"X3", 4"X2", 4"X4" - CHAPA 18 | SEINFRA | UN | 1,00000000 | 1,7600 | 1,7600 |
| 10428 | CAIXA PASSAG. CHAPA C/TAMPA PARAF. 100X100X80MM | SEINFRA | UN | 1,00000000 | 10,2100 | 10,2100 |
| 10957 | CURVA DE PVC RIGIDO PARA ELETRODUTO DE 3/4" | SEINFRA | UN | 1,00000000 | 2,0200 | 2,0200 |
| 10981 | DISJUNTOR MONOPOLAR 16A | SEINFRA | UN | 0,10000000 | 9,5000 | 0,9500 |
| 11075 | ELETRODUTO DE PVC RIGIDO 3/4" | SEINFRA | M | 3,00000000 | 3,5000 | 10,5000 |
| 11105 | ESPELHO 4"X2" OU 3"X3" | SEINFRA | UN | 1,00000000 | 2,6100 | 2,6100 |
| 11181 | FITA ISOLANTE | SEINFRA | M | 3,00000000 | 0,8200 | 2,4600 |
| 11262 | INTERRUPTOR 2 TECLAS PARALELO 1 TOMADA 2POLOS | SEINFRA | UN | 1,00000000 | 22,2900 | 22,2900 |
| 11409 | LUVA DE PVC RIGIDO PARA ELETRODUTO 3/4" | SEINFRA | UN | 2,00000000 | 0,8800 | 1,7600 |
| TOTAL MATERIAL: | | | | | | 78,0800 |
| VALOR: | | | | | | 229,58 |

4.10.2. C1666 - LUMINÁRIA FLUORESCENTE COMPLETA C/2 LÂMPADAS DE 40W (UN)

| MAO DE OBRA | | FONTE | UNID | COEFICIENTE | PREÇO UNITÁRIO | TOTAL |
|--------------------|---|---------|------|-------------|----------------|---------|
| 10042 | AJUDANTE DE ELETRICISTA | SEINFRA | H | 1,10000000 | 16,7700 | 18,4470 |
| 12312 | ELETRICISTA | SEINFRA | H | 1,10000000 | 20,7700 | 22,8470 |
| TOTAL MAO DE OBRA: | | | | | | 41,2940 |
| MATERIAL | | FONTE | UNID | COEFICIENTE | PREÇO UNITÁRIO | TOTAL |
| 11364 | LUMINARIA FLUORESCENTE 2X40W COMPLETA COM LAMPADA | SEINFRA | UN | 1,00000000 | 63,6900 | 63,6900 |
| TOTAL MATERIAL: | | | | | | 63,6900 |
| VALOR: | | | | | | 104,98 |

4.10.3. C1496 - INTERRUPTOR UMA TECLA SIMPLES E TOMADA UNIVERSAL 10A 250V (UN)

| MAO DE OBRA | | FONTE | UNID | COEFICIENTE | PREÇO UNITÁRIO | TOTAL |
|--------------------|---|---------|------|-------------|----------------|---------|
| 10042 | AJUDANTE DE ELETRICISTA | SEINFRA | H | 0,37000000 | 16,7700 | 6,2049 |
| 12312 | ELETRICISTA | SEINFRA | H | 0,37000000 | 20,7700 | 7,6849 |
| TOTAL MAO DE OBRA: | | | | | | 13,8898 |
| MATERIAL | | FONTE | UNID | COEFICIENTE | PREÇO UNITÁRIO | TOTAL |
| 11259 | INTERRUPTOR 1 TECLA SIMPLES 1 TOMADA 2POLOS UNIV. | SEINFRA | UN | 1,00000000 | 16,4800 | 16,4800 |
| TOTAL MATERIAL: | | | | | | 16,4800 |
| VALOR: | | | | | | 30,37 |

4.10.4. C4792 - TOMADA DUPLA DE EMBUTIR 2P+T 10A-250V (UN)

| MAO DE OBRA | | FONTE | UNID | COEFICIENTE | PREÇO UNITÁRIO | TOTAL |
|--------------------|--|---------|------|-------------|----------------|---------|
| 10042 | AJUDANTE DE ELETRICISTA | SEINFRA | H | 0,29000000 | 16,7700 | 4,8633 |
| 12312 | ELETRICISTA | SEINFRA | H | 0,29000000 | 20,7700 | 6,0233 |
| TOTAL MAO DE OBRA: | | | | | | 10,8866 |
| MATERIAL | | FONTE | UNID | COEFICIENTE | PREÇO UNITÁRIO | TOTAL |
| 19106 | ESPELHO/PLACA DE 3 POSTOS 4"X2" PARA INSTALAÇÃO DE TOMADAS E INTERRUPTORES | SEINFRA | UN | 1,00000000 | 3,1400 | 3,1400 |



GOVERNO MUNICIPAL DE MILAGRES
Estado do Ceará
Trabalho que faz a diferença

OBRA: REFORMA, AMPLIAÇÃO E RECUPERAÇÃO DE DIVERSAS ESCOLAS E DO PRÉDIO DA SECRETARIA DE EDUCAÇÃO DO MUNICÍPIO DE MILAGRES/CE

LOCAL: DIVERSAS LOCALIDADES DO MUNICÍPIO DE MILAGRES/CE

COMPOSIÇÕES

| ITEM | DESCRIÇÃO | UNID. | QUANTIDADE | VALOR UNITÁRIO | TOTAL |
|-----------------|--|---------|------------|----------------|---------|
| 19107 | SUPORTE DE FIXAÇÃO PARA ESPELHO/PLACA 4"X2" P/ 3 MÓDULOS, INSTALAÇÕES DE TOMADAS E INTERRUPTORES | SEINFRA | UN | 1,00000000 | 1,0200 |
| 19108 | TOMADA 2P+T 10A, 250V (APENAS MÓDULO) | SEINFRA | UN | 2,00000000 | 4,3800 |
| TOTAL MATERIAL: | | | | | 12,9200 |
| VALOR: | | | | | 23,81 |

4.11.1. C1628 - LIMPEZA GERAL (M2)

| MAO DE OBRA | FONTE | UNID. | COEFICIENTE | PREÇO UNITÁRIO | TOTAL |
|--------------------|----------|---------|-------------|----------------|---------|
| 12543 | SERVENTE | SEINFRA | H | 0,70000000 | 10,8850 |
| TOTAL MAO DE OBRA: | | | | | 10,8850 |
| VALOR: | | | | | 10,88 |

5.1.1. C1937 - PLACAS PADRÃO DE OBRA (M2)

| MAO DE OBRA | FONTE | UNID. | COEFICIENTE | PREÇO UNITÁRIO | TOTAL |
|--------------------|--|---------|-------------|----------------|----------|
| 12543 | SERVENTE | SEINFRA | H | 2,00000000 | 31,1000 |
| TOTAL MAO DE OBRA: | | | | | 31,1000 |
| MATERIAL | FONTE | UNID. | COEFICIENTE | PREÇO UNITÁRIO | TOTAL |
| 10537 | CHAPA DE AÇO GALVANIZADA ESP. 0.3MM | SEINFRA | M2 | 1,02000000 | 36,3018 |
| 11100 | ESMALTE SINTETICO | SEINFRA | L | 1,00000000 | 24,9900 |
| 11691 | PONTALETE / BARROTE DE 3"x3" | SEINFRA | M | 4,50000000 | 56,7450 |
| 11725 | PREGO 15X15 (1.1/4" x 13) (APROXIMADAMENTE 672UN/KG) | SEINFRA | KG | 0,15000000 | 2,3310 |
| TOTAL MATERIAL: | | | | | 120,3678 |
| VALOR: | | | | | 151,47 |

5.1.2. C1070 - DEMOLIÇÃO DE REVESTIMENTO C/ARGAMASSA (M2)

| MAO DE OBRA | FONTE | UNID. | COEFICIENTE | PREÇO UNITÁRIO | TOTAL |
|--------------------|----------|---------|-------------|----------------|--------|
| 12391 | PEDREIRO | SEINFRA | H | 0,05000000 | 1,0385 |
| 12543 | SERVENTE | SEINFRA | H | 0,50000000 | 7,7750 |
| TOTAL MAO DE OBRA: | | | | | 8,8135 |
| VALOR: | | | | | 8,81 |

5.1.3. C1069 - DEMOLIÇÃO DE PISO INDUSTRIAL (M2)

| MAO DE OBRA | FONTE | UNID. | COEFICIENTE | PREÇO UNITÁRIO | TOTAL |
|--------------------|----------|---------|-------------|----------------|---------|
| 12391 | PEDREIRO | SEINFRA | H | 0,39000000 | 8,1003 |
| 12543 | SERVENTE | SEINFRA | H | 2,50000000 | 38,8750 |
| TOTAL MAO DE OBRA: | | | | | 46,9753 |
| VALOR: | | | | | 46,98 |

5.1.4. C1066 - DEMOLIÇÃO DE PISO CIMENTADO SOBRE LASTRO DE CONCRETO (M2)

| MAO DE OBRA | FONTE | UNID. | COEFICIENTE | PREÇO UNITÁRIO | TOTAL |
|--------------------|----------|---------|-------------|----------------|---------|
| 12391 | PEDREIRO | SEINFRA | H | 0,13000000 | 2,7001 |
| 12543 | SERVENTE | SEINFRA | H | 1,30000000 | 20,2150 |
| TOTAL MAO DE OBRA: | | | | | 22,9151 |
| VALOR: | | | | | 22,92 |

5.1.5. C0702 - CARGA MANUAL DE ENTULHO EM CAMINHÃO BASCULANTE (M3)

| EQUIPAMENTO | FONTE | UNID. | COEFICIENTE | PREÇO UNITÁRIO | TOTAL |
|-------------|--------------------------------|---------|-------------|----------------|---------|
| 10578 | CAMINHÃO BASCULANTE 6 M3 (CHI) | SEINFRA | H | 0,24000000 | 10,6539 |



GOVERNO MUNICIPAL DE MILAGRES
Estado do Ceará
Trabalho que faz a diferença

OBRA: REFORMA, AMPLIAÇÃO E RECUPERAÇÃO DE DIVERSAS ESCOLAS E DO PRÉDIO DA SECRETARIA DE EDUCAÇÃO DO MUNICÍPIO DE MILAGRES/CE

LOCAL: DIVERSAS LOCALIDADES DO MUNICÍPIO DE MILAGRES/CE

COMPOSIÇÕES

| | | | | TOTAL EQUIPAMENTO: | 10,8539 | |
|-------------|----------|---------|-------------|--------------------|---------|---------|
| MAO DE OBRA | FONTE | UNID | COEFICIENTE | PREÇO UNITÁRIO | TOTAL | |
| 12543 | SERVENTE | SEINFRA | H | 0,72000000 | 15,5500 | 11,1960 |
| | | | | TOTAL MAO DE OBRA: | 11,1960 | |
| | | | | VALOR: | 21,85 | |

5.1.6. C2530 - TRANSPORTE DE MATERIAL, EXCETO ROCHA EM CAMINHÃO ATÉ 10KM (M3)

| EQUIPAMENTO | FONTE | UNID | COEFICIENTE | PREÇO UNITÁRIO | TOTAL | |
|-------------|--------------------------------|---------|-------------|--------------------|----------|---------|
| 10690 | CAMINHÃO BASCULANTE 6 M3 (CHP) | SEINFRA | H | 0,22220000 | 129,6624 | 28,8110 |
| | | | | TOTAL EQUIPAMENTO: | 28,8110 | |
| | | | | VALOR: | 28,81 | |

5.2.1. C1920 - PISO INDUSTRIAL NATURAL ESP.= 12mm, INCLUS. POLIMENTO (INTERNO) (M2)

| EQUIPAMENTO | FONTE | UNID | COEFICIENTE | PREÇO UNITÁRIO | TOTAL | |
|-------------|-------------------------------|---------|-------------|--------------------|--------|--------|
| 10733 | DESEMPENADEIRA ELÉTRICA (CHP) | SEINFRA | H | 0,20000000 | 1,2468 | 0,2494 |
| 10748 | MÁQUINA DE POLIR (CHP) | SEINFRA | H | 0,80000000 | 0,8638 | 0,6910 |
| | | | | TOTAL EQUIPAMENTO: | 0,9404 | |

| MAO DE OBRA | FONTE | UNID | COEFICIENTE | PREÇO UNITÁRIO | TOTAL | |
|-------------|-------------------------|---------|-------------|--------------------|---------|---------|
| 11227 | GRANITEIRO / MARMORISTA | SEINFRA | H | 1,50000000 | 20,7700 | 31,1550 |
| 12391 | PEDREIRO | SEINFRA | H | 1,20000000 | 20,7700 | 24,9240 |
| 12543 | SERVENTE | SEINFRA | H | 1,20000000 | 15,5500 | 18,6600 |
| | | | | TOTAL MAO DE OBRA: | 74,7390 | |

| MATERIAL | FONTE | UNID | COEFICIENTE | PREÇO UNITÁRIO | TOTAL | |
|----------|---|---------|-------------|-----------------|---------|---------|
| 10034 | AGREGADO DE ALTA RESISTÊNCIA PARA PISOS | SEINFRA | KG | 21,00000000 | 0,4800 | 10,0800 |
| 10108 | AREIA GROSSA | SEINFRA | M3 | 0,03000000 | 74,7200 | 2,2416 |
| 10508 | CERA | SEINFRA | KG | 0,15000000 | 16,1600 | 2,4240 |
| 10805 | CIMENTO PORTLAND | SEINFRA | KG | 26,58000000 | 0,5600 | 14,8848 |
| 10967 | DISCO DE DESBASTE DE 7" | SEINFRA | UN | 0,03000000 | 18,2100 | 0,5463 |
| 11101 | ESMERIL N.36 | SEINFRA | UN | 0,10000000 | 36,8100 | 3,6810 |
| 11102 | ESMERIL N.60 | SEINFRA | UN | 0,05000000 | 35,1700 | 1,7585 |
| 11316 | JUNTA PLÁSTICA 1" 27MM PARA PISOS | SEINFRA | M | 2,50000000 | 1,3800 | 3,4500 |
| | | | | TOTAL MATERIAL: | 39,6662 | |
| | | | | VALOR: | 114,75 | |

5.2.2. C3410 - CALÇADA DE PROTEÇÃO EM CIMENTADO C/ BASE DE CONCRETO (M2)

| SERVICO | FONTE | UNID | COEFICIENTE | PREÇO UNITÁRIO | TOTAL | |
|---------|---|---------|-------------|----------------|----------|----------|
| C0055 | ALVENARIA DE EMBASAMENTO DE TIJOLO COMUM, C/ARGAMASSA MISTA C/ CAL HIDRATADA | SEINFRA | M3 | 0,18000000 | 863,9300 | 155,5074 |
| C1213 | EMBOÇO C/ ARGAMASSA MISTA DE CIMENTO, CAL HIDRATADA E AREIA S/PENEIRAR TRAÇO 1:2:9 ESP.= 20mm P/ PAREDE | SEINFRA | M2 | 0,52000000 | 31,9200 | 16,5984 |
| C1609 | LASTRO DE CONCRETO INCLUINDO PREPARO E LANÇAMENTO | SEINFRA | M3 | 0,07000000 | 527,5500 | 36,9285 |
| C1915 | PISO CIMENTADO C/ ARGAMASSA DE CIMENTO E AREIA S/ PENEIRAR, TRAÇO 1:4, ESP.= 1.5cm | SEINFRA | M2 | 1,00000000 | 42,9500 | 42,9500 |
| C2121 | REBOCO C/ARGAMASSA DE CAL EM PASTA E AREIA PENEIRADA TRAÇO 1:3 ESP=5 mm P/PAREDE | SEINFRA | M2 | 0,52000000 | 22,1400 | 11,5128 |
| C2784 | ESCAVAÇÃO MANUAL SOLO DE 1A.CAT. PROF. ATÉ 1.50m | SEINFRA | M3 | 0,12000000 | 41,2100 | 4,9452 |
| C2898 | PINTURA HIDRACOR | SEINFRA | M2 | 0,52000000 | 9,7000 | 5,0440 |
| C2921 | REATERRO C/COMPACTAÇÃO MANUAL S/CONTROLE, MATERIAL DA VALA | SEINFRA | M3 | 0,12000000 | 26,4300 | 3,1716 |
| | | | | TOTAL SERVIÇO: | 276,6579 | |
| | | | | VALOR: | 276,66 | |



GOVERNO MUNICIPAL DE MILAGRES
Estado do Ceará
Trabalho que faz a diferença

OBRA: REFORMA, AMPLIAÇÃO E RECUPERAÇÃO DE DIVERSAS ESCOLAS E DO PRÉDIO DA SECRETARIA DE EDUCAÇÃO DO MUNICÍPIO DE MILAGRES/CE

LOCAL: DIVERSAS LOCALIDADES DO MUNICÍPIO DE MILAGRES/CE

COMPOSIÇÕES

5.2.3. C3025 - PISO MORTO CONCRETO FCK=13,5MPa C/PREPARO E LANÇAMENTO (M3)

| MAO DE OBRA | | FONTE | UNID | COEFICIENTE | PREÇO UNITÁRIO | TOTAL |
|--------------------|---|---------|------|-------------|----------------|----------|
| I2391 | PEDREIRO | SEINFRA | H | 2,00000000 | 20,7700 | 41,5400 |
| I2543 | SERVENTE | SEINFRA | H | 6,00000000 | 15,5500 | 93,3000 |
| TOTAL MAO DE OBRA: | | | | | | 134,8400 |
| SERVICO | | FONTE | UNID | COEFICIENTE | PREÇO UNITÁRIO | TOTAL |
| C0839 | CONCRETO P/VIBR., FCK 13.5 MPa COM AGREGADO ADQUIRIDO | SEINFRA | M3 | 1,00000000 | 389,4800 | 389,4800 |
| TOTAL SERVICOS: | | | | | | 389,4800 |
| VALOR: | | | | | | 524,32 |

5.3.1. C0776 - CHAPISCO C/ ARGAMASSA DE CIMENTO E AREIA S/PENEIRAR TRAÇO 1:3 ESP.= 5mm P/ PAREDE (M2)

| MAO DE OBRA | | FONTE | UNID | COEFICIENTE | PREÇO UNITÁRIO | TOTAL |
|--------------------|------------------|---------|------|-------------|----------------|--------|
| I2391 | PEDREIRO | SEINFRA | H | 0,10000000 | 20,7700 | 2,0770 |
| I2543 | SERVENTE | SEINFRA | H | 0,15000000 | 15,5500 | 2,3325 |
| TOTAL MAO DE OBRA: | | | | | | 4,4095 |
| MATERIAL | | FONTE | UNID | COEFICIENTE | PREÇO UNITÁRIO | TOTAL |
| I0109 | AREIA MEDIA | SEINFRA | M3 | 0,00610000 | 67,5000 | 0,4118 |
| I0805 | CIMENTO PORTLAND | SEINFRA | KG | 2,43000000 | 0,5600 | 1,3608 |
| TOTAL MATERIAL: | | | | | | 1,7726 |
| VALOR: | | | | | | 6,18 |

5.3.2. C3028 - REBOCO C/ ARGAMASSA DE CIMENTO E AREIA PENEIRADA, TRAÇO 1:3 (M2)

| MAO DE OBRA | | FONTE | UNID | COEFICIENTE | PREÇO UNITÁRIO | TOTAL |
|--------------------|---|---------|------|-------------|----------------|---------|
| I2391 | PEDREIRO | SEINFRA | H | 0,60000000 | 20,7700 | 12,4620 |
| I2543 | SERVENTE | SEINFRA | H | 0,60000000 | 15,5500 | 9,3300 |
| TOTAL MAO DE OBRA: | | | | | | 21,7920 |
| SERVICO | | FONTE | UNID | COEFICIENTE | PREÇO UNITÁRIO | TOTAL |
| C0164 | ARGAMASSA DE CIMENTO E AREIA PEN. TRAÇO 1:3 | SEINFRA | M3 | 0,02500000 | 858,8400 | 21,4710 |
| TOTAL SERVICOS: | | | | | | 21,4710 |
| VALOR: | | | | | | 43,26 |

5.4.1. C2200 - RETELHAMENTO C/ TELHA CERÂMICA ATE 20% NOVA (M2)

| MAO DE OBRA | | FONTE | UNID | COEFICIENTE | PREÇO UNITÁRIO | TOTAL |
|--------------------|-------------------------|---------|------|-------------|----------------|---------|
| I2391 | PEDREIRO | SEINFRA | H | 1,10000000 | 20,7700 | 22,8470 |
| I2543 | SERVENTE | SEINFRA | H | 1,10000000 | 15,5500 | 17,1050 |
| TOTAL MAO DE OBRA: | | | | | | 39,9520 |
| MATERIAL | | FONTE | UNID | COEFICIENTE | PREÇO UNITÁRIO | TOTAL |
| I2045 | TELHA CERÂMICA COLONIAL | SEINFRA | UN | 6,00000000 | 0,7100 | 4,2600 |
| TOTAL MATERIAL: | | | | | | 4,2600 |
| VALOR: | | | | | | 44,21 |

5.4.2. C0387 - BEIRA E BICA EM TELHA COLONIAL (M)

| MAO DE OBRA | | FONTE | UNID | COEFICIENTE | PREÇO UNITÁRIO | TOTAL |
|--------------------|----------|---------|------|-------------|----------------|---------|
| I2391 | PEDREIRO | SEINFRA | H | 0,30000000 | 20,7700 | 6,2310 |
| I2543 | SERVENTE | SEINFRA | H | 0,32000000 | 15,5500 | 4,9760 |
| TOTAL MAO DE OBRA: | | | | | | 11,2070 |



GOVERNO MUNICIPAL DE MILAGRES
Estado do Ceará
Trabalho que faz a diferença

OBRA: REFORMA, AMPLIAÇÃO E RECUPERAÇÃO DE DIVERSAS ESCOLAS E DO PRÉDIO DA SECRETARIA DE EDUCAÇÃO DO MUNICÍPIO DE MILAGRES/CE

LOCAL: DIVERSAS LOCALIDADES DO MUNICÍPIO DE MILAGRES/CE

COMPOSIÇÕES

| MATERIAL | | FONTES | UNID | COEFICIENTE | PREÇO UNITÁRIO | TOTAL |
|-----------------|------------------|---------|------|-------------|----------------|--------|
| 10108 | AREIA GROSSA | SEINFRA | M3 | 0,00250000 | 74,7200 | 0,1868 |
| 10441 | CAL HIDRATADA | SEINFRA | KG | 0,32400000 | 1,1000 | 0,3564 |
| 10805 | CIMENTO PORTLAND | SEINFRA | KG | 0,32400000 | 0,5600 | 0,1814 |
| TOTAL MATERIAL: | | | | | | 0,7246 |
| VALOR: | | | | | | 11,93 |

5.4.3. C3448 - BEIRAL DE MADEIRA (1X10)cm (M)

| MAO DE OBRA | | FONTES | UNID | COEFICIENTE | PREÇO UNITÁRIO | TOTAL |
|--------------------|---------------------------|---------|------|-------------|----------------|---------|
| 10041 | AJUDANTE DE CARPINEIRO | SEINFRA | H | 0,50000000 | 16,7700 | 8,3850 |
| 10498 | CARPINEIRO | SEINFRA | H | 0,50000000 | 20,7700 | 10,3850 |
| TOTAL MAO DE OBRA: | | | | | | 18,7700 |
| MATERIAL | | FONTES | UNID | COEFICIENTE | PREÇO UNITÁRIO | TOTAL |
| 11724 | PREGO | SEINFRA | KG | 0,10000000 | 15,5400 | 1,5540 |
| 16232 | REGUA DE MADEIRA (1X10)CM | SEINFRA | M | 1,00000000 | 6,7700 | 6,7700 |
| TOTAL MATERIAL: | | | | | | 8,3240 |
| VALOR: | | | | | | 27,09 |

5.5.1. C1208 - EMASSAMENTO DE PAREDES INTERNAS 2 DEMÃOS C/MASSA DE PVA (M2)

| MAO DE OBRA | | FONTES | UNID | COEFICIENTE | PREÇO UNITÁRIO | TOTAL |
|--------------------|-----------------------------|---------|------|-------------|----------------|--------|
| 10045 | AJUDANTE DE PINTOR | SEINFRA | H | 0,20000000 | 16,7700 | 3,3540 |
| 12395 | PINTOR | SEINFRA | H | 0,30000000 | 20,7700 | 6,2310 |
| TOTAL MAO DE OBRA: | | | | | | 9,5850 |
| MATERIAL | | FONTES | UNID | COEFICIENTE | PREÇO UNITÁRIO | TOTAL |
| 11347 | LIXA PARA MADEIRA/MASSA | SEINFRA | UN | 0,40000000 | 0,5500 | 0,2200 |
| 11513 | MASSA CORRIDA A BASE DE PVA | SEINFRA | KG | 0,70000000 | 2,9200 | 2,0440 |
| TOTAL MATERIAL: | | | | | | 2,2640 |
| VALOR: | | | | | | 11,85 |

5.5.2. C1615 - LATEX DUAS DEMÃOS EM PAREDES INTERNAS S/MASSA (M2)

| MAO DE OBRA | | FONTES | UNID | COEFICIENTE | PREÇO UNITÁRIO | TOTAL |
|--------------------|------------------------------------|---------|------|-------------|----------------|---------|
| 10045 | AJUDANTE DE PINTOR | SEINFRA | H | 0,35000000 | 16,7700 | 5,8695 |
| 12395 | PINTOR | SEINFRA | H | 0,40000000 | 20,7700 | 8,3080 |
| TOTAL MAO DE OBRA: | | | | | | 14,1775 |
| MATERIAL | | FONTES | UNID | COEFICIENTE | PREÇO UNITÁRIO | TOTAL |
| 11347 | LIXA PARA MADEIRA/MASSA | SEINFRA | UN | 0,25000000 | 0,5500 | 0,1375 |
| 11490 | LÍQUIDO SELADOR PARA PINTURA LATEX | SEINFRA | L | 0,12000000 | 12,0800 | 1,4496 |
| 12096 | TINTA LATEX | SEINFRA | L | 0,17000000 | 21,2500 | 3,6125 |
| TOTAL MATERIAL: | | | | | | 5,1996 |
| VALOR: | | | | | | 19,38 |

5.5.3. C1280 - ESMALTE DUAS DEMÃOS EM ESQUADRIAS DE MADEIRA (M2)

| MAO DE OBRA | | FONTES | UNID | COEFICIENTE | PREÇO UNITÁRIO | TOTAL |
|--------------------|--------------------|---------|------|-------------|----------------|---------|
| 10045 | AJUDANTE DE PINTOR | SEINFRA | H | 0,35000000 | 16,7700 | 5,8695 |
| 12395 | PINTOR | SEINFRA | H | 0,40000000 | 20,7700 | 8,3080 |
| TOTAL MAO DE OBRA: | | | | | | 14,1775 |
| MATERIAL | | FONTES | UNID | COEFICIENTE | PREÇO UNITÁRIO | TOTAL |



GOVERNO MUNICIPAL DE MILAGRES
Estado do Ceará
Trabalho que faz a diferença

OBRA: REFORMA, AMPLIAÇÃO E RECUPERAÇÃO DE DIVERSAS ESCOLAS E DO PRÉDIO DA SECRETARIA DE EDUCAÇÃO DO MUNICÍPIO DE MILAGRES/CE

LOCAL: DIVERSAS LOCALIDADES DO MUNICÍPIO DE MILAGRES/CE

COMPOSIÇÕES

| ITEM | DESCRIÇÃO | UNID. | QUANT. | COEFICIENTE | PREÇO UNITÁRIO | TOTAL |
|-----------------|--|---------|--------|-------------|----------------|--------|
| I0035 | AGUARRAZ MINERAL | SEINFRA | L | 0,04000000 | 17,1900 | 0,6876 |
| I1100 | ESMALTE SINTETICO | SEINFRA | L | 0,16000000 | 24,9900 | 3,9984 |
| I1199 | FUNDO BRANCO FOSCO NIVELADOR P/ MADEIRAS | SEINFRA | L | 0,13000000 | 12,6800 | 1,6484 |
| I1347 | LIXA PARA MADEIRA/MASSA | SEINFRA | UN | 0,40000000 | 0,5500 | 0,2200 |
| TOTAL MATERIAL: | | | | | | 6,5544 |
| VALOR: | | | | | | 20,73 |

5.6.1. C0073 - ALVENARIA DE TIJOLO CERÂMICO FURADO (9x19x19)cm C/ARGAMASSA MISTA DE CAL HIDRATADA ESP.=10cm (1:2:8) (M2)

| MAO DE OBRA | DESCRIÇÃO | UNID. | QUANT. | COEFICIENTE | PREÇO UNITÁRIO | TOTAL |
|--------------------|-----------|---------|--------|-------------|----------------|---------|
| I2391 | PEDREIRO | SEINFRA | H | 1,00000000 | 20,7700 | 20,7700 |
| I2543 | SERVENTE | SEINFRA | H | 1,12000000 | 15,5500 | 17,4160 |
| TOTAL MAO DE OBRA: | | | | | | 38,1860 |

| MATERIAL | DESCRIÇÃO | UNID. | QUANT. | COEFICIENTE | PREÇO UNITÁRIO | TOTAL |
|-----------------|----------------------------------|---------|--------|-------------|----------------|---------|
| I0109 | AREIA MEDIA | SEINFRA | M3 | 0,01500000 | 67,5000 | 1,0125 |
| I0441 | CAL HIDRATADA | SEINFRA | KG | 2,18000000 | 1,1000 | 2,3980 |
| I0805 | CIMENTO PORTLAND | SEINFRA | KG | 2,18000000 | 0,5600 | 1,2208 |
| I2081 | TIJOLO CERÂMICO FURADO 9X19X19CM | SEINFRA | UN | 25,00000000 | 0,6800 | 17,0000 |
| TOTAL MATERIAL: | | | | | | 21,6313 |
| VALOR: | | | | | | 59,82 |

5.6.2. C4301 - FORMA PARA CONCRETO "IN LOCO", INCLUSIVE DESFORMA (M2)

| MAO DE OBRA | DESCRIÇÃO | UNID. | QUANT. | COEFICIENTE | PREÇO UNITÁRIO | TOTAL |
|--------------------|-------------------------|---------|--------|-------------|----------------|--------|
| I0041 | AJUDANTE DE CARPINTEIRO | SEINFRA | H | 0,25000000 | 16,7700 | 4,1925 |
| I0498 | CARPINTEIRO | SEINFRA | H | 0,25000000 | 20,7700 | 5,1925 |
| TOTAL MAO DE OBRA: | | | | | | 9,3850 |

| SERVICO | DESCRIÇÃO | UNID. | QUANT. | COEFICIENTE | PREÇO UNITÁRIO | TOTAL |
|----------------|--|---------|--------|-------------|----------------|----------|
| C4281 | FORMA P/ CONCRETO "IN LOCO" (FABRICAÇÃO) | SEINFRA | M2 | 0,20000000 | 164,8400 | 32,9680 |
| C4282 | FORMA P/ CONCRETO "IN LOCO" (APLICAÇÃO) | SEINFRA | M2 | 1,00000000 | 74,9200 | 74,9200 |
| TOTAL SERVICO: | | | | | | 107,8880 |
| VALOR: | | | | | | 117,27 |

5.6.3. C0843 - CONCRETO P/VIBR., FCK 25 MPa COM AGREGADO ADQUIRIDO (M3)

| EQUIPAMENTO | DESCRIÇÃO | UNID. | QUANT. | COEFICIENTE | PREÇO UNITÁRIO | TOTAL |
|--------------------|-------------------------------|---------|--------|-------------|----------------|---------|
| I0682 | BETONEIRA ELÉTRICA 580L (CHP) | SEINFRA | H | 0,71400000 | 22,3108 | 15,9299 |
| TOTAL EQUIPAMENTO: | | | | | | 15,9299 |

| MAO DE OBRA | DESCRIÇÃO | UNID. | QUANT. | COEFICIENTE | PREÇO UNITÁRIO | TOTAL |
|--------------------|-----------|---------|--------|-------------|----------------|---------|
| I2543 | SERVENTE | SEINFRA | H | 6,00000000 | 15,5500 | 93,3000 |
| TOTAL MAO DE OBRA: | | | | | | 93,3000 |

| MATERIAL | DESCRIÇÃO | UNID. | QUANT. | COEFICIENTE | PREÇO UNITÁRIO | TOTAL |
|-----------------|------------------|---------|--------|--------------|----------------|----------|
| I0109 | AREIA MEDIA | SEINFRA | M3 | 0,86690000 | 67,5000 | 58,5158 |
| I0280 | BRITA | SEINFRA | M3 | 0,62700000 | 76,1900 | 47,7711 |
| I0805 | CIMENTO PORTLAND | SEINFRA | KG | 349,00000000 | 0,5600 | 195,4400 |
| I1605 | PEDRISCO | SEINFRA | M3 | 0,20900000 | 73,9000 | 15,4451 |
| TOTAL MATERIAL: | | | | | | 317,1720 |
| VALOR: | | | | | | 426,40 |

5.6.4. C0216 - ARMADURA CA-50A MÉDIA D= 6,3 A 10,0mm (KG)



GOVERNO MUNICIPAL DE MILAGRES
Estado do Ceará
Trabalho que faz a diferença

OBRA: REFORMA, AMPLIAÇÃO E RECUPERAÇÃO DE DIVERSAS ESCOLAS E DO PRÉDIO DA SECRETARIA DE EDUCAÇÃO DO MUNICÍPIO DE MILAGRES/CE

LOCAL: DIVERSAS LOCALIDADES DO MUNICÍPIO DE MILAGRES/CE

COMPOSIÇÕES

| MAO DE OBRA | | FONTE | UNID | COEFICIENTE | PREÇO UNITÁRIO | TOTAL |
|--------------------|------------------------------|---------|------|-------------|----------------|---------|
| I0040 | AJUDANTE DE ARMADOR/FERREIRO | SEINFRA | H | 0,08000000 | 16,7700 | 1,3416 |
| I0121 | ARMADOR/FERREIRO | SEINFRA | H | 0,08000000 | 20,7700 | 1,6616 |
| TOTAL MAO DE OBRA: | | | | | | 3,0032 |
| MATERIAL | | FONTE | UNID | COEFICIENTE | PREÇO UNITÁRIO | TOTAL |
| I0103 | ARAME RECOZIDO N.18 BWG | SEINFRA | KG | 0,02000000 | 10,0500 | 0,2010 |
| I0163 | AÇO CA-50 | SEINFRA | KG | 1,15000000 | 9,5000 | 10,9250 |
| TOTAL MATERIAL: | | | | | | 11,1260 |
| VALOR: | | | | | | 14,13 |

5.6.5. 00004513 - CAIBRO 5 X 5 CM EM PINUS, MISTA OU EQUIVALENTE DA REGIAO - BRUTA (M)

VALOR: 7,00

5.6.6. C0330 - ATERRO C/COMPACTAÇÃO MANUAL S/CONTROLE, MAT. C/AQUISIÇÃO (M3)

| MAO DE OBRA | | FONTE | UNID | COEFICIENTE | PREÇO UNITÁRIO | TOTAL |
|--------------------|----------------|---------|------|-------------|----------------|---------|
| I2543 | SERVENTE | SEINFRA | H | 1,70000000 | 15,5500 | 26,4350 |
| TOTAL MAO DE OBRA: | | | | | | 26,4350 |
| MATERIAL | | FONTE | UNID | COEFICIENTE | PREÇO UNITÁRIO | TOTAL |
| I0111 | AREIA VERMELHA | SEINFRA | M3 | 1,10000000 | 60,8800 | 66,9680 |
| TOTAL MATERIAL: | | | | | | 66,9680 |
| VALOR: | | | | | | 93,40 |

5.6.7. C1430 - GRAMA EM PLACAS E=6 CM FORNECIMENTO E PLANTIO (M2)

| MAO DE OBRA | | FONTE | UNID | COEFICIENTE | PREÇO UNITÁRIO | TOTAL |
|--------------------|------------------------------|---------|------|-------------|----------------|---------|
| I0037 | AJUDANTE | SEINFRA | H | 0,20780000 | 16,7700 | 3,4848 |
| TOTAL MAO DE OBRA: | | | | | | 3,4848 |
| MATERIAL | | FONTE | UNID | COEFICIENTE | PREÇO UNITÁRIO | TOTAL |
| I1225 | GRAMA TIPO BATATAIS EM PLACA | SEINFRA | M2 | 0,90000000 | 6,4200 | 5,7780 |
| I2077 | TERRA VEGETAL | SEINFRA | M3 | 0,07500000 | 107,1400 | 8,0355 |
| TOTAL MATERIAL: | | | | | | 13,8135 |
| VALOR: | | | | | | 17,30 |

5.7.1. C1628 - LIMPEZA GERAL (M2)

| MAO DE OBRA | | FONTE | UNID | COEFICIENTE | PREÇO UNITÁRIO | TOTAL |
|--------------------|----------|---------|------|-------------|----------------|---------|
| I2543 | SERVENTE | SEINFRA | H | 0,70000000 | 15,5500 | 10,8850 |
| TOTAL MAO DE OBRA: | | | | | | 10,8850 |
| VALOR: | | | | | | 10,88 |



GOVERNO MUNICIPAL DE MILAGRES
Estado do Ceará
Trabalho que faz a diferença

OBRA: REFORMA, AMPLIAÇÃO E RECUPERAÇÃO DE DIVERSAS ESCOLAS E DO PRÉDIO DA SECRETARIA DE EDUCAÇÃO DO MUNICÍPIO DE MILAGRES/CE

LOCAL: DIVERSAS LOCALIDADES DO MUNICÍPIO DE MILAGRES/CE

CRONOGRAMA FÍSICO- FINANCEIRO

| ITEM | DESCRIÇÃO | VALOR (R\$) | MÊS 1 | MÊS 2 | MÊS 3 | Total parcela |
|------|---|-------------|------------|------------|------------|---------------|
| 1 | REFORMA EEIF ESCOLA CASTELO BRANCO | 89.819,69 | 31,27% | 34,97% | 33,76% | 100,00' %' |
| | | | 28.082,71 | 31.412,25 | 30.324,73 | 89.819,69 |
| 2 | REFORMA DA EEIF CLICERIO MARTINS PEREIRA | 184.744,63 | 35,84% | 33,12% | 31,04% | 100,00' %' |
| | | | 66.203,38 | 61.192,66 | 57.348,59 | 184.744,63 |
| 3 | REFORMA EEIF JOAO EVANGELISTA | 115.294,84 | 30,40% | 32,87% | 36,73% | 100,00' %' |
| | | | 35.055,01 | 37.892,74 | 42.347,09 | 115.294,84 |
| 4 | REFORMA DO PRÉDIO DA SECRETARIA MUNICIPAL DE EDUCAÇÃO | 18.537,06 | 47,99% | 52,01% | | 100,00' %' |
| | | | 8.895,94 | 9.641,12 | | 18.537,06 |
| 5 | RECUPERAÇÃO DA EEIF FRANCISCO GOMES DE LUCENA | 113.741,71 | 34,69% | 30,62% | 34,69% | 100,00' %' |
| | | | 39.457,17 | 34.830,62 | 39.453,92 | 113.741,71 |
| 6 | Benefícios e Despesas Indiretas (BDI) | 155.544,90 | 34,03% | 33,51% | 32,46% | 100,00' %' |
| | | | 52.931,93 | 52.123,10 | 50.489,87 | 155.544,90 |
| | | 677.682,83 | 230.626,14 | 227.092,49 | 219.964,20 | 677.682,83 |
| | | | 230.626,14 | 457.718,63 | 677.682,83 | |



GOVERNO MUNICIPAL DE MILAGRES
Estado do Ceará
Trabalho que faz a diferença

ESCOLA CASTELO BRANCO

PROPRIETÁRIO: **ERENHERIA**
 PREFEITURA MUNICIPAL DE MILAGRES

OBJETO: **PLANTA BAIXA SANITÁRIA**
 DE DETALHE ISOMÉTRICO HIDRÁULICO

RESPONSÁVEL: **Morais Engenharia Ltda.**

PROJETO: **MILAGRES - CE**

CONTEÚDO: **PLANTA BAIXA SANITÁRIA**
DETALHE ISOMÉTRICO HIDRÁULICO
LEGENDA
TABELAS

DESENHO: **AM Gomes** DATA: **02/11/2021** ESCALA: **INDICADA** ÁREA DMS: **171**

Legenda das Indicações

LV Laveletto com bicho de 90° - 20 mm - 1/2"

VS Vaso sanitário com caixa acoplada - 3/4"

Legenda de condutos

Água Fria

Legenda

CE PVC

Caixas de passagem

Chuveiro Residencial

Curva 45° curta Amanco

Joelho 45

Junção simples

Laveletto Residencial com sifão

Vaso Sanitário c/ curva 90°

Legenda de condutos

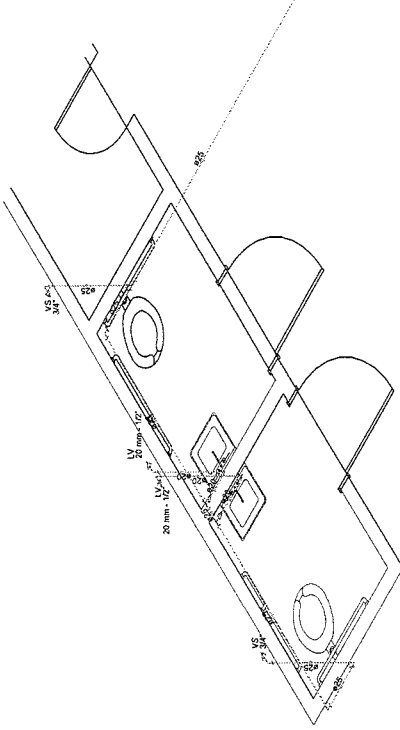
Esgoto

Lista de materiais

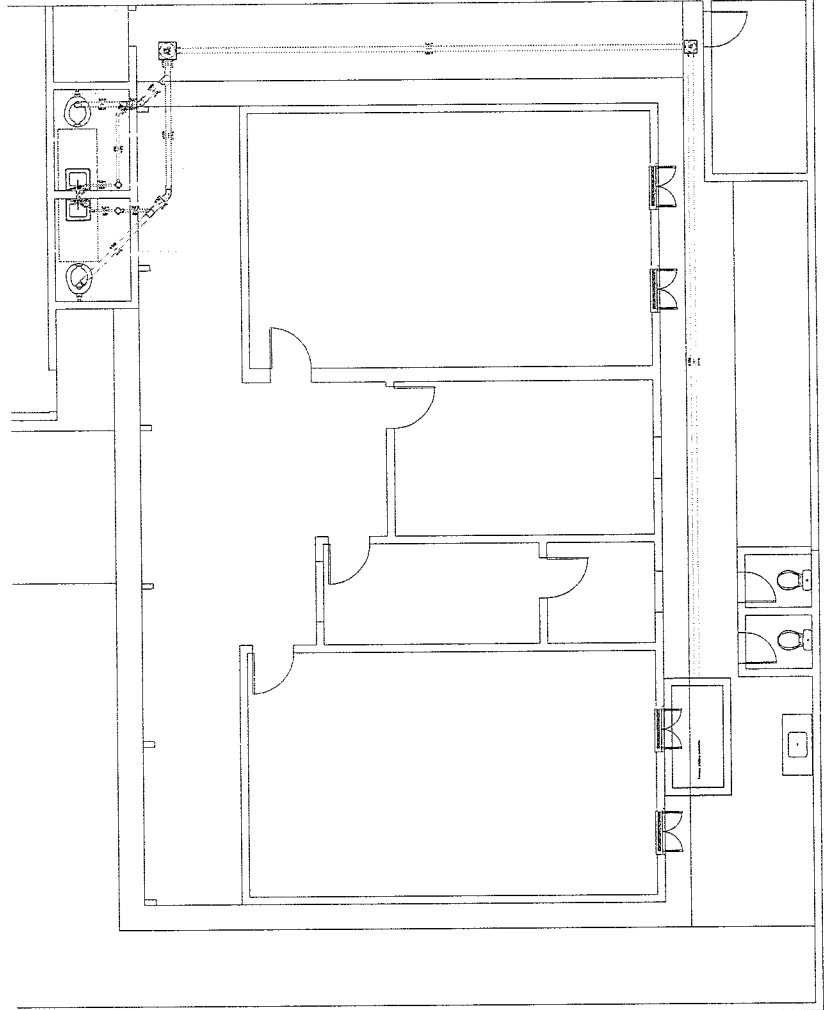
| | |
|--|--------|
| Água Fria | |
| Amanco | |
| Tomada de laveletto | 2 PC |
| Vaso Sanitário c/ ca. acoplada 1/2" | 2 PC |
| PVC Acessórios | |
| Engate flexível cobre cromado com canopla 1/2 - 30cm | 2 PC |
| Engate flexível plástico 1/2 - 30cm | 2 PC |
| PVC misto soldável | |
| Joelho de redução soldável c/ rosca 25 mm - 1/2" | 2 PC |
| PVC rígido soldável | |
| Joelho 90° soldável 20 mm | 2 PC |
| 25 mm | 1 PC |
| Tubos 20 mm | 2,49 m |
| 25 mm | 18,5 m |
| Tê 90 soldável 20 mm | 2 PC |
| Tê de redução 90 soldável 25 mm - 20 mm | 1 PC |
| PVC soldável azul c/ bucha latão | |
| Joelho 90° soldável com bucha de latão 20 mm - 1/2" | 2 PC |

Lista de materiais

| | |
|--|--------|
| Esgoto | |
| Caixas de Passagem 20 cm | 1 PC |
| 30 cm | 1 PC |
| PVC Acessórios | |
| Caixa sifonada 100x100x50 | 2 PC |
| Sifão de copo p/ pia e laveletto 1" - 1,1/2" | 2 PC |
| Valvula p/ laveletto e tanque | 2 PC |
| PVC Esgoto | |
| Curva 45 curta Amanco 100 mm | 2 PC |
| Curva 90 curta 100 mm | 2 PC |
| 40 mm | 2 PC |
| Joelho 45 40 mm | 2 PC |
| 50 mm | 1 PC |
| Joelho 90 c/anel p/ esgoto secundário 40 mm - 1,1/2" | 2 PC |
| Junção simples 100 mm - 50 mm | 2 PC |
| 100 mm - 100 mm | 1 PC |
| Lua Simples 100 mm | 5 PC |
| Tubo PVC pontia-bomba c/ vicieta 100 mm - 4" | 25,1 m |
| Tubo rígido c/ ponta lisa 100 mm - 4" | 4,85 m |
| 40 mm | 2,83 m |
| 50 mm - 2" | 1,98 m |



ISOMÉTRICO
 1/25



ERENHERIA
 1/25